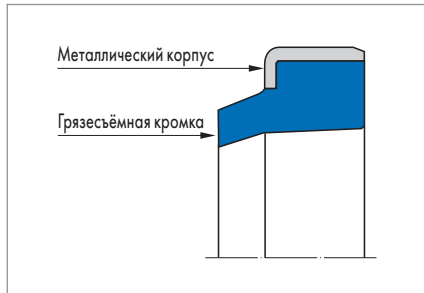


Merkel грязесъемник AUAS



Описание продукта

Грязесъемник в металлическом корпусе с выступающей грязесъемной кромкой и острой уплотняющей кромкой с насечками.

Преимущества продукта

Грязесъемник одностороннего действия для защиты цилиндров от грязи, применяется также в стандартных монтажных пространствах согласно ISO 6195 тип B.

- Плотная посадка в монтажном пространстве (запрессовка)
- Нет открытого наружного зазора (грязевого кармана) между штоком и монтажным пространством грязесъемника
- Не создается давление между грязесъемником и уплотнением
- Аксиально открытые, легко доступные монтажные пространства

Мы рекомендуем применять современную конструкцию AUAS R. Кромка грязесъемника с радиусом надежно собирает грязь и одновременно наносит остаточную масляную пленку на входящий шток; как следствие: антифрикционные свойства, герметичность и долговечность системы повышаются.

Применение

- Землеройно-транспортные агрегаты
- Цеховые транспортные средства
- Грузоподъемные борта
- Сельхозмашины
- Грузовые машины - подъемные краны
- Прессы
- Опорные цилиндры

Материал

Грязесъемники

Материал	Обозначение	Твёрдость
Полиэфируретановый каучук	94 AU 925	94 Шор А

Металлический корпус

Материал	Обозначение	Твёрдость
Углеродистая сталь DIN 1624	-	- Шор А

Рабочий диапазон

Скорость перемещения v	2 м/с
------------------------	-------

Среда/Температура	94 AU 925
Гидромасла HL, HLP	-30 °C ... +110 °C
Жидкости HFA	+5 °C ... +50 °C
Жидкости HFB	+5 °C ... +50 °C
Жидкости HFC	-30 °C ... +40 °C
Жидкости HFD	- °C
Вода	+5 °C ... +40 °C
НЕТГ (рапсовое масло)	-30 °C ... +60 °C
HEES (синт. эфир)	-30 °C ... +60 °C
HEPG (гликоль)	-30 °C ... +40 °C
Минеральные консист. смазки	-30 °C ... +110 °C

Рекомендации по проектированию

Соблюдайте наши общие рекомендации по проектированию, приведенные в → Техническом руководстве.

Качество поверхностей

Глубина шероховатости	R _a	R _{max}
Контртело	* мкм	* мкм
Стенки канавки	≤1,6 мкм	≤6,3 мкм
Основание канавки	≤3,0 мкм	≤15,0 мкм

*Шероховатость контртела должна соответствовать таковой уплотняющего элемента.

Допуски

Ном.-Ø d	D
10 ...260 мм	H8

Допуск для Ø d определяется буферным уплотнением.

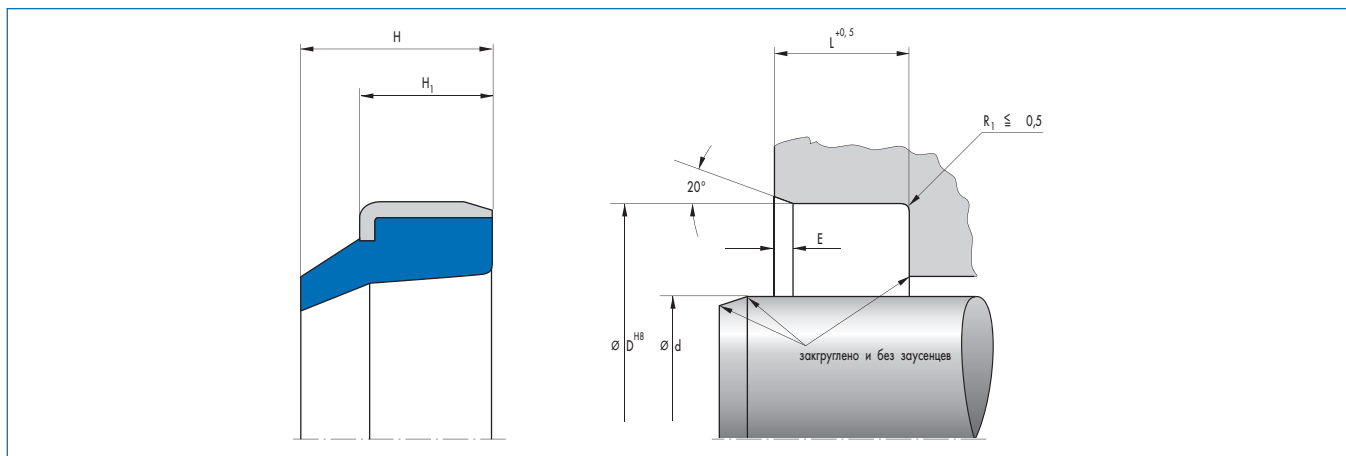
Монтаж и установка

Грязесъемник Merkel AUAS запрессовывается в аксиально открытое монтажное пространство. Условием безупречной работы является тщательный монтаж. → Техническое руководство.

Монтажные фаски

Длина и угол выполняются соответственно установленному уплотнению штока.

Номенклатурный перечень



d	D	H ₁ / L	H	Монтажное пространство	Материал	Артикул N°	
10	20	5	8		94 AU 925	12659	●
12	20	4	6		94 AU 925	24916	●
12	22	5	8		94 AU 925	12660	●
14	25	5	8		94 AU 925	35853	●
15	25	5	8		94 AU 925	12662	●
16	22	3	4		94 AU 925	24910	●
16	26	5	8		94 AU 925	12664	●
18	28	7	10	ISO	94 AU 925	12666	●
20	28	3,5	5		94 AU 925	12668	●
20	30	4	6		94 AU 925	32064	●
20	30	7	10	ISO	94 AU 925	12670	●
22	32	7	10	ISO	94 AU 925	12672	●
25	35	7	10	ISO	94 AU 925	24905	●
28	40	7	10		94 AU 925	12680	●
30	40	5	8		94 AU 925	24925	●
30	40	7	10		94 AU 925	32066	●
30	45	5	8		94 AU 925	12683	●
32	45	4	8		94 AU 925	24904	●
32	45	7	10		94 AU 925	12685	●
35	45	7	10		94 AU 925	24903	●
36	45	7	10		94 AU 925	24935	●
38	48	7	10		94 AU 925	24912	●
40	50	5	8		94 AU 925	24908	●
40	50	7	10	ISO	94 AU 925	12691	●
42	52	7	10		94 AU 925	24922	●
45	55	7	10	ISO	94 AU 925	4104	●
45	60	7	10		94 AU 925	24888	●
48	60	7	10		94 AU 925	12697	●
50	56	5	7		94 AU 925	24889	●
50	60	7	10	ISO	94 AU 925	24927	●
52	62	7	10		94 AU 925	12699	●
55	63	7	10		94 AU 925	24923	●
60	70	7	10		94 AU 925	12708	●
60	74	5	8		94 AU 925	24890	●
63	75	7	10		94 AU 925	15939	●
65	75	7	10		94 AU 925	24902	●
70	80	7	10	ISO	94 AU 925	24901	●
75	83	7	10		94 AU 925	33555	○
75	85	7	10		94 AU 925	24909	●
80	90	7	10	ISO	94 AU 925	24907	●
85	95	7	10		94 AU 925	12718	●
90	100	7	10	ISO	94 AU 925	24893	●
95	105	7	10		94 AU 925	24894	●
100	110	7	10		94 AU 925	24895	●
100	115	8	10		94 AU 925	103750	●
105	115	7	10		94 AU 925	12721	●

● Поставляется со склада ○ По запросу: Оснастка имеется, короткий срок поставки

d	D	H ₁ / L	H	Монтажное пространство	Материал	Артикул N°	
110	120	7	10		94 AU 925	103752	●
115	125	7	10		94 AU 925	103753	●
120	130	7	10		94 AU 925	103754	●
125	140	9	12	ISO	94 AU 925	103755	●
130	145	9	12		94 AU 925	103756	●
135	150	9	12		94 AU 925	103757	●
140	155	9	12	ISO	94 AU 925	103758	●
150	165	9	12		94 AU 925	103759	●
160	175	9	12	ISO	94 AU 925	103760	●
180	195	10	14		94 AU 925	103761	●
200	220	12	16		94 AU 925	103763	●

● Поставляется со склада ○ По запросу: Оснастка имеется, короткий срок поставки

Официальный дистрибьютор SIMRIT в Украине:



мультибрендовая компания

®

ТОРГОВИЙ ДІМ

ГалПідшипник
www.galp.com.ua

79035, Львов, ул. Зеленая, 238-з

04080, Киев, ул. Кирилловская, 69-Б

69068, Запорожье, ул. Фонвизина, 8

65013, Одесса, ул. Николаевская дорога, 140

61177, Харьков, ул. Залютинская, 10

21012, Винница, ул. Данила Нечая, 65, оф. 405

25014, Кировоград, пр. Инженеров, 8, оф. 303

тел./факс: (032) 297-65-66, 297-01-93

тел./факс: (044) 501-28-28, 451-85-10

тел./факс: (0612) 13-91-26, 13-90-03

тел./факс: (048) 717-44-31, 717-44-32

тел./факс: (057) 777-66-33, 777-65-79

тел./факс: (0432) 68-79-81

тел./факс: (0522) 35-76-77, 35-76-88