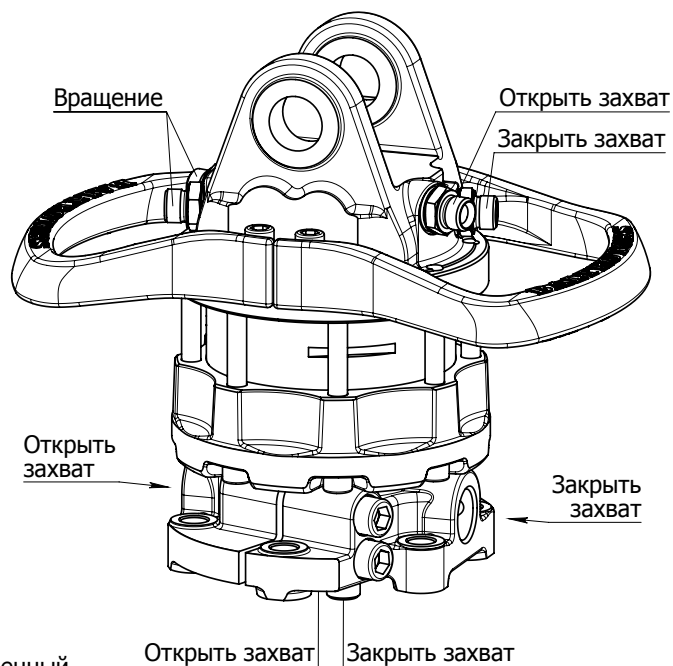
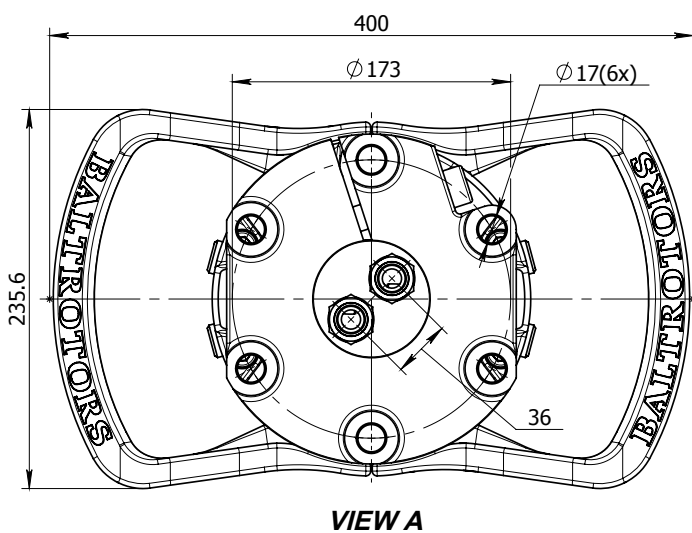
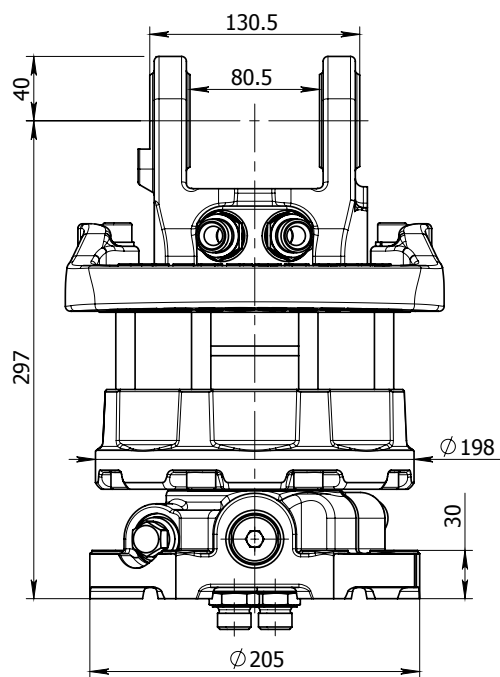
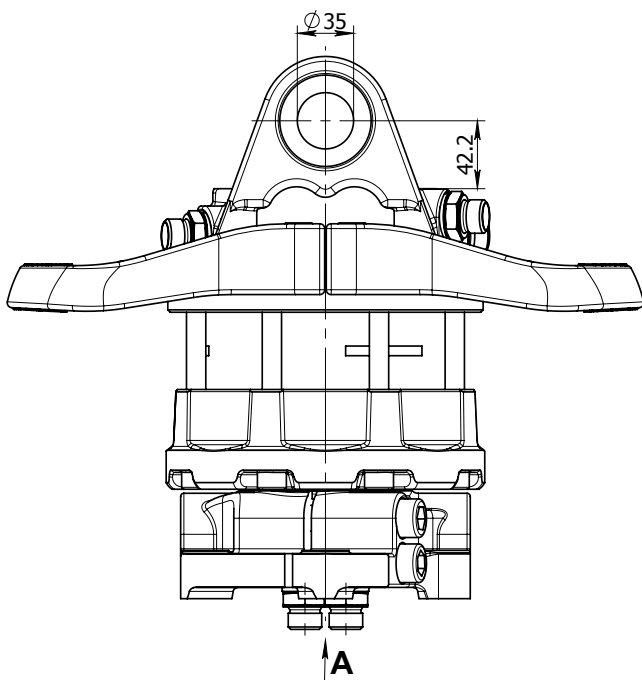


POTATOR GR603-2DB



Технические характеристики

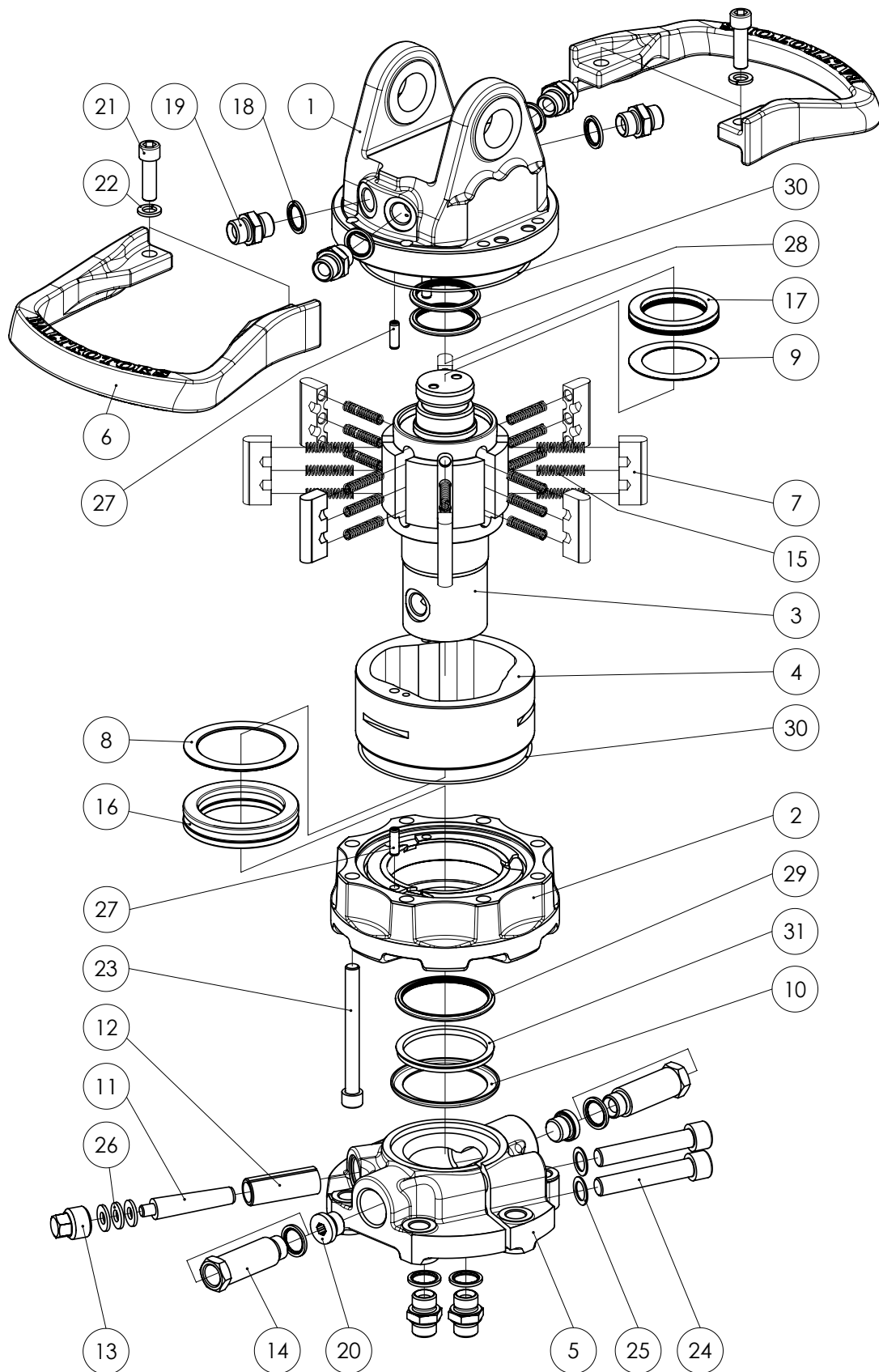
Угол поворота	Неограниченный
Макс. осевая стат. нагрузка, кН	+60 - 50
Макс. осевая дин. нагрузка, кН	+30 - 25
Крутящий момент при 25МПа, Нм	1800
Расход масла, л/мин	25
Вес, кг	46

Предельно допустимое рабочее давление: Присоединения:

Вращение	←R→	Макс. 25 МПа	G 1/2
Захват / открытие	←G→	Макс. 20 МПа	G 1/2
Захват / закрытие	→G←	Макс. 30 МПа	G 1/2

ПОТАТОР GR603-2DB

Перечень деталей



РОТАТОР GR603-2DB

Перечень деталей

Поз.	Деталь	Наименование	Количество	Комментарии
1	GR60-2.01	Корпус верхний	1	
2	GR60.02-01	Корпус нижний	1	
3	GR603DB.006	Ротор	1	
4	GR60.007	Статор	1	
5	GR603.014-01	Фланец	1	
6	GR60.03	Защита	2	
7	MTR60.008	Лопасть	8	
8	GR60.011	Кольцо регулировочное	1	
9	GR60DB.011	Кольцо регулировочное	1	
10	GR60.021	Шайба	1	
11	GR16.011-01	Клин	1	
12	GR16.012-01	Втулка разрезная	1	
13	MTR100.013-01	Заглушка	1	
14	MT0220	Штуцер	2	
15	MTR100.009	Пружина	24	
16	G2133-00004	Подшипник	1	
17	G2131-00000	Подшипник	1	
18	M2602-00001	Уплотнительное кольцо	8	
19	G117-00001	Штуцер	6	
20	M2601-00010	Заглушка	2	
21	M2305-00012	Болт	4	
22	M2301-00002	Шайба пружинная	4	
23	M2305-00014	Болт	8	
24	M2305-00017	Болт	2	
25	M2306-00005	Шайба стопорная	2	
26	M2302-00001	Пружина тарельчатая	3	
27	M2307-00016	Штифт	3	
Комплект уплотнений				
28	G1021-00009	Уплотнение	2	
29	G1021-00020	Уплотнение	1	
30	G1024-00020	Кольцо уплотнительное	2	
31	G1025-00002	Сальник	1	

02.10.2013 Лист 3 из 3