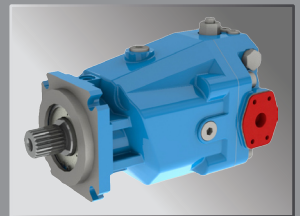
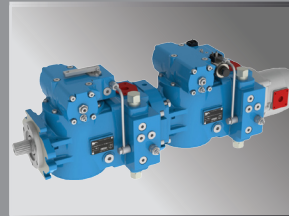
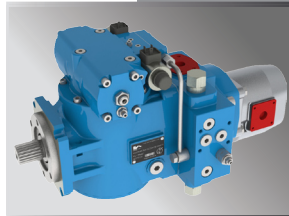
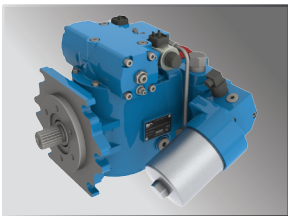
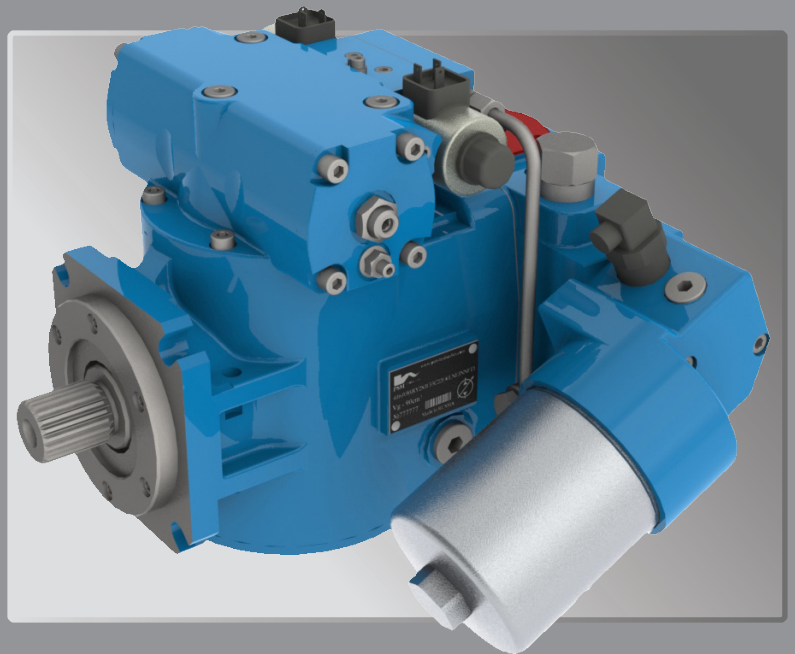


416 серия

Регулируемые аксиально-поршневые
насосы с наклонной шайбой

Технический каталог



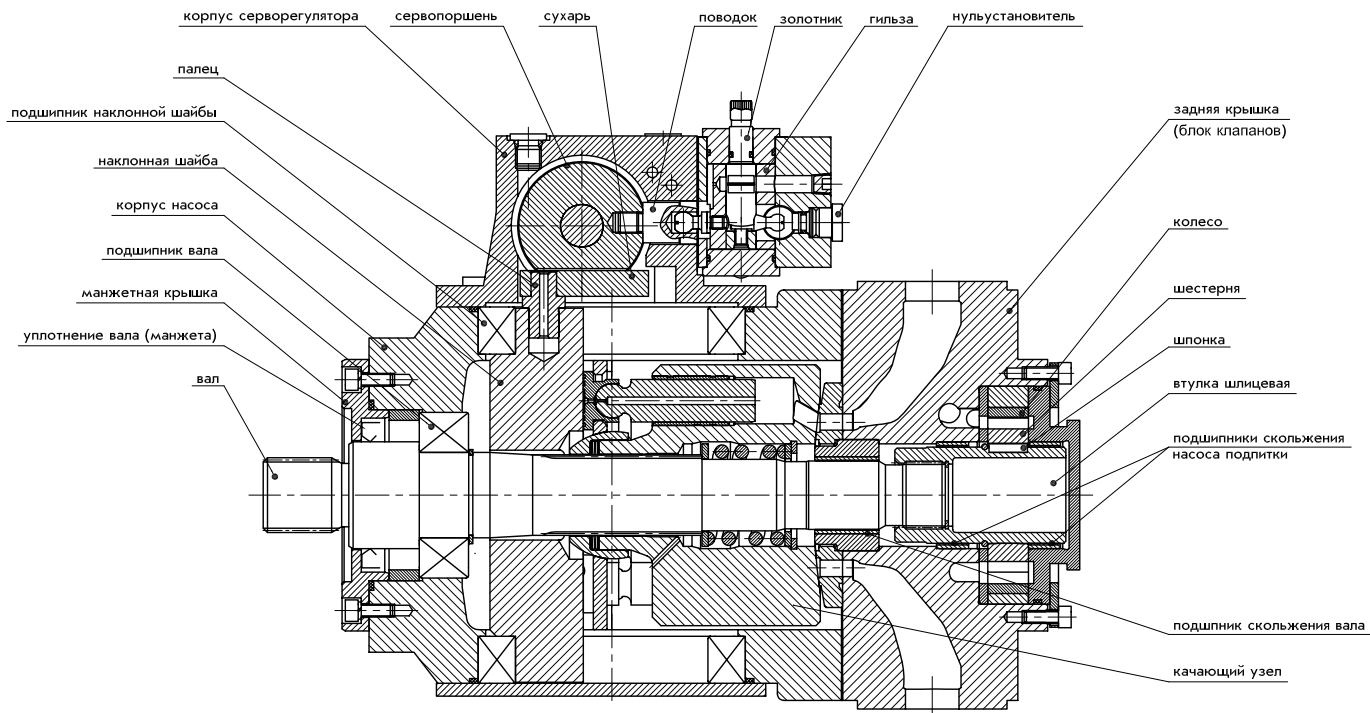
Содержание	
Общие сведения	3
Описание насосов серии 416	4
Гидравлическая схема гидростатической трансмиссии	5
Структурная схема обозначения насосов	6
Технические характеристики	8
Определение номинального типоразмера насоса	8
Требования к рабочим жидкостям	9
Допустимые радиальные и осевые нагрузки на вал	9
Насос подпитки. Клапан подпитки	10
Обратно-предохранительные клапаны	11
Клапан отсечки	12
Пропорциональное сервоуправление	13
Пропорциональное электроуправление	14
Пропорциональное электроуправление без обратной связи	15
Дискретное 3х позиционное электроуправление	16
Пропорциональное гидроуправление	17
Пропорциональное гидроуправление без обратной связи	18
Крутящие моменты	19
Тандемирование	19
Фильтрация	20
Габаритно-присоединительные размеры. Типоразмер 71, 90 см ³ /об.	21
Основные размеры	21
Механизмы управления	22
Концы валов	23
Габаритно-присоединительные размеры насоса с фильтром	24
Монтажные фланцы	25
Тандемирование	26
Габаритно-присоединительные размеры. Типоразмер 110, 125см ³ /об.	28
Основные размеры	28
Механизмы управления	29
Концы валов	30
Габаритно-присоединительные размеры насоса с фильтром	31
Монтажные фланцы	32
Тандемирование	33
Серийно изготавливаемые исполнения насосов	35
Рекомендации по установке	36

Общие сведения.

Насосы серии 416 - продукт глобального использования, спроектированы для мирового рынка в соответствии с мировыми стандартами.

Назначение	Насосы серии 416 предназначены для работы в гидростатических трансмиссиях (ГСТ). Насосы преобразуют механическую энергию вращения вала в энергию рабочей жидкости. Подача гидронасоса пропорциональна частоте вращения вала и рабочему объему. Величина рабочего объема бесступенчато регулируется от нуля до максимального значения в каждую сторону. Направление подачи жидкости можно реверсировать путем изменения наклона шайбы в противоположную сторону от нейтрального положения.	
Применение	Предназначены для использования в мобильных и стационарных установках в составе ГСТ.	
Конструкция	Аксиально-поршневые регулируемые с наклонной шайбой.	
Типоразмеры	Насосы серии 416 представлены рабочими объемами:	
	416.0.71	- 71 см ³ /об
	416.0.90	- 90 см ³ /об
	416.0.110	- 110 см ³ /об
	416.0.125	- 125 см ³ /об
Рабочее давление	максимальное	- 40 МПа
	пиковое	- 45 МПа
Присоединение	монтажные фланцы	- SAE C (Ø127 мм) 4 болта - SAE C (Ø127 мм) 4+2 болта - SAE D (Ø152,4 мм) 4 болта - SAE D (Ø152,4 мм) 4+2 болта
	фланцы крепления РВД	- SAE 1" 3000psi - SAE 1" 6000psi - SAE 1 1/4" 6000psi
	порты дренажных линий	- по ГОСТ 26065 / ISO 6149-1 - по ISO 9974-1 / DIN 3952-1 - по ISO 11926-1
	шлицевые валы	- по ГОСТ 6033-80 - по ANSI B92.1a - по DIN 5480
Управление	электроуправление сервоуправление гидроуправление	
Опции	тандемирование фильтрация линии подпитки	

Описание насосов серии 416.



Насос имеет чугунный корпус, в котором размещены:

- наклонная шайба, опорами которой служат два роликовых подшипника, установленных по бокам в корпусе;
- основной вал, проходящий через весь насос, передней опорой вала служит роликовый подшипник, также установленный в корпусе. Задней опорой вала является подшипник скольжения, он установлен в задней крышке.
- качающий узел насоса, приводимый во вращение через шлицевое соединение блока цилиндров и основного вала. Пятки поршней качающего узла поджаты к наклонной шайбе и скользят по ней во время вращения качающего узла;
- манжетная крышка, установленная на корпусе насоса со стороны монтажного фланца. В манжетной крышке установлена манжета, обеспечивающая герметичность корпусной полости насоса по основному валу.

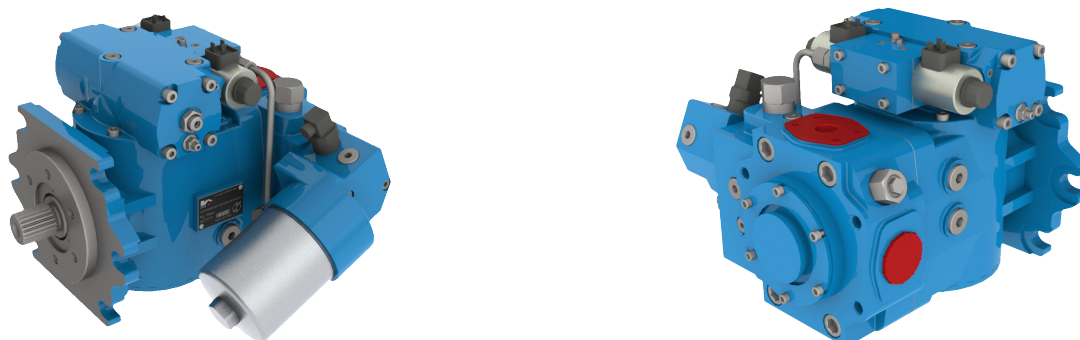
Насосы оснащаются различными исполнениями задних крышек.

Задняя крышка насоса включает в себя:

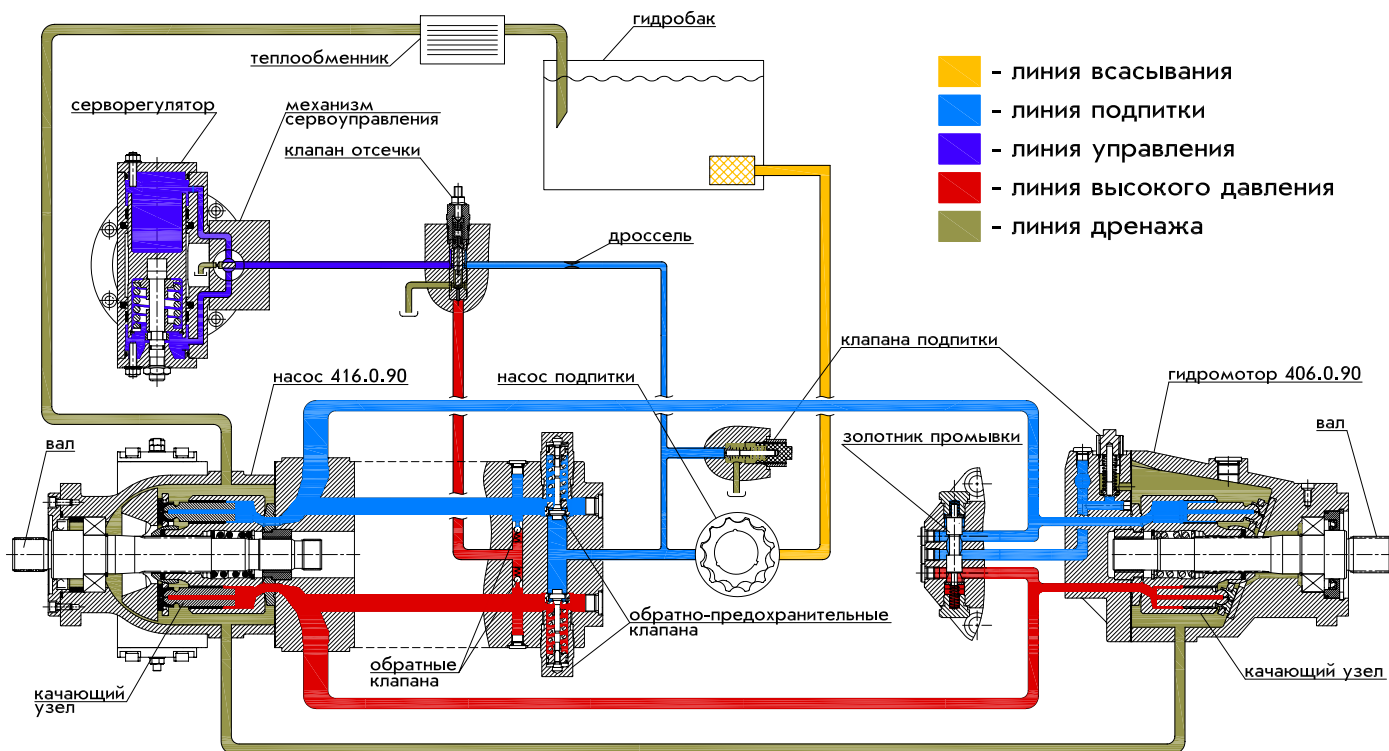
- героторный насос подпитки;
- клапан подпитки;
- два предохранительно-подпиточных клапана;
- клапан отсечки + два обратных клапана;
- установленный фильтр.

Насосы оснащаются различными исполнениями механизмов управления.

Общий вид.



Гидравлическая схема гидростатической трансмиссии.



Гидростатическая трансмиссия – замкнутая гидравлическая система, состоящая из гидронасоса и гидромотора. Гидростатическая трансмиссия предназначена для передачи механической энергии от приводного двигателя к исполнительному органу изделия.

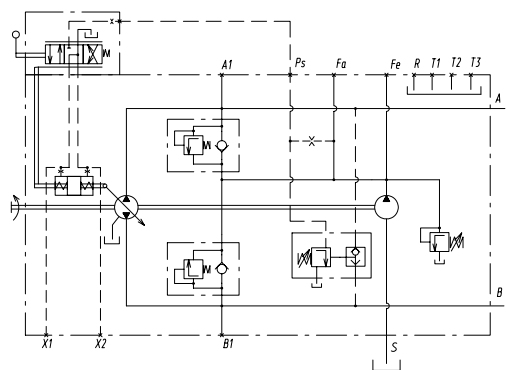
Основной закрытый контур.

Основные порты гидромотора соединены гидравлическими линиями с основными портами насоса. Рабочая жидкость течет в любом направлении, от насоса до гидромотора, и затем возвращается в насос в данном закрытом контуре. Каждая из гидравлических линий может быть под высоким давлением. В рабочем режиме, позиция наклонной шайбы определяет какая из линий находится под высоким давлением, а также направление потока рабочей жидкости.

Дренажный контур и теплообмен.

Насосу и гидромотору необходимы дренажные линии, чтобы удалять горячую жидкость из дренажных полостей. Гидромотор должен быть соединен с дренажной линией через дренажное отверстие, расположенное в верхней точке, чтобы гарантировать заполнение дренажной полости гидромотора. Дренажную линию гидромотора рекомендуется соединять с нижним дренажным отверстием насоса, отвод объединенных утечек в гидробак осуществляется через верхнее дренажное отверстие насоса. Теплообменник предназначен для охлаждения рабочей жидкости, составляющей дренажные утечки, до того как она попадет в гидробак.

Гидравлическая схема насоса.



- A, B – порты присоединения рабочих линий
- A1, B1 – порты контроля давлений рабочих линий
- X1, X2 – порты контроля давления управления
- T1, T2 – порты присоединения дренажных линий
- T3 – порт установки датчика частоты вращения вала
- R – выпуск воздуха
- S – порт линии всасывания насоса подпитки
- Fa, Fe – порты подсоединения фильтра / порты контроля давления подпитки

Структурная схема обозначения насосов.

A			B	C	D	E	F	G	H	I	J	K	L	M	N	O
4	1	6	0								/					

● = производится серийно
 ○ = возможное исполнение
 - = нет

A - серия

код	обозначение
416	серия 416

B - исполнение

код	обозначение	416.0.71	416.0.90	416.0.110	416.0.125
0	базовое исполнение	●	●	●	●

C - рабочий объем

код	обозначение	416.0.71	416.0.90	416.0.110	416.0.125
71	71 см³/об	●	-	-	-
90	90 см³/об	-	●	-	-
110	110 см³/об	-	-	●	-
125	125 см³/об	-	-	-	●

D - направление вращения

код	обозначение	416.0.71	416.0.90	416.0.110	416.0.125
R	правое	●	●	●	●
L	левое	●	●	●	●

E - монтажный фланец

код	обозначение	416.0.71	416.0.90	416.0.110	416.0.125
Y2	SAE C J744 – 4 отверстия	●	●	●	●
Y3	SAE D J744 – 4+2 отверстия	●	●	●	●
Y4	SAE C J744 – 4+2 отверстия	●	●	○	○
Y5	SAE D J744 – 4 отверстия	○	○	○	○

F - исполнение вала

код	обозначение	416.0.71	416.0.90	416.0.110	416.0.125
A2	шлицевое W35x2x30x16x9g DIN5480	●	●	-	-
A3	шлицевое W40x2x30x18x9g DIN5480	●	●	●	●
A4	шлицевое W45x2x30x21x9g DIN5480	●	●	●	●
S1	шлицевое 1 1/4" 14T 12/24DP ANSI B92.1a	○	○	-	-
S2	шлицевое 1 3/8" 21T 16/32DP ANSI B92.1a	●	●	○	○
S3	шлицевое 1 1/2" 23T 16/32DP ANSI B92.1a	●	●	●	●
S4	шлицевое 1 3/4" 13T 8/16DP ANSI B92.1a	○	○	○	○
K1	коническое Ø38,1 мм, 1 1/2", конус 1:8	○	○	○	○
K2	коническое Ø44,45 мм, 1 3/4", конус 1:8	○	○	○	○
K3	коническое Ø45 мм, конус 1:10	○	○	○	○
K4	коническое Ø55 мм, конус 1:10	-	-	○	○

G - присоединение рабочих каналов / канала всасывания

код	обозначение	416.0.71	416.0.90	416.0.110	416.0.125
F 2 2	SAE 1" 3000PSI / M36x2	●	●	-	-
F 3 3	SAE 1" 6000PSI / M42x2	●	●	-	-
F 3 4	SAE 1" 6000PSI / M48x2	-	-	●	●
F 4 4	SAE 1 1/4" 6000PSI / M48x2	-	-	○	○

↓	↓
присоединение канала всасывания	
1	M27x2, 18 мм, ГОСТ25065 / ISO 6149-1
2	M36x2, 26 мм, ISO 9974-1 / DIN 3852-1
3	M42x2, 24 мм, ГОСТ25065 / ISO 6149-1
4	M48x2, 26 мм, ISO 9974-1 / DIN 3852-1

присоединение рабочих каналов	
1	SAE 3/4" 6000PSI (23,8 x 50,8 мм, M10-7H)
2	SAE 1" 3000PSI (26,2 x 52,4 мм, M10-7H)
3	SAE 1" 6000PSI (27,8 x 57,2 мм, M12-6H)
4	SAE 1 1/4" 6000PSI (31,75 x 66,68 мм, M14-6H)

H - расположение рабочих каналов / встроенная гидроаппаратура

код	обозначение	416.0.71	416.0.90	416.0.110	416.0.125
C	2 1	●	●	●	●
C	2 2	●	●	●	●
	↓				
	↓				
	встроенная гидроаппаратура				
	0				
	1				
	2				
	расположение рабочих каналов				
	1				
	2				

I - тип управления

код	обозначение	416.0.71	416.0.90	416.0.110	416.0.125
B	без механизма управления	●	●	●	●
HD	пропорциональное гидроуправление без обратной связи	●	●	o	o
HP	пропорциональное гидроуправление	o	o	o	o
P	пропорциональное сервоуправление	●	●	●	●
E1	3х позиционное дискретное электроуправление, 12В	●	●	o	o
E2	3х позиционное дискретное электроуправление, 24В	●	●	o	o
E3	пропорциональное электроуправление, 12В	o	o	o	o
E4	пропорциональное электроуправление, 24В	o	o	o	o
E5	пропорциональное электроуправление без обратной связи, 12В	●	●	o	o
E6	пропорциональное электроуправление без обратной связи, 24В	●	●	o	o

J - тандемирование

код	обозначение	416.0.71	416.0.90	416.0.110	416.0.125
N	нет	●	●	●	●
A	фланец SAE A (Ø82,55); шлиц 9T 16/32DP ANSI B92.1a	o	o	o	o
Z	фланец SAE A-A (Ø82,55); шлиц 11T 16/32DP ANSI B92.1a	o	o	o	o
V	фланец SAE B (Ø101,6); шлиц 13T 16/32DP ANSI B92.1a	o	o	o	o
X	фланец SAE B-B (Ø101,6); шлиц 15T 16/32DP ANSI B92.1a	o	o	o	o
C	фланец SAE C (Ø127); шлиц 15T 16/32DP ANSI B92.1a	-	-	-	-
M	фланец SAE C (Ø127); шлиц 21T 16/32DP ANSI B92.1a	-	-	-	-
R	фланец SAE C (Ø127); шлиц 14T 12/24DP ANSI B92.1a	-	-	-	-
K	фланец (Ø60); шлиц D-6x13x16	o	o	o	o
L	фланец (Ø90); шлиц D-6x21x25	o	o	o	o

K - механическое ограничение рабочего объема

код	обозначение	416.0.71	416.0.90	416.0.110	416.0.125
N	без ограничения	●	●	●	●
V	с механическим ограничением	●	●	●	●

L - фильтрация в линии подпитки

код	обозначение	416.0.71	416.0.90	416.0.110	416.0.125
F1	нет	●	●	●	●
F2	внешний фильтр в линии подпитки	●	●	●	●
F3	встроенный фильтр с датчиком загрязненности	●	●	o	o

M - специальные функции

код	обозначение	416.0.71	416.0.90	416.0.110	416.0.125
NN	нет	●	●	●	●
IN	присоединение дренажных каналов 7/8-14UNF-2B ISO 11926-1	●	●	o	o
RN	присоединение дренажных каналов M22x1,5 ISO 9974-1 / DIN 3852-1	o	o	-	-
ZN	установлен фланец шлицевый (23z, 16/32pitch)	●	●	●	-
ZX	исполнение для автобетоносмесителей ¹⁾	●	●	●	-

N – материал уплотнений вала

код	обозначение	416.0.71	416.0.90	416.0.110	416.0.125
B	NBR	●	●	●	●
F	FKM	●	●	●	●

O - климатическое исполнение и категория размещения

код	обозначение	416.0.71	416.0.90	416.0.110	416.0.125
U1	умеренный климат, размещение на открытом воздухе	●	●	●	●
T1	тропический климат, размещение на открытом воздухе	●	●	●	●

¹⁾ - установлен фланец шлицевый (23z, 16/32pitch); ограничитель угла рычага управления (только для 3 - пропорциональное сервоуправления); специальная конфигурация задней крышки

Технические характеристики.

Типоразмер	416.0.71	416.0.90	416.0.110	416.0.125
Рабочий объем V_g , см ³ /об				
- минимальный $V_{g\ min}$	0	0	0	0
- максимальный $V_{g\ max}$	71	90	110	125
Частота вращения вала n , об/мин				
- минимальная $n_{\ min}$	500	500	500	500
- номинальная $n_{\ nom}$	2000	2000	2000	2000
- максимальная $n_{\ max}$, при давлении на входе 0,08МПа	3050	3050	3000	3000
- предельная $n_{\ peak}$ при давлении на входе 0,2МПа	3300	3300	3200	3200
Подача Q , л/мин				
- минимальная $Q_{\ min}$	33,73	42,75	52,25	59,38
- номинальная $Q_{\ nom}$	134,9	171,00	209,00	237,50
- максимальная $Q_{\ max}$	205,72	260,78	313,50	356,25
- предельная $Q_{\ peak}$	222,59	282,15	334,40	380,00
Давление нагнетания (перепад) ΔP , МПа				
- номинальное $\Delta P_{\ nom}$	25	25	25	25
- максимальное рабочее $\Delta P_{\ max}$	40	40	40	40
- пиковое $\Delta P_{\ peak}$	45	45	45	45
Рабочий объем насоса подпитки $V_{г'}$, см ³ /об	19,8	19,8	26,5	26,5
Давление подпитки $P_{г'}$, МПа				
- при $V_g=0, n_{\ nom}$	2,7	2,7	2,7	2,7
- при $V_g \neq 0, n_{\ nom}$	2,3	2,3	2,3	2,3
Давление на входе насоса подпитки (абс.) $P_{г'}$, МПа				
- минимальное рабочее	0,08	0,08	0,08	0,08
- минимальное кратковременное ($t < 5$ мин) (при холодном старте)	0,05	0,05	0,05	0,05
Давление дренажа $P_{др'}$, МПа				
- максимальное рабочее	0,25	0,25	0,25	0,25
- максимальное кратковременное ($t < 5$ мин)	0,5	0,5	0,5	0,5
Мощность потребляемая N , кВт				
- номинальная $N_{\ nom}$ (при $n_{\ nom}, V_{g\ max}, P_{\ nom}$)	60,45	76,28	70,00	79,40
- максимальная $N_{\ max}$ (при $n_{\ max}, V_{g\ max}, P_{\ max}$)	146,32	184,95	222,54	252,54
- пиковая $N_{\ peak}$ (при $n_{\ peak}, V_{g\ max}, P_{\ peak}$)	177,84	224,86	266,71	302,71
Крутящий момент приводной T , Нм				
- номинальный $T_{\ nom}$ (при $V_{g\ max}, P_{\ nom}$)	288,61	364,21	445,77	505,46
- максимальный $T_{\ max}$ (при $V_{g\ max}, P_{\ max}$)	458,11	579,07	708,38	803,87
- пиковый $T_{\ peak}$ (при $V_{g\ max}, P_{\ peak}$)	514,61	650,69	795,91	903,34
Коэффициент подачи	0,95	0,95	0,95	0,95
Масса, кг	67	67	80	80

Определение номинального типоразмера насоса.

$$\begin{aligned} \text{Подача } Q &= \frac{V_g \cdot n \cdot \eta_v}{1000} && \text{л/мин} \\ \text{Крутящий момент } T &= \frac{V_g \cdot \Delta P}{20 \cdot \pi \cdot \eta_{mh}} && \text{Н}\cdot\text{м} \\ \text{Мощность } N &= \frac{Q \cdot \Delta P}{600 \cdot \eta_t} && \text{кВт} \end{aligned}$$

где:

- Q – подача насоса, л/мин
- T – крутящий момент потребляемый насосом, Н•м
- N – мощность потребляемая насосом, кВт
- V_g – рабочий объем насоса, см³/об
- n – частота вращения вала, об/мин
- ΔP – перепад давлений, кгс/см²
- η_v – КПД объемный
- η_{mh} – КПД гидромеханический
- $\eta_t = \eta_v \cdot \eta_{mh}$ – КПД полный

Требования к рабочим жидкостям.

Температура рабочей жидкости:
 Максимальная постоянная в гидробаке +85°C
 Максимальная пиковая (на выходе из дренажного отверстия) +100°C
 Минимальная кратковременная (при холодном старте) - 40°C

Кинематическая вязкость рабочей жидкости:
 оптимальная (постоянная) 20-35 мм²/с (сСт)
 максимальная пусковая 1500 мм²/с (сСт)
 минимальная кратковременная 10 мм²/с (сСт)

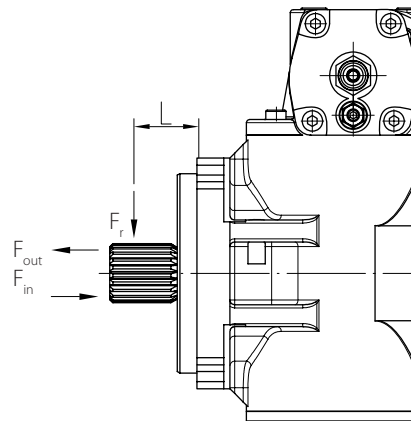
Чистота рабочей жидкости:
 не хуже 12 класса по ГОСТ 17216-71
 не хуже класса 18/15 по ISO/DIN 4406

Допустимые радиальные и осевые нагрузки на вал.

Ресурс работы подшипникового узла насосов напрямую зависит от усилий, воздействующих на выходной вал насоса извне.

На рисунке изображена схема воздействующих усилий:

$M_r = F_r \cdot L$ – изгибающий момент
 F_{out} – осевое усилие направлением от насоса
 F_{in} – осевое усилие направлением внутрь насоса



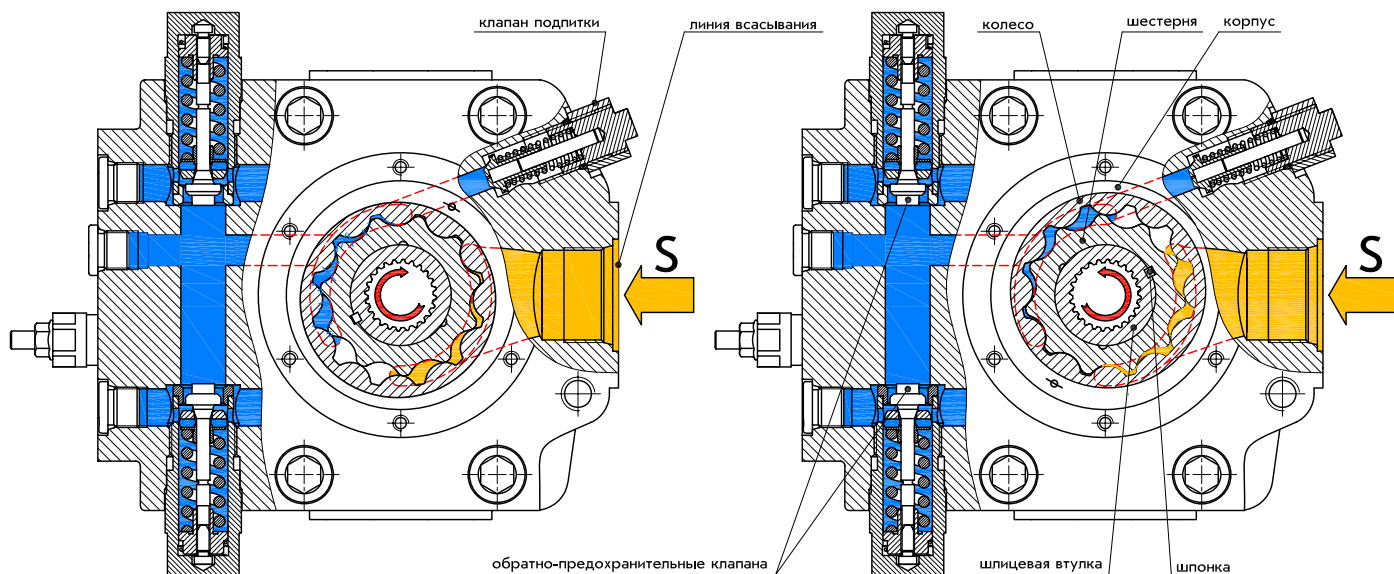
Во избежание преждевременного выхода из строя насосов, при выполнении проектных работ соблюдайте ограничения по внешним усилиям на выходной вал насоса.

Значения предельных нагрузок на вал приведены в таблице.

Параметр	416.0.71	416.0.90	416.0.110	416.0.125
Радиальная нагрузка F_r , Н		1800		3500
Плечо L , мм		23,4		23,4
Осевая нагрузка F_{in} , Н		2140		2110
Осевая нагрузка F_{out} , Н		843		475

Насос подпитки. Клапан подпитки.

Насосы оснащены встроенным в заднюю крышку насосом подпитки героторного типа и клапаном подпитки.



Героторный насос подпитки предназначен:

- для восполнения утечек в основном контуре ГСТ, возникающих вследствие наличия объемных утечек в качающих узлах насоса и гидромотора;
 - для создания необходимого давления в канале всасывания основного насоса для улучшения условий всасывания;
 - для создания необходимого давления в линии управления.
- Шлицевая втулка через шпонку приводит во вращение шестерню. Шестерня приводит во вращение колесо. Шестерня с колесом представляет собой героторный насос. Шестерня и колесо, вращаясь в корпусе, всасывают рабочую жидкость из точки подсоединения всасывающей линии S гидросистемы объекта применения.

Подпиточный клапан предназначен для поддержания и ограничения давления подпитки и управления, путем перелива рабочей жидкости с линии подпиточного насоса в дренажную полость основного насоса.

Рабочий объем насоса подпитки.

типоразмер	416.0.71	416.0.90	416.0.110	416.0.125
$V, \text{ см}^3/\text{об}$	19,8		26,5	

Давление на входе насоса подпитки:

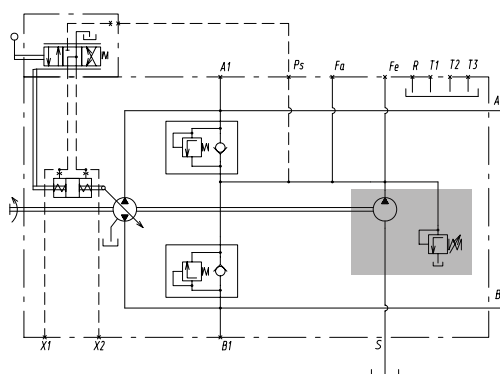
- минимальное рабочее (абсолютное) = 0,08МПа
- минимальное кратковременное, при холодном старте ($t < 5 \text{ мин}$) (абсолютное) = 0,05МПа

Давление настройки клапана подпитки = $2,7^{+0,1}$ МПа (по умолчанию).

Давление настраивается при:

- частоте вращения вала насоса $n = 1500 \text{ об/мин}$;
 - температуре рабочей жидкости в контуре $t = +45 \dots 50^\circ\text{C}$.
- По согласованию с потребителем возможна настройка давления подпитки на другое значение.

Гидросхема.

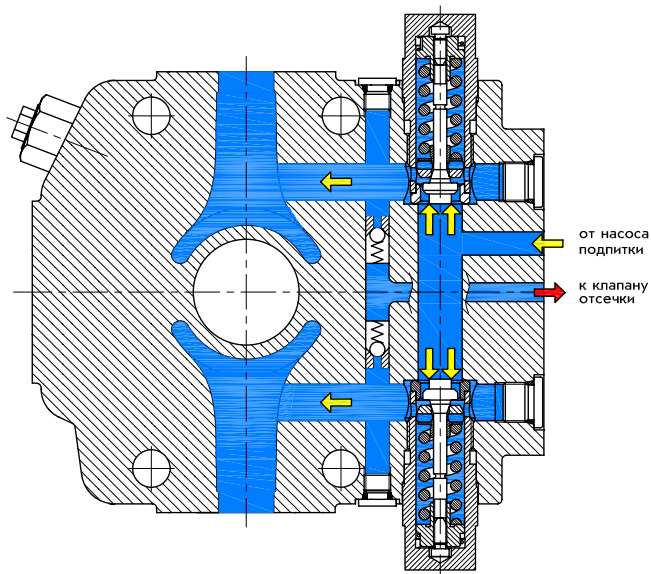


Обратно-предохранительные клапаны.

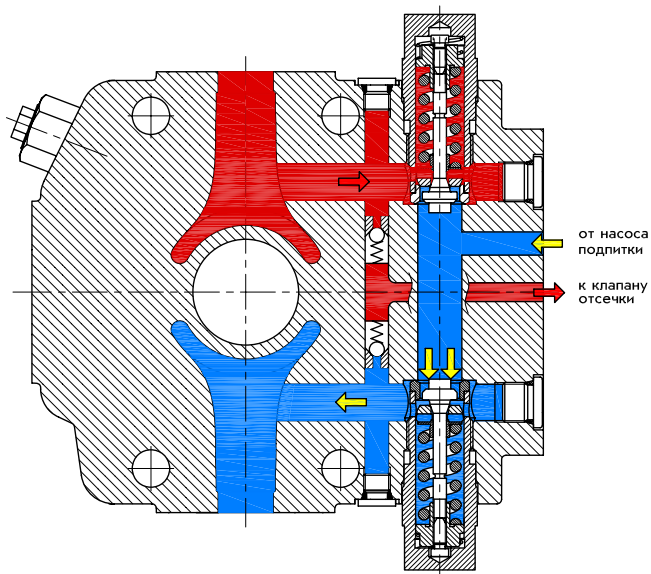
Насосы оснащены встроенными в заднюю крышку обратно-предохранительными клапанами (ОПК).

Обратно-предохранительные клапаны (ОПК) двустороннего действия предназначены для ограничения пиковых давлений в рабочих магистралях и осуществления подачи рабочей жидкости от подпитывающего насоса в линию всасывания основного насоса.

Нейтральное положение наклонной шайбы.

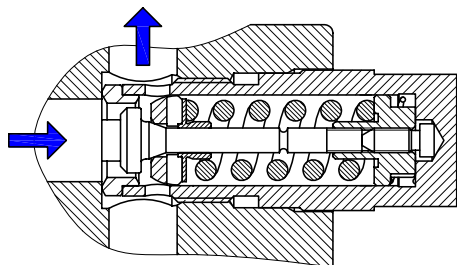


Наклонная шайба отклонена.

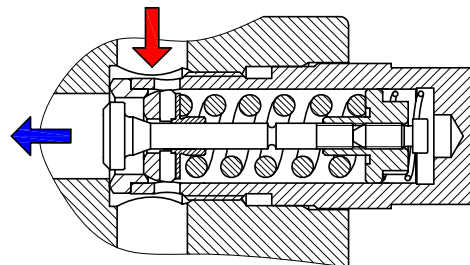


При нейтральном положении наклонной шайбы ОПК работают как обратные, обеспечивая линии А и В рабочей жидкостью подаваемой насосом подпитки. Давление к линиям А и В соответствует давлению подпитки. При отклонении наклонной шайбы в одну из сторон, соответствующий ОПК работает как предохранительный (линия А), другой клапан (линия В) остается в режиме обратного клапана, подпитывая линию всасывания качающего узла рабочей жидкостью от насоса подпитки.

Работа ОПК в режиме обратного клапана



Работа ОПК в режиме предохранительного клапана



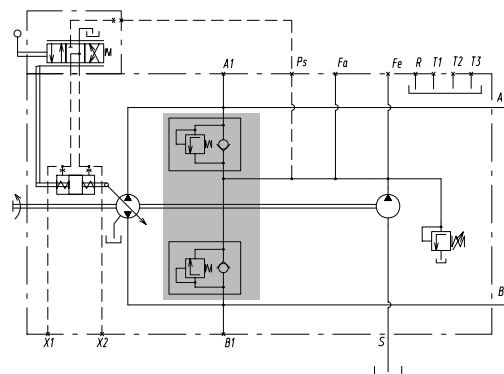
Давление настройки (перепад) обратно-предохранительного клапана = $35^{+0.5}$ МПа (по умолчанию).

Настройка срабатывания клапана производится при:

- частоте вращения вала насоса $n=1500$ об/мин;
- температуре рабочей жидкости в контуре $t=+45 \dots 50^\circ\text{C}$.

По согласованию с потребителем возможна настройка давления срабатывания ОПК на другое значение.

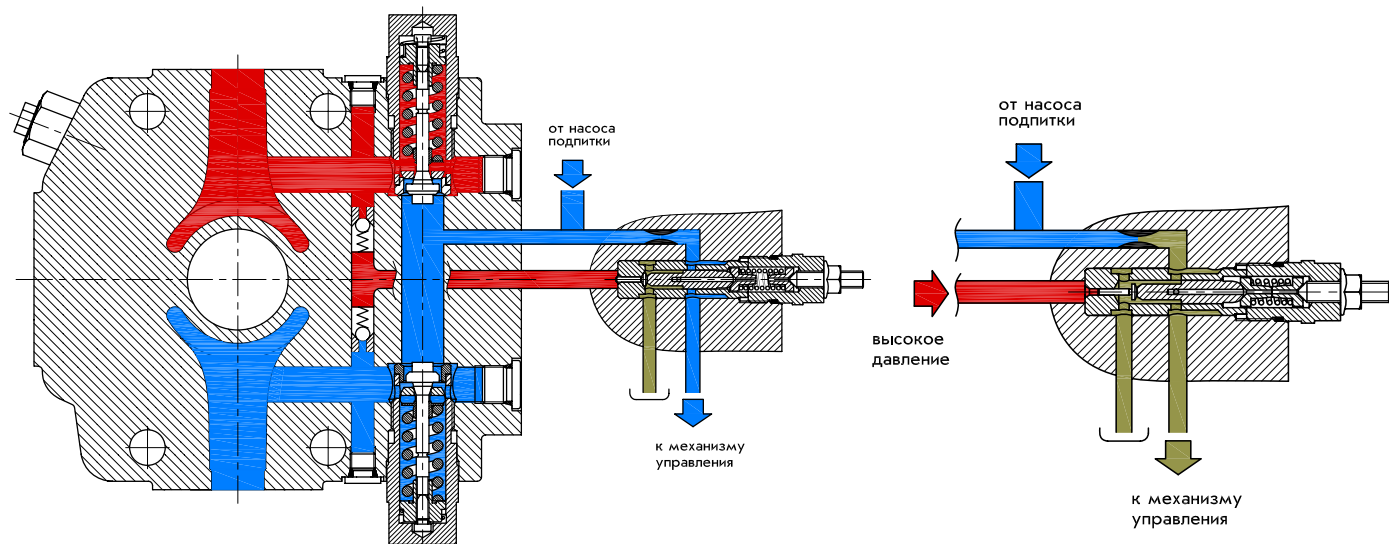
Гидросхема.



Клапан отсечки.

Насосы могут быть оснащены клапаном отсечки. Клапан отсечки встроен в заднюю крышку насоса. Совместно с клапаном отсечки в заднюю крышку устанавливаются два обратных клапана.

Клапан отсечки предотвращает срабатывание предохранительных клапанов высокого давления при ускорениях и торможениях, что позволяет избежать перегрева гидросистемы, связанного с работой предохранительных клапанов. Поскольку предохранительные клапаны открываются только на период скачков давления, выделение тепла в этом случае минимально в связи с очень малым временем открытия.



Клапан отсечки действует по принципу регулирования, при котором рост давления в одной из линий нагнетания до заданной величины приводит к перемещению золотника клапана, соединяя тем самым линию управления с дренажной линией. При этом давление в линии управления падает до дренажного, вызывая тем самым возврат сервопоршня в нейтральное положение, а следовательно и уменьшение рабочего объема насоса до нуля. При этом дроссель, разделяющий линию подпитки и линию управления не позволяет давлению в линии подпитки упасть до дренажного.

Давление из линий нагнетания А и В подводится к клапану отсечки через два обратных клапана.

Настройка срабатывания клапана отсечки устанавливается ниже настройки срабатывания предохранительных клапанов на 1..3МПа.

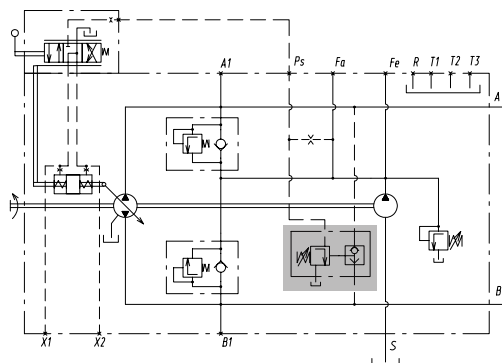
Давление настройки клапана отсечки = $35^{+0.5}$ МПа (по умолчанию).

Настройка срабатывания клапана отсечки производится при

- частоте вращения вала насоса $n=1500$ об/мин;
- температуре рабочей жидкости в контуре $t=+45...50^{\circ}\text{C}$.

По согласованию с потребителем возможна настройка давления отсечки на другое значение.

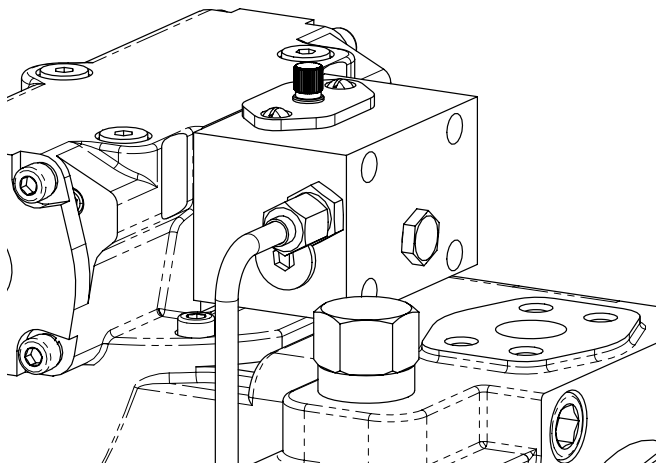
Гидросхема.



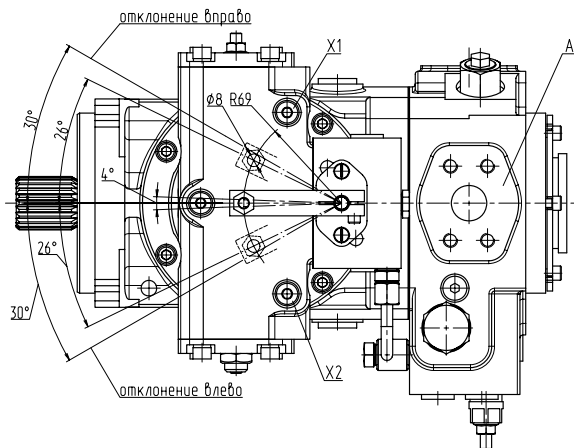
Пропорциональное сервоуправление.

Пропорциональное сервоуправление предназначено для преобразования механического сигнала управления в усиленный сервогидравлический сигнал, посредством серворегулятора отклоняющий наклонную шайбу (на угол $\pm 20^\circ$) с линейным изменением рабочего объема изделия в каждую сторону, соответствующего определенному положению рычага управления. Величина рабочего объема насоса пропорциональна углу отклонения рычага управления.

Общий вид насоса с сервоуправлением.



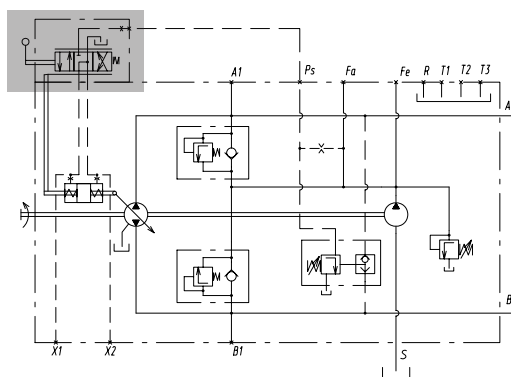
Вид сверху насоса с сервоуправлением.



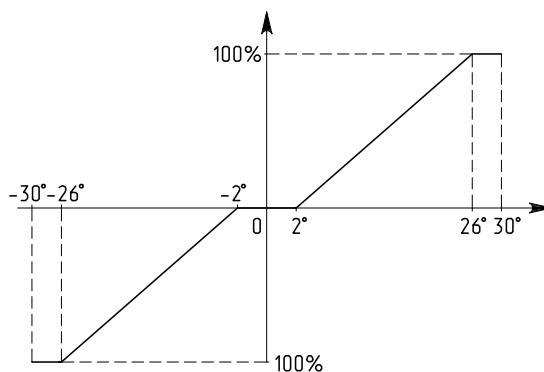
Пропорциональность угла отклонения наклонной шайбы (изменения рабочего объема) от угла отклонения рычага управления обеспечивается наличием механической обратной связи между сервопоршнем и механизмом сервоуправления.

При снятии воздействия на рычаг управления, золотник выходит из равновесного состояния, сбрасывая тем самым давление управления в полости сервопоршня. Пружины сервопоршня возвращают его в равновесное «нулевое» положение, соответствующее нулевой производительности насоса.

Гидравлическая схема насоса.



Характеристика управления



- A, B – порты присоединения рабочих линий
- A1, B1 – порты контроля давлений рабочих линий
- X1, X2 – порты контроля давления управления
- T1, T2 – порты присоединения дренажных линий
- S – отверстие всасывания насоса подпитки
- R – отверстие выпуска воздуха
- F_a – порт контроля давления подпитки

На графике приведена зависимость рабочего объема насоса от угла отклонения рычага.

Механизм сервоуправления обеспечивает:

- зону нечувствительности $\pm 2^\circ$
- зону пропорциональности $2^\circ \dots 26^\circ$
- зону максимума $26^\circ \dots 30^\circ$

Крутящий момент на валике механизма управления:

- страгивания 2,8Нм
- максимальный 8,0Нм

Максимальный крутящий момент на валике механизма сервоуправления 14Нм.

Внимание! Превышение данного значения может привести к поломке насоса. В случае возможного превышения максимального крутящего момента на валике необходимо установить дополнительные (внешние) ограничители угла отклонения рычага управления.

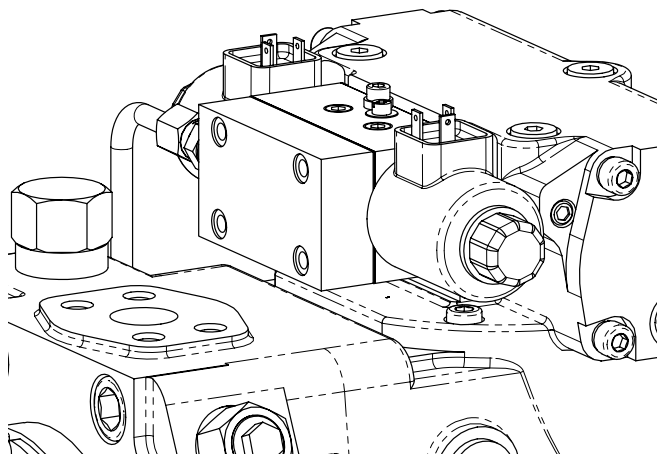
Соответствие направления подачи жидкости в зависимости от поворота рычага управления

направление вращения вала	отклонение рычага управления	поток рабочей жидкости	контроль давления управления	контроль давления нагнетания
левое	влево	A => B	X1	B1
	вправо	B => A	X2	A1
правое	влево	B => A	X1	A1
	вправо	A => B	X2	B1

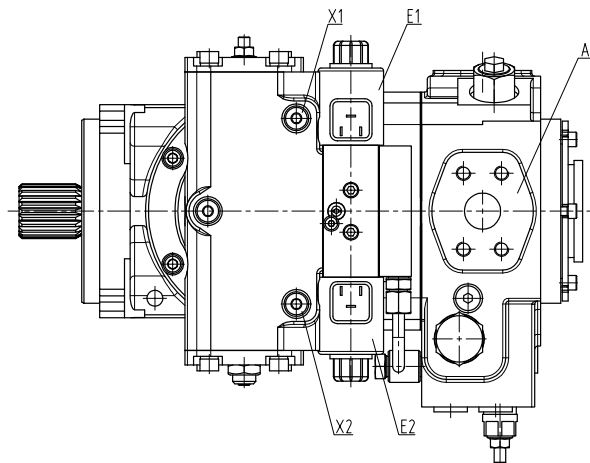
Пропорциональное электроуправление.

Пропорциональное электроуправление предназначено для преобразования электрического сигнала управления в усиленный сервогидравлический сигнал, посредством серворегулятора отклоняющий наклонную шайбу (на угол $\pm 20^\circ$) с линейным изменением рабочего объема изделия в каждую сторону, соответствующего определенному значению управляющего тока. Величина рабочего объема насоса пропорциональна току управления, подаваемому на электромагнит.

Общий вид насоса с электроуправлением.



Вид сверху насоса с электроуправлением.

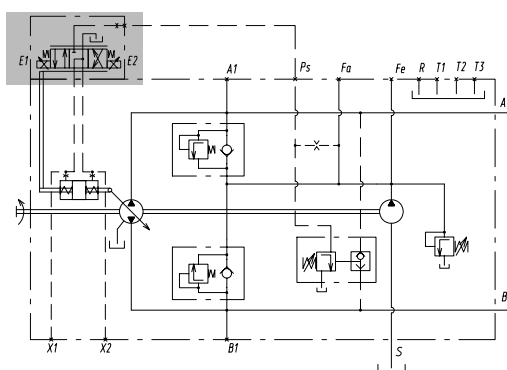


Электрический ШИМ-сигнал управления воздействует на один из двух пропорциональных электромагнитов, которые преобразуют его в механическое усилие перемещения золотника управления.

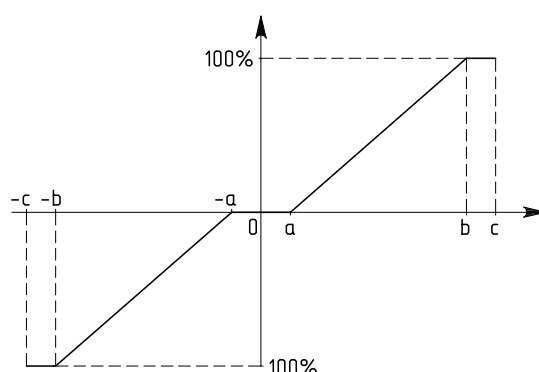
Пропорциональность угла отклонения наклонной шайбы (изменения рабочего объема) от электрического ШИМ-сигнала управления обеспечивается наличием механической обратной связи между сервопоршнем и золотником механизма электроуправления.

При снятии сигнала управления, золотник выходит из равновесного состояния, сбрасывая тем самым давление управления в полости сервопоршня. Пружины сервопоршня возвращают его в равновесное «нулевое» положение, соответствующее нулевой производительности насоса.

Гидравлическая схема насоса.



Характеристика управления



- A, B – порты присоединения рабочих линий
- A1, B1 – порты контроля давлений рабочих линий
- X1, X2 – порты контроля давления управления
- E1, E2 – коннекторы соленоидов
- T1, T2 – порты присоединения дренажных линий
- S – отверстие всасывания насоса подпитки
- R – отверстие выпуска воздуха
- F_a – порт контроля давления подпитки

На графике приведена зависимость рабочего объема насоса от величины ШИМ-сигнала управления.

Характеристики управления:

Напряжение управления	12В	24В
- начало управления (a), I _{min} , mA	600	300
- конец управления (b), I _{max} , mA	1500	750
- максимальный ток, I _{peak} , mA	2500	1000
сопротивление обмотки (при 20 °С), Ом	2,3 ± 7%	13,4 ± 7%
длительность включения	100%	
степень защиты	IP65	
частота ШИМ-сигнала	50...200Гц	
разъем электромагнита	DIN 43650	

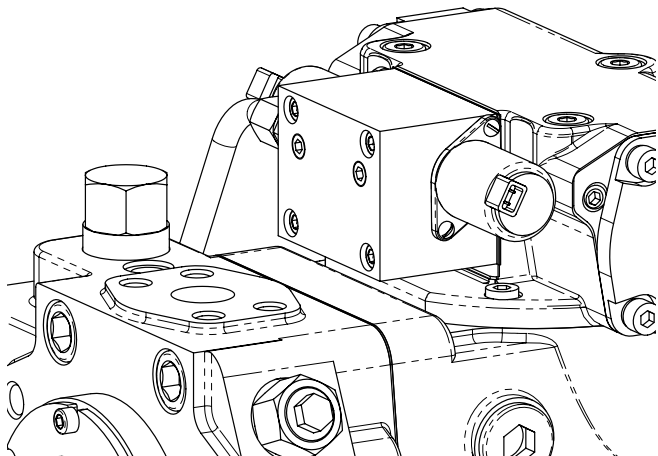
Соответствие направления подачи жидкости в зависимости от задействованного электромагнита.

направление вращения вала	питание соленоида	поток рабочей жидкости	контроль давления управления	контроль давления нагнетания
левое	E1	A => B	X1	B1
	E2	B => A	X2	A1
правое	E1	B => A	X1	A1
	E2	A => B	X2	B1

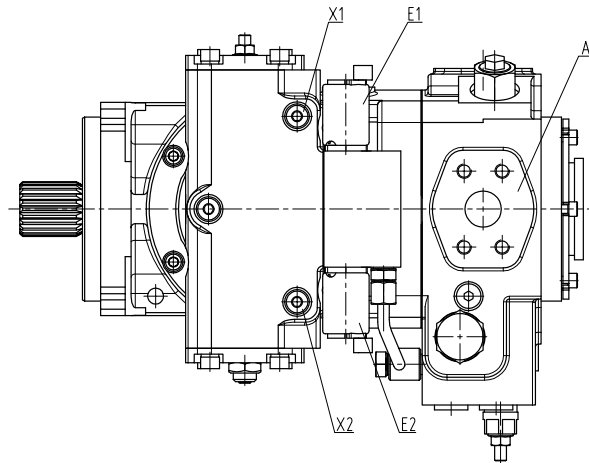
Пропорциональное электроуправление без обратной связи.

Пропорциональное электроуправление предназначено для преобразования электрического сигнала управления в усиленный сервогидравлический сигнал, посредством серворегулятора отклоняющий наклонную шайбу (на угол $\pm 20^\circ$) с линейным изменением рабочего объема изделия в каждую сторону, соответствующего определенному значению управляющего тока. Величина рабочего объема насоса пропорциональна току управления, подаваемому на редукционный клапан.

Общий вид насоса с электроуправлением.



Вид сверху насоса с электроуправлением.

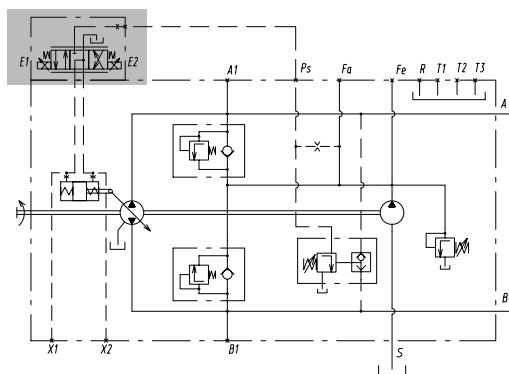


Механизм управления конструктивно построен на двух пропорциональных редукционных клапанах с электроуправлением. Каждый клапан установлен в линии управления сервопоршня. При подаче электрического сигнала управления, клапан пропорционально регулирует величину давления управления в соответствующей полости сервопоршня.

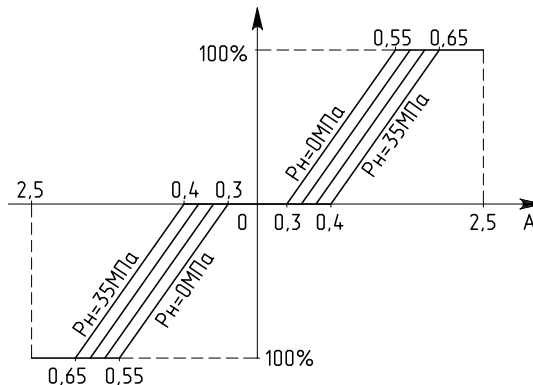
Угол отклонения наклонной шайбы пропорционален величине тока управления только при постоянном давлении в силовой магистрали (при постоянной нагрузке). При изменении нагрузки на гидропривод, график управления также изменяется, пропорциональность при этом остается.

При снятии ШИМ-сигнала управления, редукционный клапан отключается, сбрасывая тем самым давление управления в полости сервопоршня. Пружины сервопоршня возвращают его в равновесное «нулевое» положение, соответствующее нулевой производительности насоса.

Гидравлическая схема насоса



Характеристика управления при $U_{упр} = 24В$



- A, B – порты присоединения рабочих линий
- A1, B1 – порты контроля давлений рабочих линий
- X1, X2 – порты контроля давления управления
- E1, E2 – коннекторы соленоидов
- T1, T2 – порты присоединения дренажных линий
- S – отверстие всасывания насоса подпитки
- R – отверстие выпуска воздуха
- F_a – порт контроля давления подпитки

На графике приведена зависимость рабочего объема насоса от величины ШИМ-сигнала управления.

Характеристики управления:

Напряжение управления	12В	24В
- начало управления, $I_{мин}$, mA	600	300
- конец управления, $I_{макс}$, mA	1300	650
- максимальный ток, $I_{реакт}$, mA	1500	750
сопротивление обмотки (при 20 °C), Ом	$5,3 \pm 5\%$	$21,2 \pm 5\%$
длительность включения	100%	
степень защиты	IP65	
частота ШИМ-сигнала	100Гц	
разъем редукционного клапана	AMP Junior Timer	

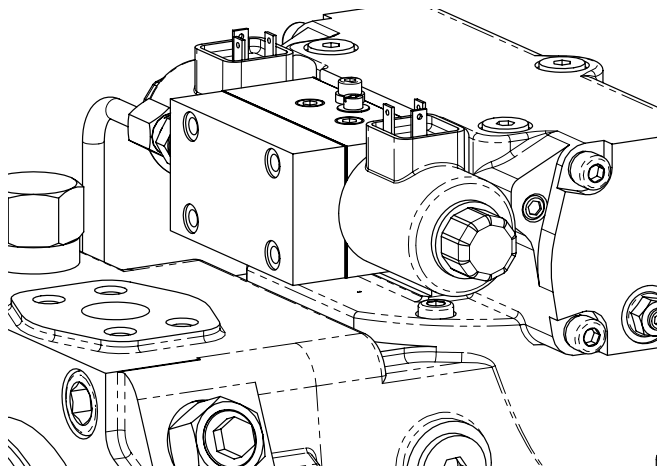
Соответствие направления подачи жидкости в зависимости от задействованного редукционного клапана.

направление вращения вала	питание соленоида	поток рабочей жидкости	контроль давления управления	контроль давления нагнетания
левое	E1	A => B	X1	B1
	E2	B => A	X2	A1
правое	E1	B => A	X1	A1
	E2	A => B	X2	B1

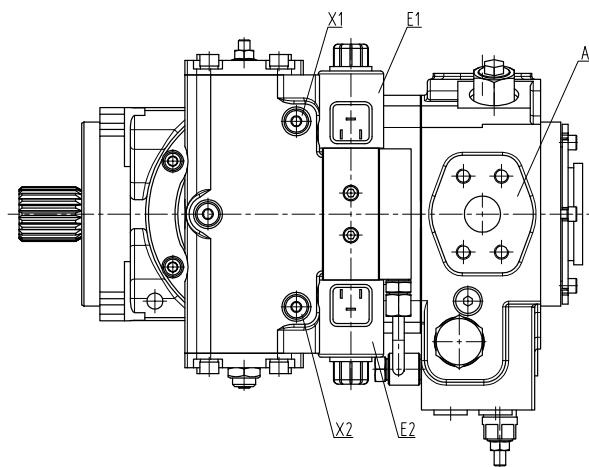
Дискретное 3х позиционное электроуправление.

Дискретное электроуправление предназначено для преобразования электрического сигнала управления в усиленный сервогидравлический сигнал, посредством серворегулятора отклоняющий наклонную шайбу на максимальный угол в каждую сторону.

Общий вид насоса с электроуправлением.



Вид сверху насоса с электроуправлением.

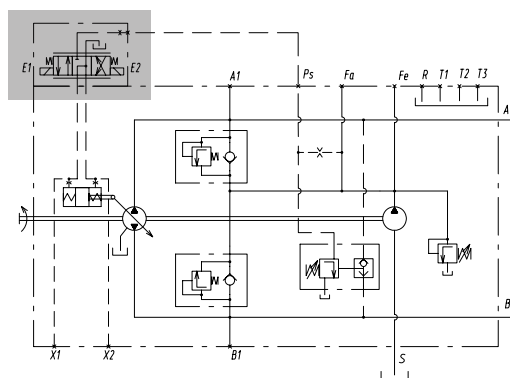


Механизм управления представляет собой электроуправляемый гидрораспределитель.

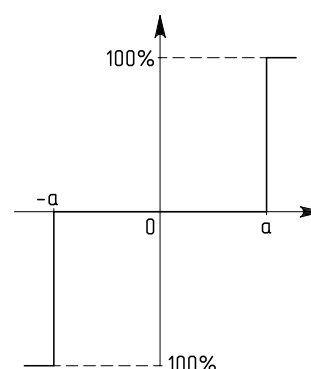
При подаче сигнала управления (12В или 24В) на один из электромагнитов, золотник перемещается из исходного положения в крайнее, направляя при этом давление управления в соответствующую полость сервопоршня. Сервопоршень отклоняет наклонную шайбу насоса на максимальный угол в соответствующую сторону.

При снятии сигнала управления с электромагнита, золотник возвращается в исходное нейтральное положение, сбрасывая тем самым давление управления в полости сервопоршня. Пружины сервопоршня возвращают его в равновесное «нулевое» положение, соответствующее нулевой производительности насоса.

Гидравлическая схема насоса



Характеристика управления



- A, B – порты присоединения рабочих линий
- A1, B1 – порты контроля давлений рабочих линий
- X1, X2 – порты контроля давления управления
- E1, E2 – коннекторы соленоидов
- T1, T2 – порты присоединения дренажных линий
- S – отверстие всасывания насоса подпитки
- R – отверстие выпуска воздуха
- F_a – порт контроля давления подпитки

На графике приведена зависимость рабочего объема насоса от наличия электрического сигнала управления.

Характеристики управления:

Напряжение управления	12В	24В
- максимальный ток, I _{peak} , mA	2500	1000
сопротивление обмотки (при 20 °С), Ом	2,3 ± 7%	13,4 ± 7%
длительность включения	100%	
степень защиты	IP65	
разъем электромагнитов	DIN 43650	

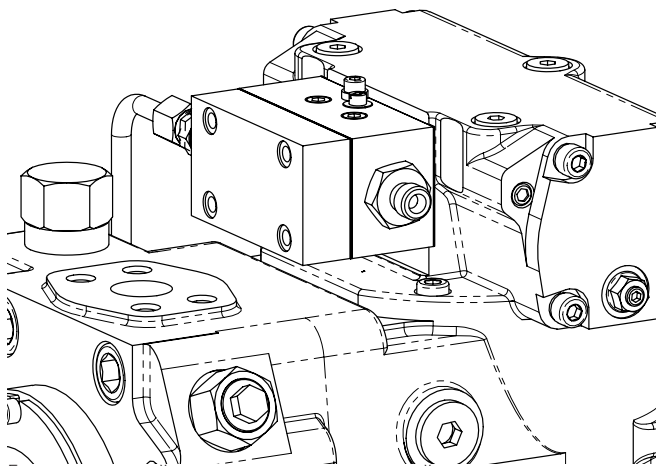
Соответствие направления подачи жидкости в зависимости от задействованного электромагнита.

направление вращения вала	питание соленоида	поток рабочей жидкости	контроль давления управления	контроль давления нагнетания
левое	E1	A => B	X1	B1
	E2	B => A	X2	A1
правое	E1	B => A	X1	A1
	E2	A => B	X2	B1

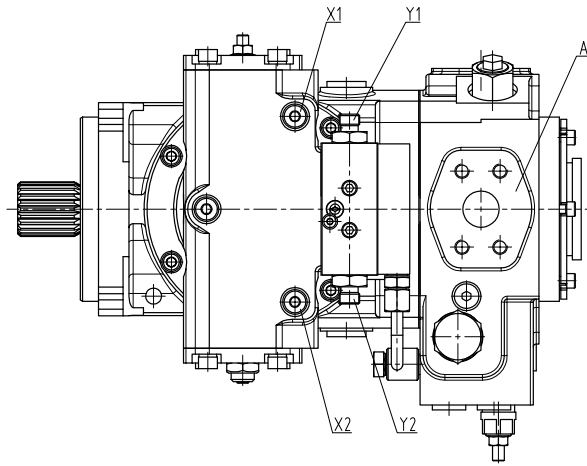
Пропорциональное гидроуправление.

Пропорциональное гидроуправление предназначено для преобразования гидравлического сигнала управления в усиленный сервогидравлический сигнал, посредством серворегулятора отклоняющий наклонную шайбу (на угол $\pm 20^\circ$) с линейным изменением рабочего объема изделия в каждую сторону, соответствующего определенному значению управляющего давления. Величина рабочего объема насоса пропорциональна давлению управления.

Общий вид насоса с гидроуправлением.



Вид сверху насоса с гидроуправлением.

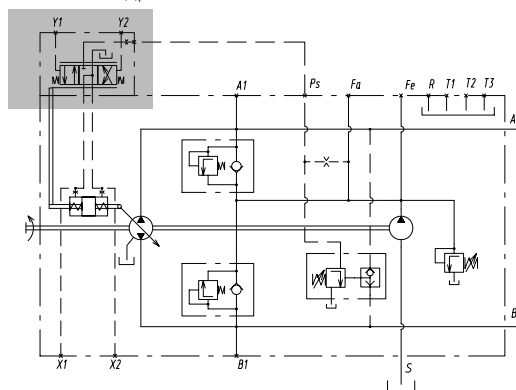


Гидравлический сигнал управления воздействует на торец золотника управления, в результате создается механическое усилие перемещения золотника управления.

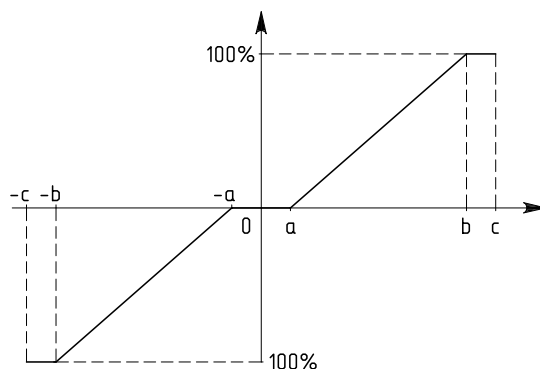
Пропорциональность угла отклонения наклонной шайбы (изменения рабочего объема) от гидравлического сигнала управления обеспечивается наличием механической обратной связи между сервопоршнем и золотником механизма гидроуправления.

При снятии сигнала управления, золотник выходит из равновесного состояния, сбрасывая тем самым давление управления в полости сервопоршня. Пружины сервопоршня возвращают его в равновесное «нулевое» положение, соответствующее нулевой производительности насоса.

Гидравлическая схема насоса



Характеристика управления



- A, B – порты присоединения рабочих линий
- A1, B1 – порты контроля давлений рабочих линий
- X1, X2 – порты контроля давления управления
- Y1, Y2 – порты присоединения управления
- T1, T2 – порты присоединения дренажных линий
- S – отверстие всасывания насоса подпитки
- R – отверстие выпуска воздуха
- F_a – порт контроля давления подпитки

На графике приведена зависимость рабочего объема насоса от величины давления управления.

Характеристики управления:

Давление управления	
- начало управления (a), P _{мин} , МПа	0,6
- конец управления (b), P _{макс} , МПа	1,8

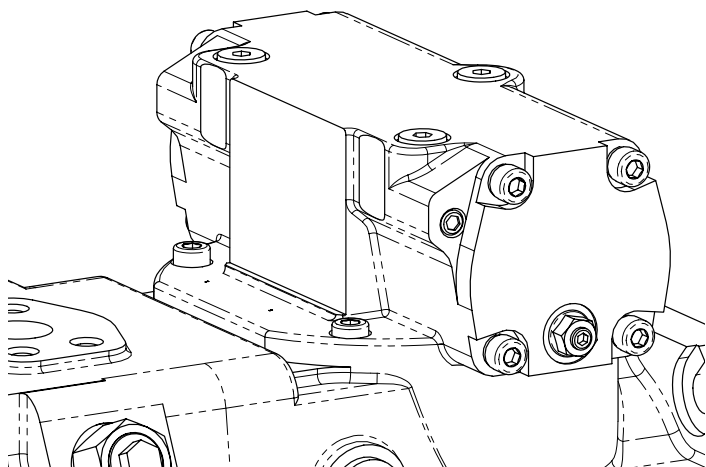
Соответствие направления подачи жидкости в зависимости от задействованного канала управления.

направление вращения вала	питание порта	поток рабочей жидкости	контроль давления управления	контроль давления нагнетания
левое	Y1	A => B	X1	B1
	Y2	B => A	X2	A1
правое	Y1	B => A	X1	A1
	Y2	A => B	X2	B1

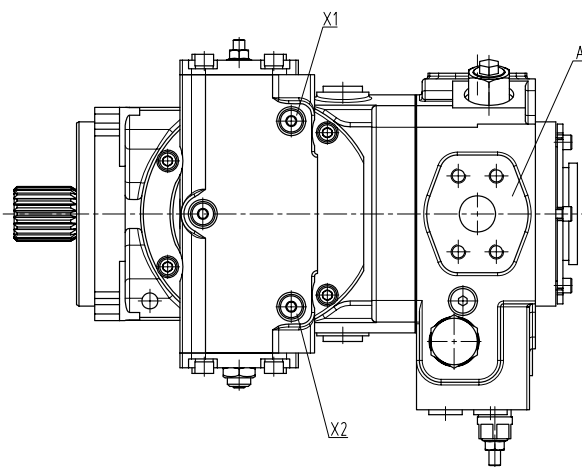
Пропорциональное гидроуправление без обратной связи.

Управляющий гидравлический сигнал воздействует непосредственно на сервопоршень, отклоняющий наклонную шайбу.

Общий вид насоса с гидроуправлением.



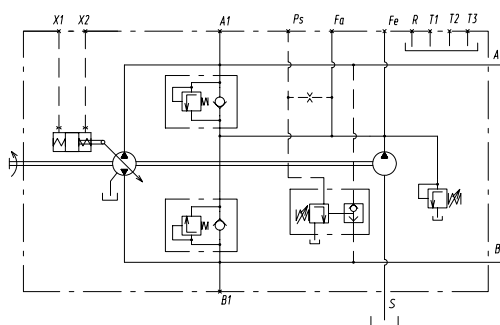
Вид сверху насоса с гидроуправлением.



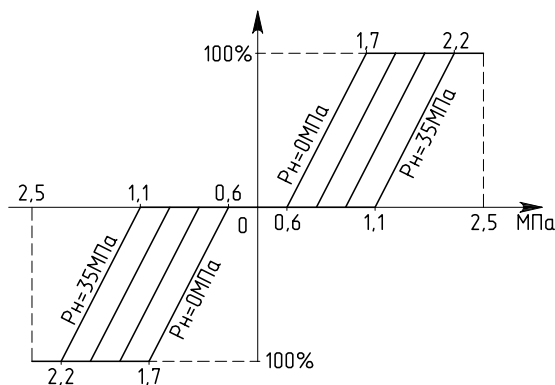
Угол отклонения наклонной шайбы пропорционален величине управляющего гидравлического сигнала только при постоянном давлении в силовой магистрали (при постоянной нагрузке). При изменении нагрузки на гидропривод, график управления также изменяется, пропорциональность при этом остается.

При снятии гидравлического сигнала управления пружины сервопоршня возвращают его в равновесное «нулевое» положение, соответствующее нулевой производительности насоса.

Гидравлическая схема насоса



Характеристика управления



- A, B – порты присоединения рабочих линий
- A1, B1 – порты контроля давлений рабочих линий
- X1, X2 – порты контроля давления управления
- T1, T2 – порты присоединения дренажных линий
- S – отверстие всасывания насоса подпитки
- R – отверстие выпуска воздуха
- F_a – порт контроля давления подпитки

На графике приведена зависимость рабочего объема насоса от величины давления управления.

Характеристики управления:

Давление управления	
- начало управления, P _{мин} , МПа	0,6
- конец управления, P _{макс} , МПа	2,2

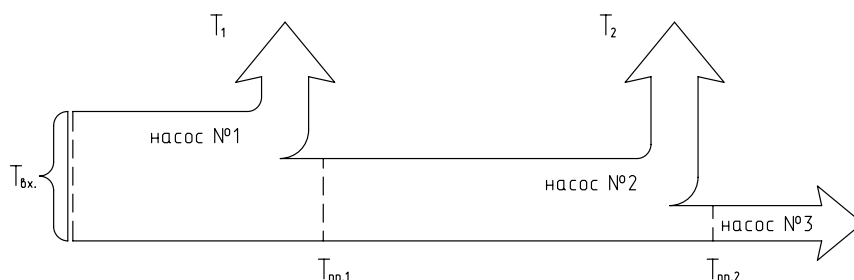
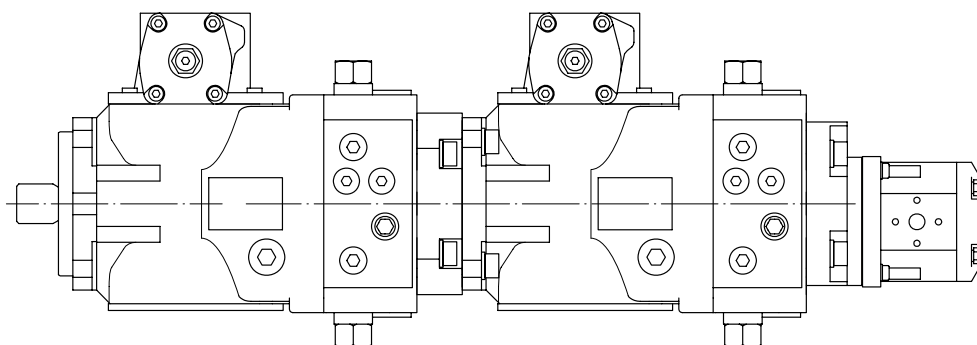
Соответствие направления подачи жидкости в зависимости от задействованного канала управления.

направление вращения вала	питание порта	поток рабочей жидкости	контроль давления управления	контроль давления нагнетания
левое	X1	A => B	X1	B1
	X2	B => A	X2	A1
правое	X1	B => A	X1	A1
	X2	A => B	X2	B1

Крутящие моменты

В таблице приведены допустимые крутящие моменты на входном и выходном (тандемном) валах насоса в зависимости от исполнения шлицевого конца вала и рабочего объема насоса, при рабочем давлении $\Delta P = 40$ МПа

	шифр	416.0.71	416.0.90	416.0.110	416.0.125
Крутящий момент, потребляемый насосом, T_1 (T_2), Нм		451	572	700	795
Входной крутящий момент, $T_{вх}$, Нм					
шлиц W35x2x30x16x9g DIN 5480	A2	912	912	-	-
шлиц W40x2x30x18x9g DIN 5480	A3	1460	1460	1460	1460
шлиц W45x2x30x21x9g DIN 5480	A4	2190	2190	2190	2190
шлиц 1 1/4" 14T 12/24DP ANSI B92.1a	S1	602	602	-	-
шлиц 1 3/8" 21T 16/32DP ANSI B92.1a	S2	970	970	970	970
шлиц 1 1/2" 23T 16/32DP ANSI B92.1a	S3	690	690	690	690
шлиц 1 3/4" 13T 8/16DP ANSI B92.1a	S4	1640	1640	1640	1640
Проходной крутящий момент, $T_{пр}$, Нм		750	750	912	912



Тандемирование

Все насосы серии 416 имеют возможность установки дополнительных агрегатов (тандемная функция).

Насосы могут быть поставлены в сборе с установленными дополнительными насосами, либо с тандемной опцией, при этом потребитель самостоятельно устанавливает дополнительные агрегаты.

Для выбора технических характеристик дополнительных устройств (насосов) следует руководствоваться технической информацией раздела "Крутящие моменты".

При заказе тандема насосов необходимо указать полные обозначения изделий, входящих в его состав, например:

416.0.71RY4S3F22C22E4/**M**VF1NNFT1 + 416.0.71RY2S2F22C21E2/**K**VF1NNFT1 + НШ12-8Д-3-000

При заказе насоса с функцией тандемирования необходимо в шифре насоса указать шифр требуемого варианта тандемирования в поле **J**, например:

416.0.90RY4S3F22C22E4/**A**VF1NNFT1

Фильтрация.

Опция F1. Внешняя фильтрация. Стандартное исполнение.

Фильтр установлен отдельно от насоса.

Фильтрация в линии всасывания насоса подпитки.

Технические требования к фильтру:

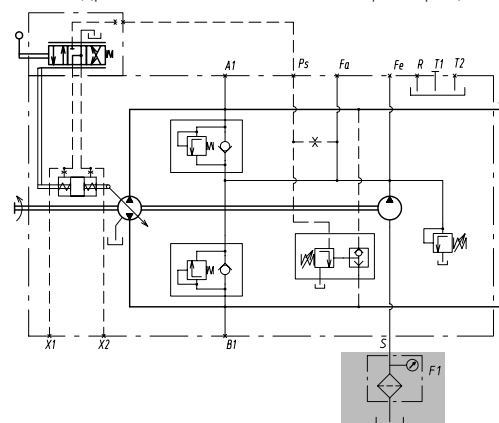
- номинальный расход	100 л/мин
- максимальный расход	130 л/мин
- тонкость фильтрации	10 мкм
- материал фильтроэлемента	бумага
- перепад давления на фильтроэлементе: при $v = 30 \text{ мм}^2/\text{с}$, $n = 1500 \text{ об/мин}$	$\Delta P = 0,01 \text{ МПа}$

Фильтр должен иметь:

- бай-пас клапан	$\Delta P = 0,02 \text{ МПа}$
------------------	-------------------------------

Фильтр не входит в комплект поставки насоса.

Гидросхема насоса с внешней фильтрацией.



Опция F2. Внешняя фильтрация.

Фильтр установлен отдельно от насоса.

Фильтрация в линии нагнетания насоса подпитки.

Подсоединяется к каналам F_a и F_e на задней крышке насоса.

Технические требования к фильтру:

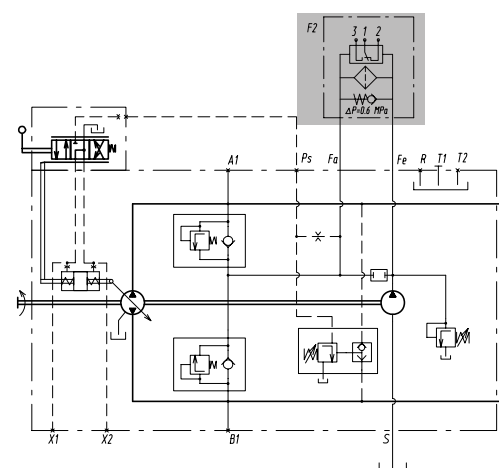
- номинальный расход	70 л/мин
- максимальный расход	130 л/мин
- тонкость фильтрации	16 мкм
- материал фильтроэлемента	стекловолокно
- перепад давления на фильтроэлементе: при $v = 30 \text{ мм}^2/\text{с}$, $n = 1500 \text{ об/мин}$	$\Delta P = 0,02 \text{ МПа}$

Фильтр должен иметь:

- датчик загрязненности фильтроэлемента	$\Delta P = 0,5 \text{ МПа}$
- бай-пас клапан	$\Delta P = 0,6 \text{ МПа}$

Фильтр не входит в комплект поставки насоса.

Гидросхема насоса с внешней фильтрацией.



Опция F3. Внутренняя фильтрация.

Фильтр входит в состав насоса и установлен на заднюю крышку насоса.

Фильтрация в линии нагнетания насоса подпитки.

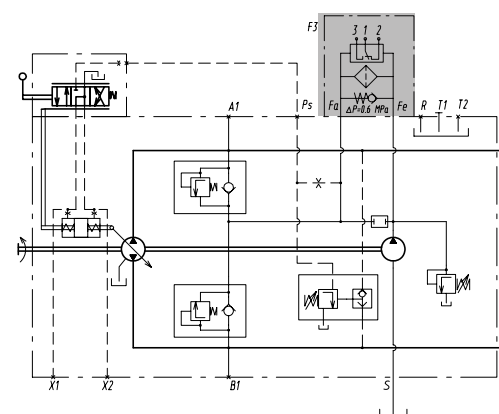
Технические характеристики:

- номинальный расход	70 л/мин
- максимальный расход	130 л/мин
- тонкость фильтрации	16 мкм
- материал фильтроэлемента	стекловолокно
- перепад давления на фильтроэлементе: при $v = 30 \text{ мм}^2/\text{с}$, $n = 1500 \text{ об/мин}$	$\Delta P = 0,02 \text{ МПа}$

Фильтр имеет:

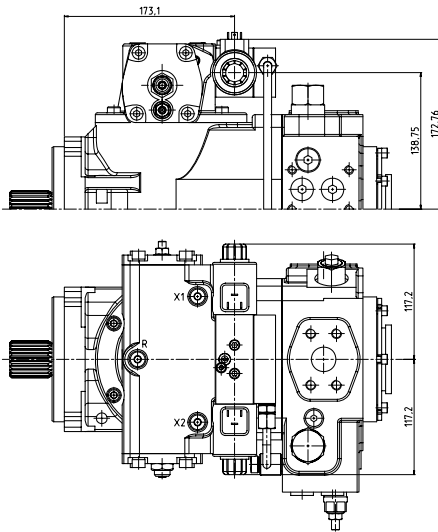
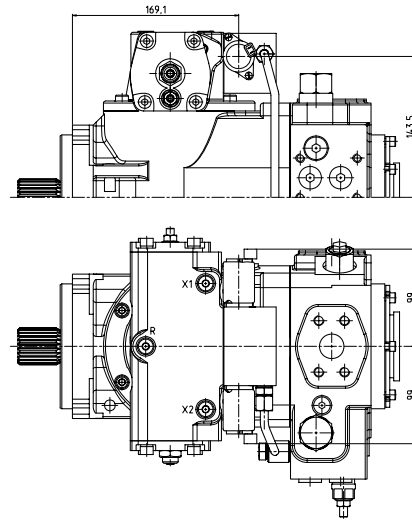
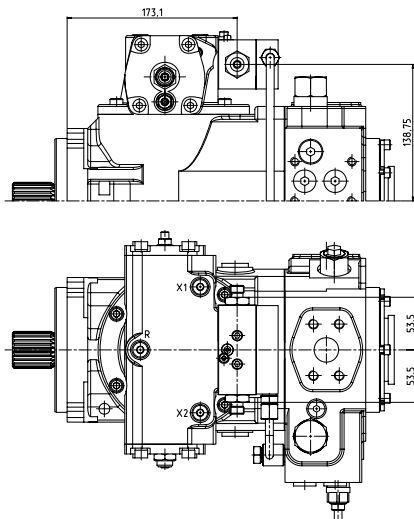
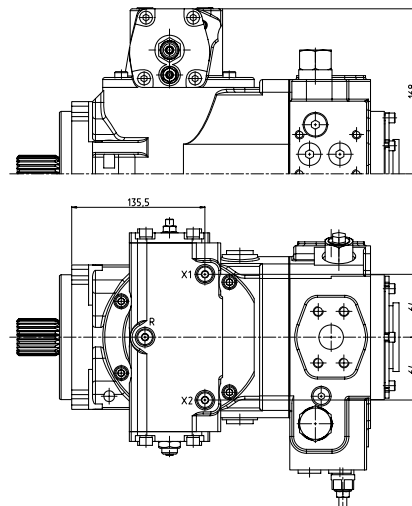
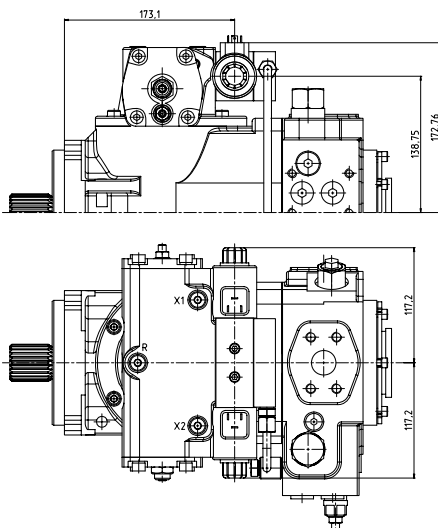
- датчик загрязненности фильтроэлемента	$\Delta P = 0,5 \text{ МПа}$
- бай-пас клапан	$\Delta P = 0,6 \text{ МПа}$

Гидросхема насоса с внутренней фильтрацией.



Габаритно-присоединительные размеры. Типоразмер 71, 90 см³/об.

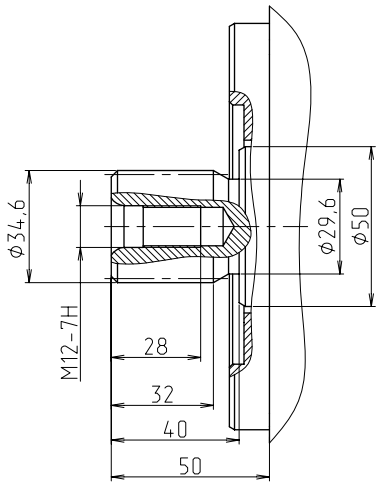
Механизмы управления.

Пропорциональное электроуправление
Опция I: E3 (12В), E4 (24В)Пропорциональное электроуправление без обратной связи
Опция I: E5 (12В), E6 (24В)Пропорциональное гидроуправление
Опция I: HPПропорциональное гидроуправление без обратной связи
Опция I: HDДискретное 3х позиционное электроуправление
Опция I: E1 (12В), E2 (24В)

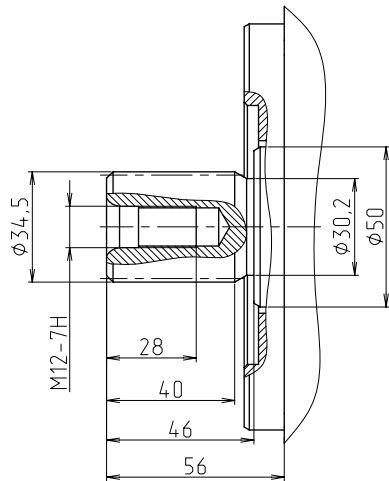
Габаритно-присоединительные размеры. Типоразмер 71, 90 см³/об.

Концы валов.

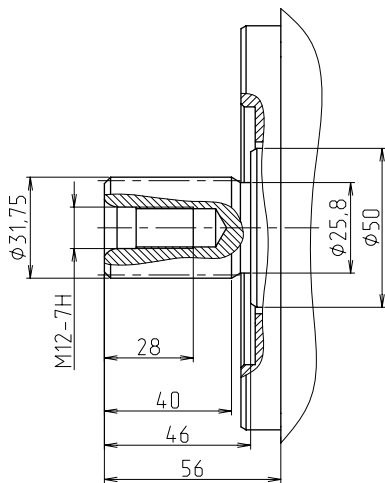
W35x2x30x16x9g DIN5480
Опция F: A2



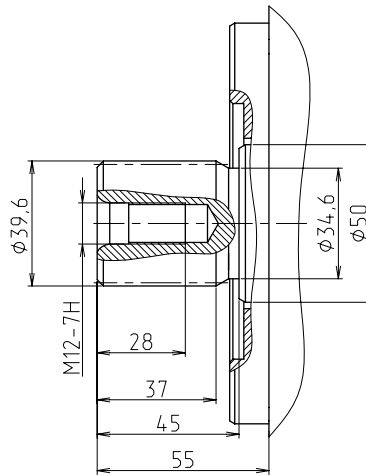
1 3/8" 21T 16/32pitch ANSI B92.1a
Опция F: S2



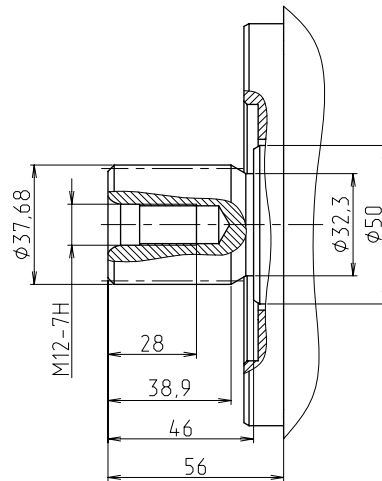
1 1/4" 14T 12/24pitch ANSI B92.1a
Опция F: S1



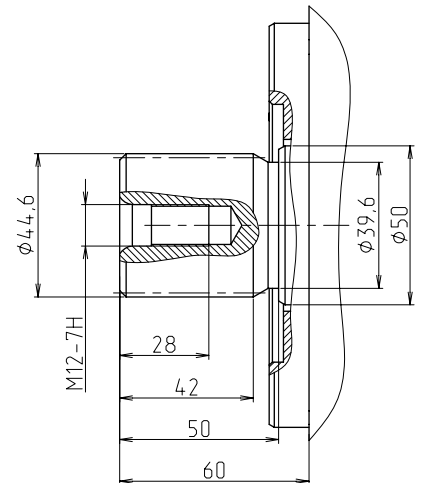
W40x2x30x18x9g DIN5480
Опция F: A3



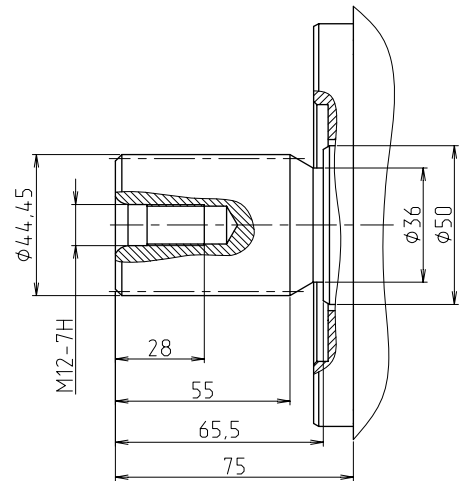
1 1/2" 23T 16/32pitch ANSI B92.1a
Опция F: S3



W45x2x30x21x9g DIN5480
Опция F: A4

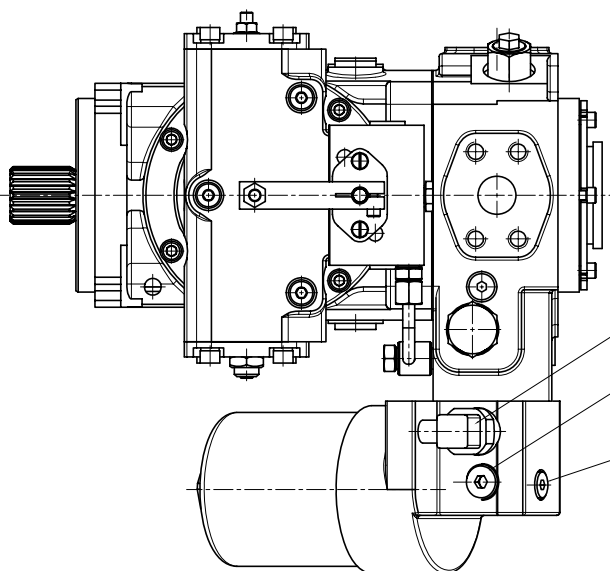
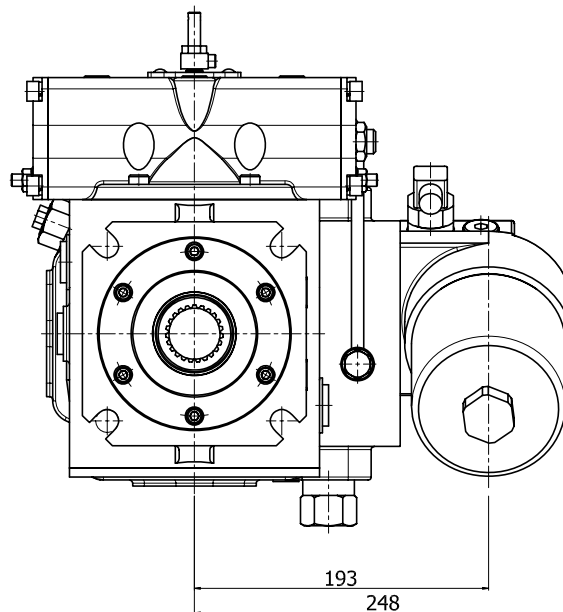
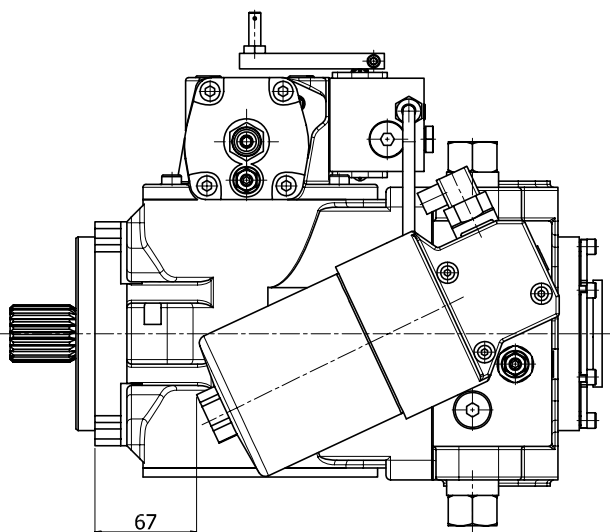


1 3/4" 13T 8/16pitch ANSI B92.1a
Опция F: S4



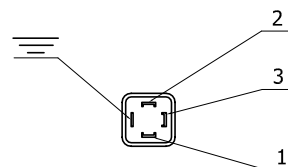
Габаритно-присоединительные размеры. Типоразмер 71, 90 см³/об.

Габаритно-присоединительные размеры насоса с фильтром

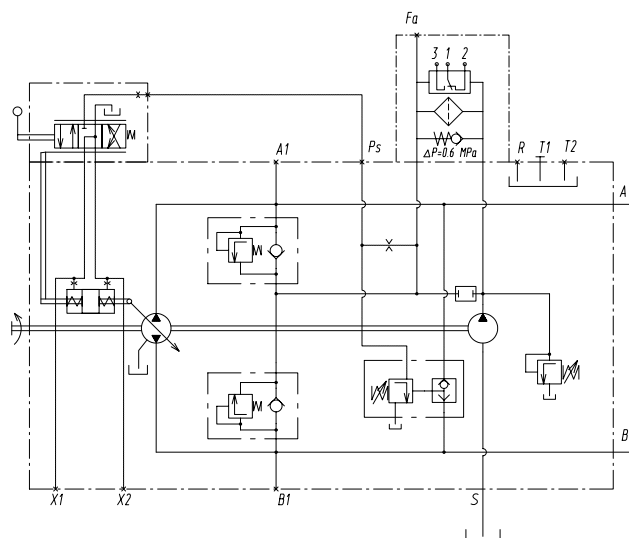


- датчик загрязненности
разъем DIN 43650
- порт Fa
M18x1,5-14
ГОСТ 25065 / ISO 6149-1
- порт Fa
M12x1,5-12
ГОСТ 25065 / ISO 6149-1

Назначение клемм разъема датчика загрязненности



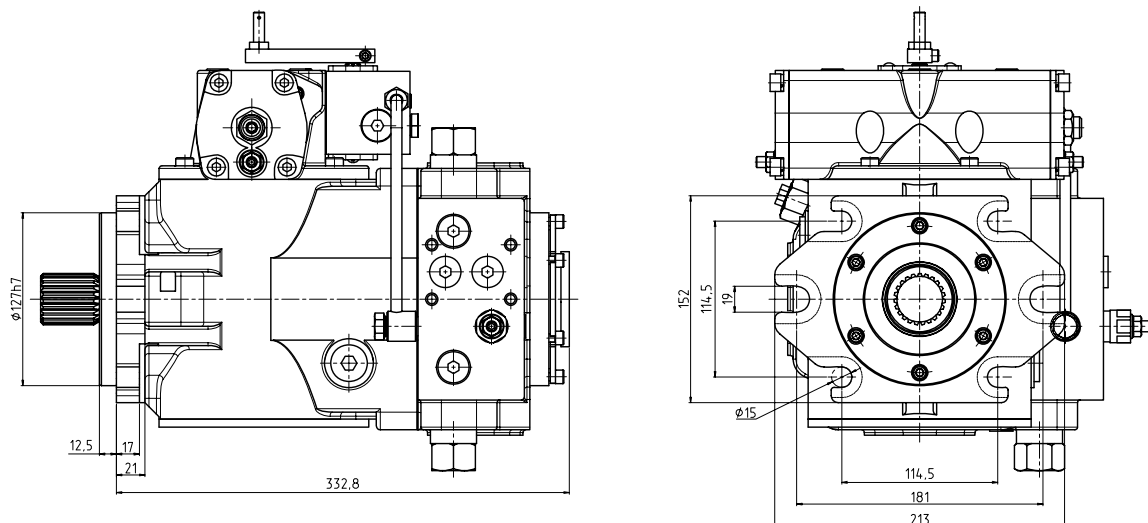
Гидравлическая схема



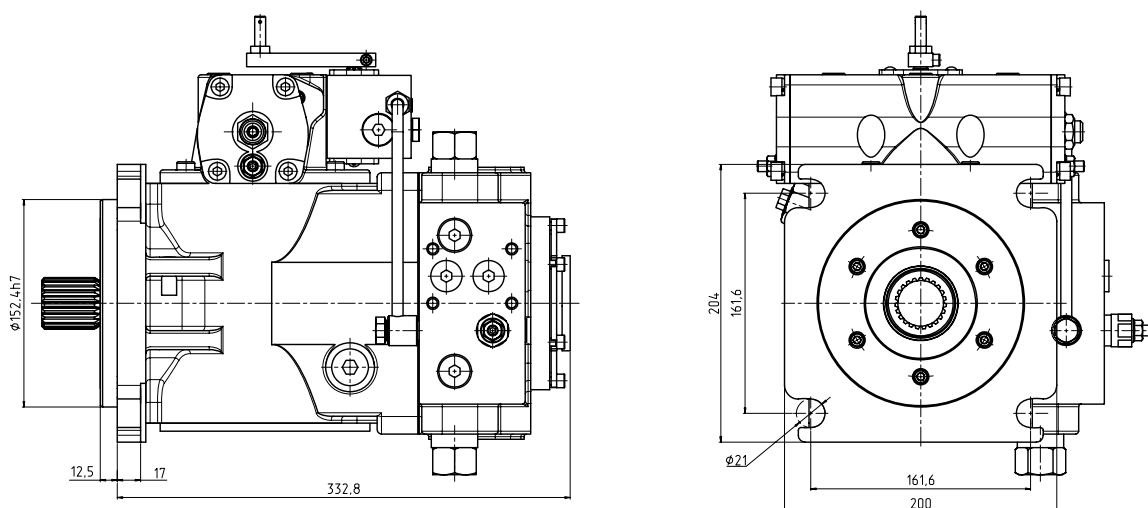
Габаритно-присоединительные размеры. Типоразмер 71, 90 см³/об.

Монтажные фланцы.

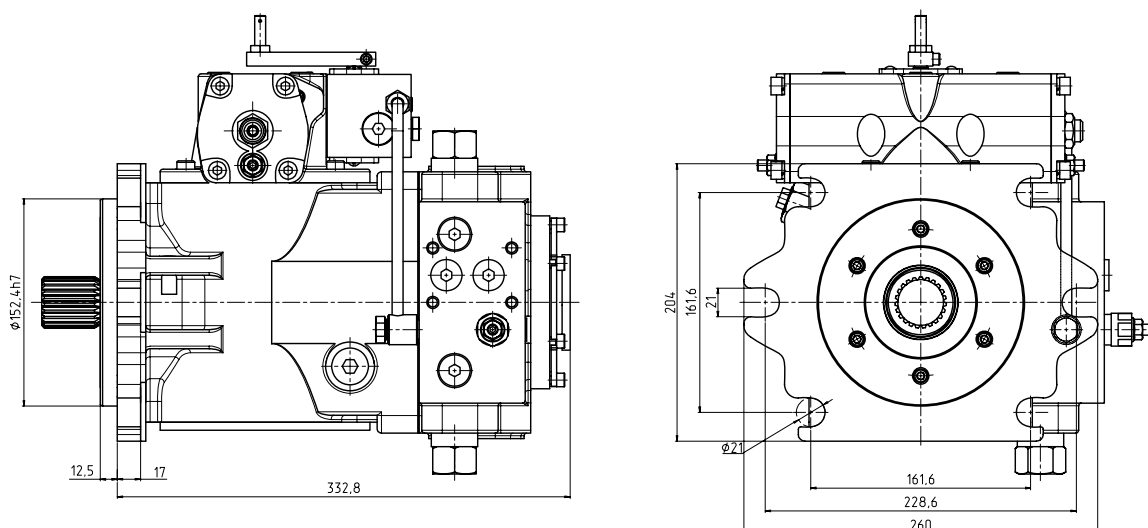
Фланец SAE C, 4+2 болта. Опция E: Y4.



Фланец SAE D, 4 болта. Опция E: Y5.



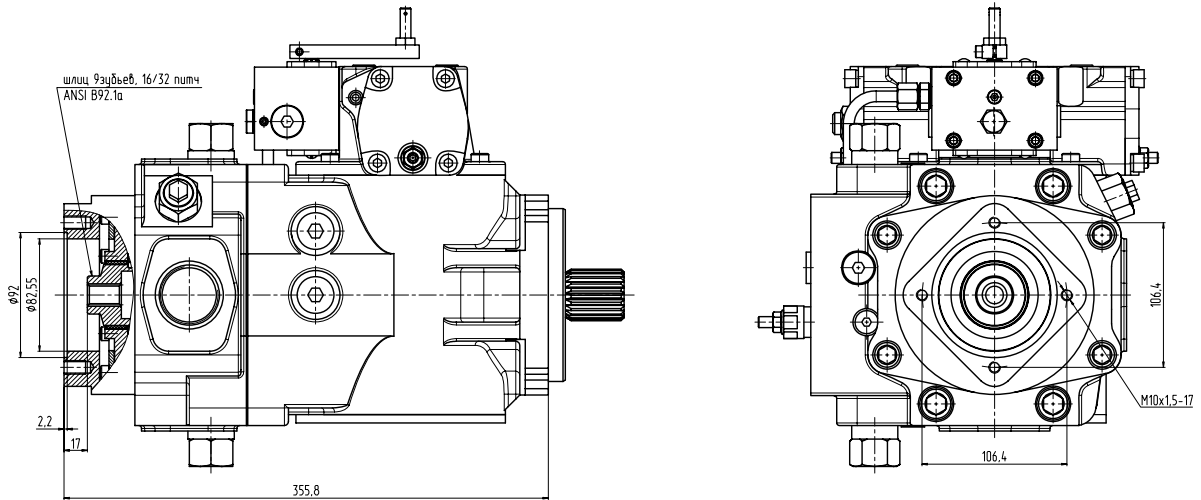
Фланец SAE D, 4+2 болта. Опция E: Y3.



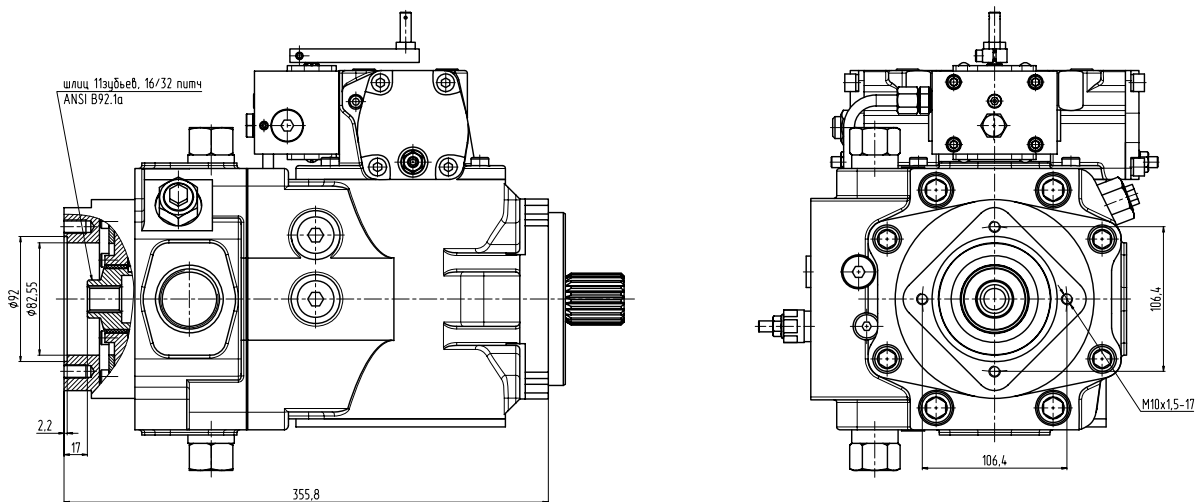
Габаритно-присоединительные размеры. Типоразмер 71, 90 см³/об.

Тандемирование.

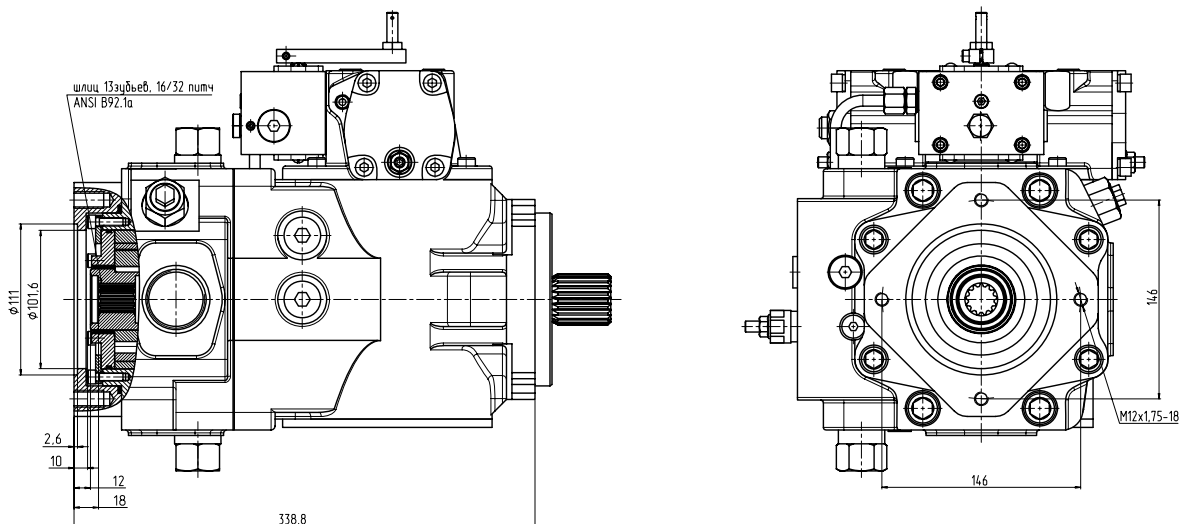
Фланец SAE A, шлиц 9 зубьев, 16/32 питч. Опция J: A.



Фланец SAE A-A, шлиц 11 зубьев, 16/32 питч. Опция J: Z.



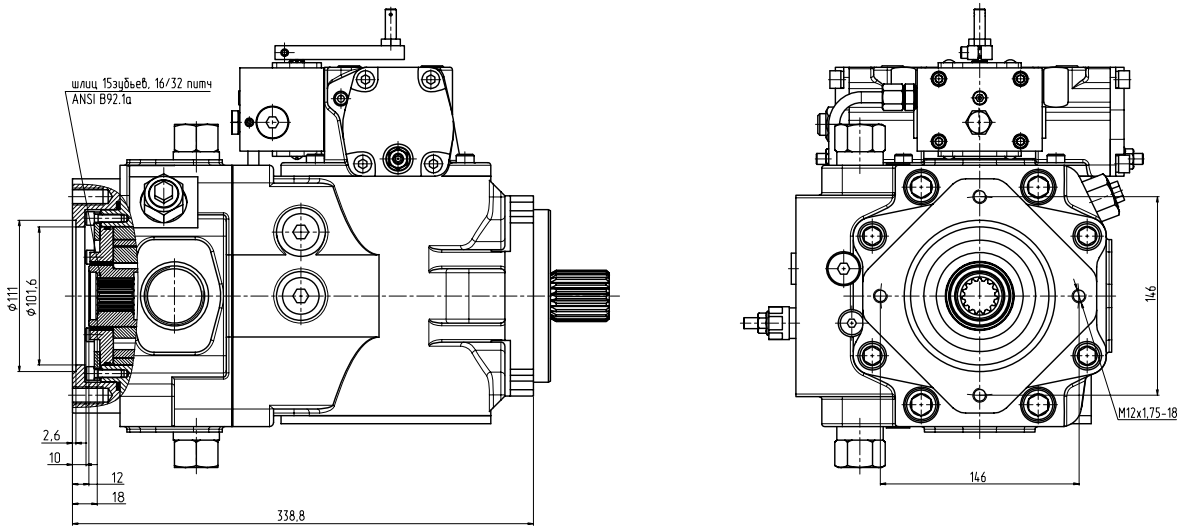
Фланец SAE B, шлиц 13 зубьев, 16/32 питч. Опция J: B.



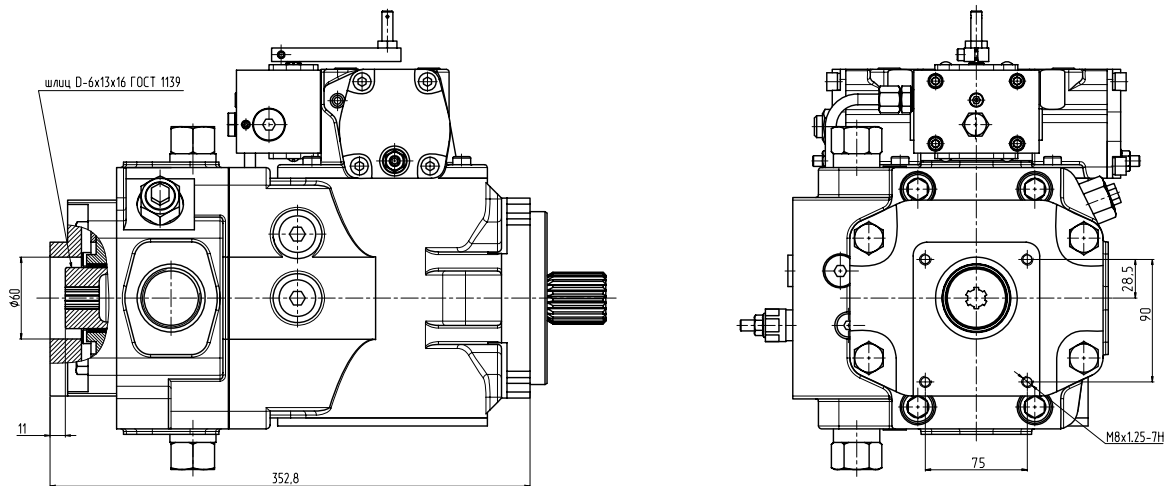
Габаритно-присоединительные размеры. Типоразмер 71, 90 см³/об.

Тандемирование.

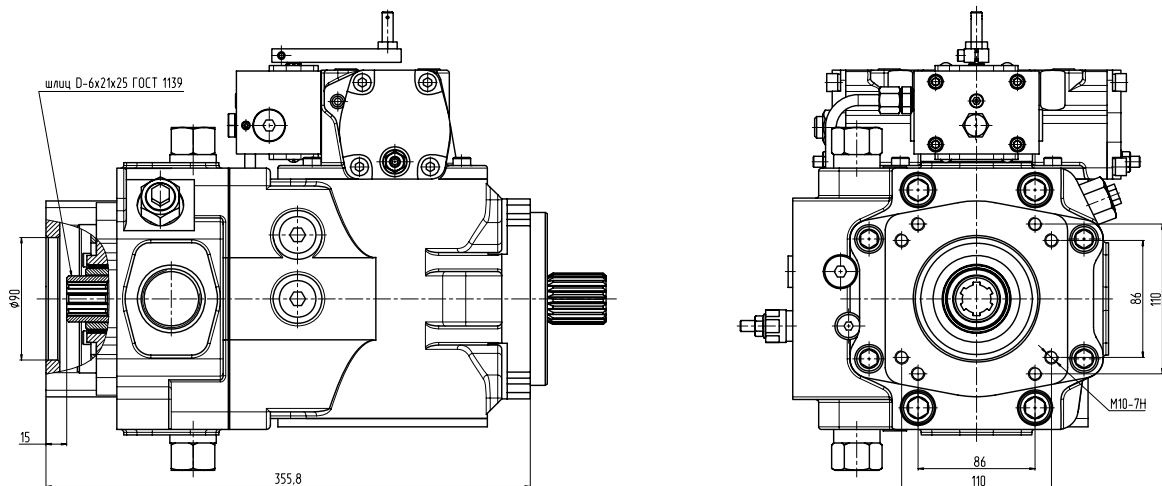
Фланец SAE B-B, шлиц 15 зубьев, 16/32 питч. Опция J: X.



Фланец $\phi 60$, шлиц D-6x13x16. Опция J: K.

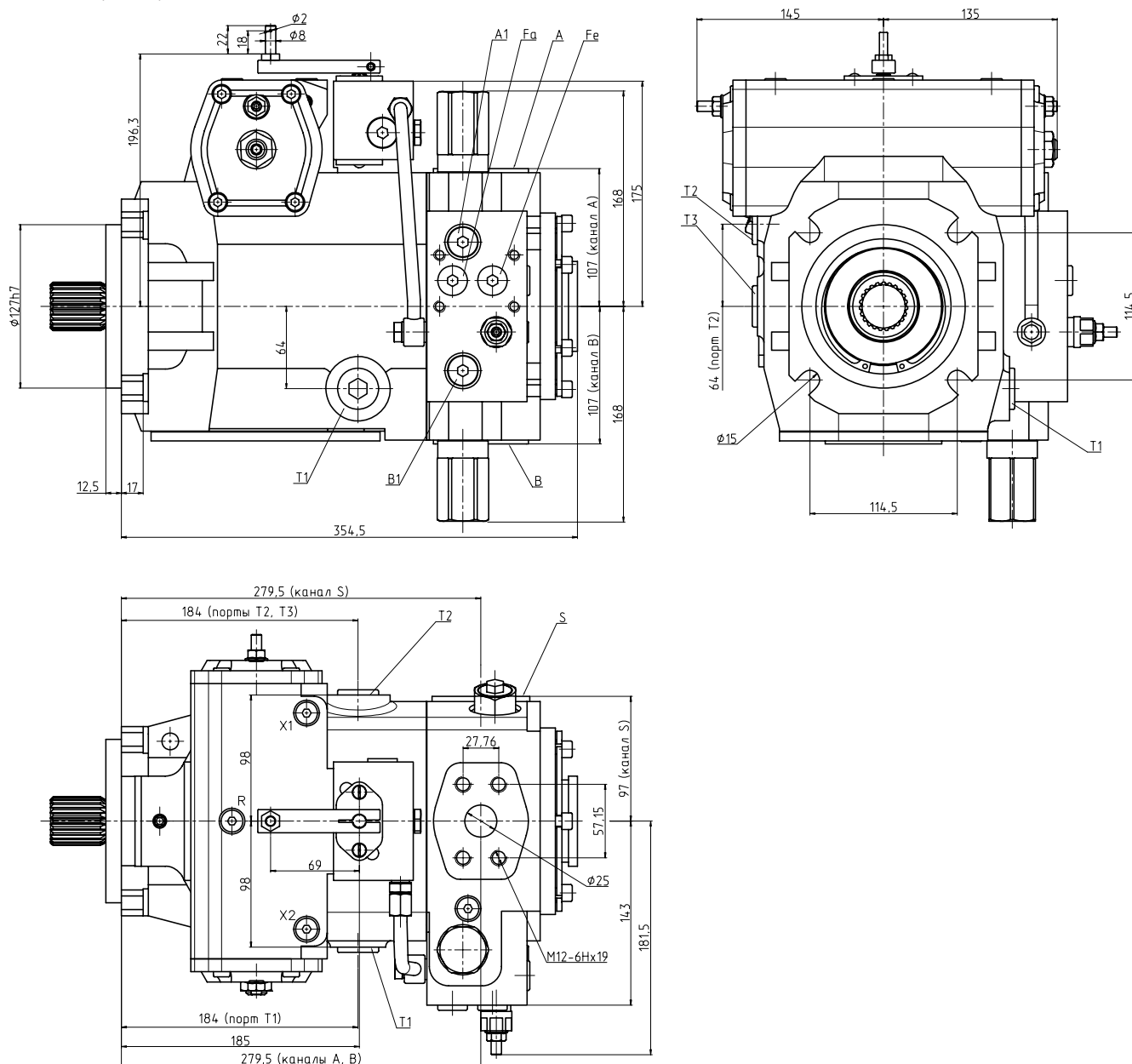


Фланец $\phi 90$, шлиц D-6x21x25. Опция J: L.



Габаритно-присоединительные размеры. Типоразмер 110, 125см³/об.

Основные размеры.

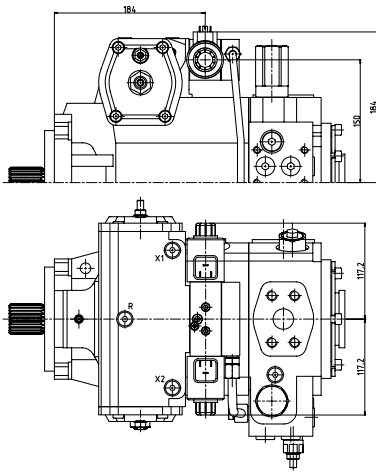


Символ	Описание	Размер	Опция	Шифр
A, B	фланцы крепления РВД	SAE 1" 6000psi; M12-6Hx17; 57,2 x 27,8мм	G	F3...
		SAE 1 1/4" 6000psi; M14-7Hx19; 66,7x31,75мм	G	F4...
S	отверстие всасывания	M48x2, 26мм	G	F...4
T1, T2	дренажные отверстия	M33x2-15 ГОСТ 25065 / ISO 6149-1	-	стандартное исполнение
		7/8-14UNF-2B ISO 11926-1	M	IN
A1, B1	точки контроля давления нагнетания	M22x1,5-12 ГОСТ 25065 / ISO 6149-1	-	стандартное исполнение
X1, X2	точки контроля давления управления	M12x1,5-14 ГОСТ 25065 / ISO 6149-1	-	стандартное исполнение
R	выпуск воздуха	M12x1,5-12 ГОСТ 25065 / ISO 6149-1	-	стандартное исполнение
Fa	точка контроля давления подпитки	M18x1,5-12 ГОСТ 25065 / ISO 6149-1	-	стандартное исполнение
Fa, Fe	точки подсоединения внешнего фильтра	M18x1,5-12 ГОСТ 25065 / ISO 6149-1	-	стандартное исполнение

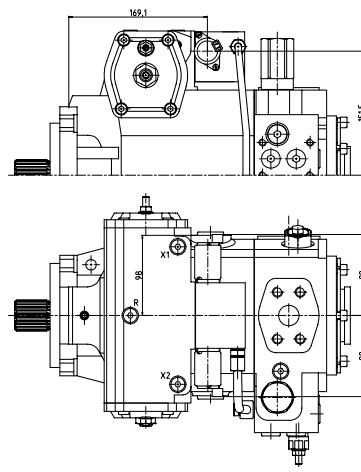
Габаритно-присоединительные размеры. Типоразмер 110, 125см³/об.

Механизмы управления.

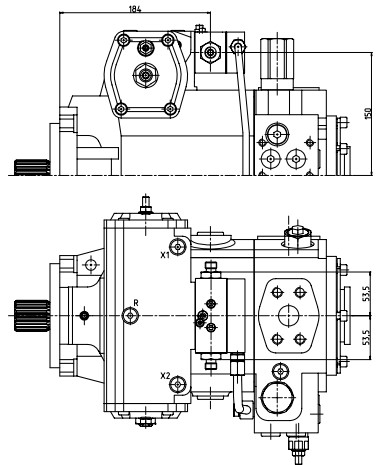
Пропорциональное электроуправление
Опция I: E3 (12В), E4 (24В)



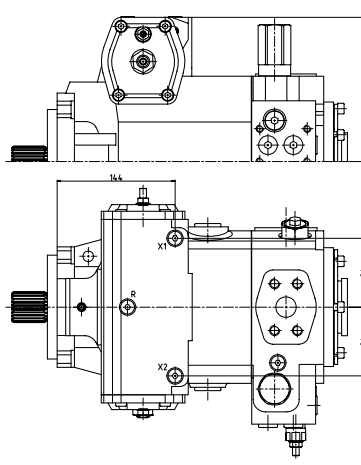
Пропорциональное электроуправление без обратной связи
Опция I: E5 (12В), E6 (24В)



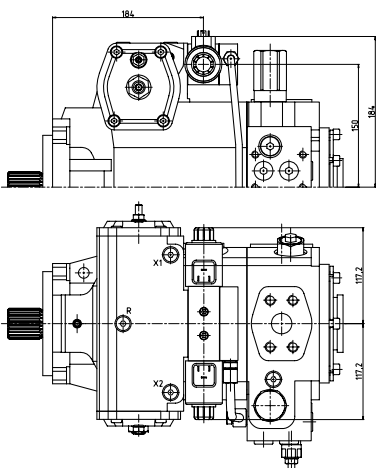
Пропорциональное гидроуправление
Опция I: HP



Пропорциональное гидроуправление без обратной связи
Опция I: HD

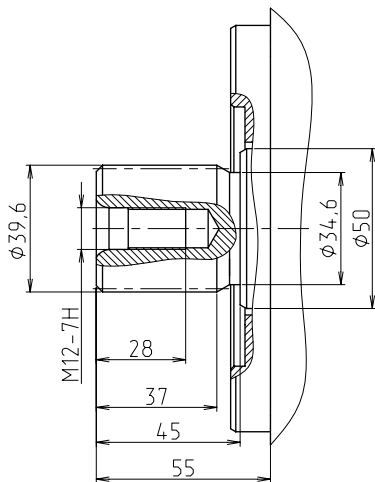
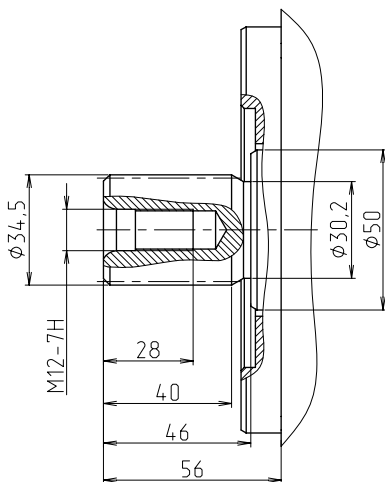
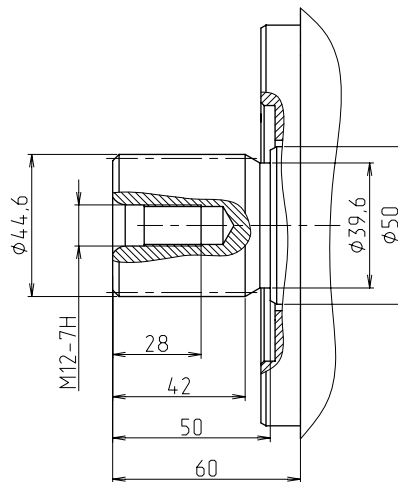
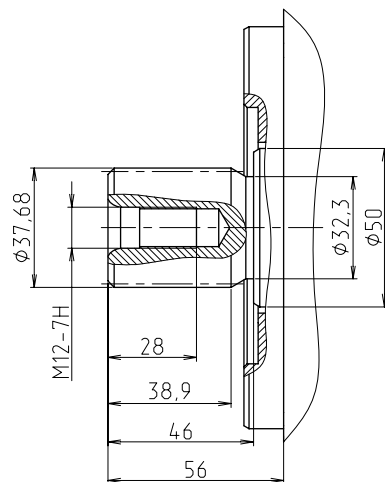
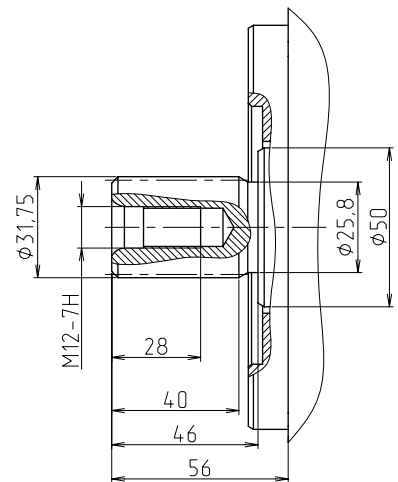
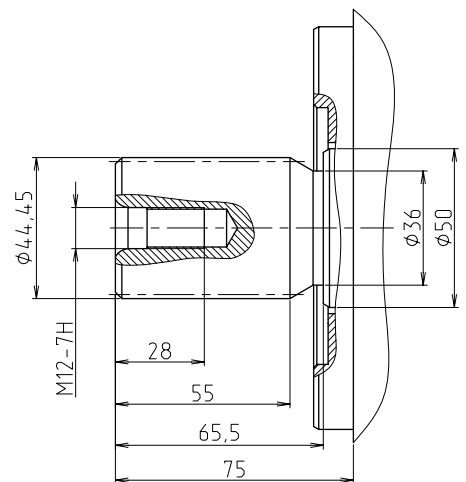


Дискретное 3х позиционное электроуправление
Опция I: E1 (12В), E2 (24В)



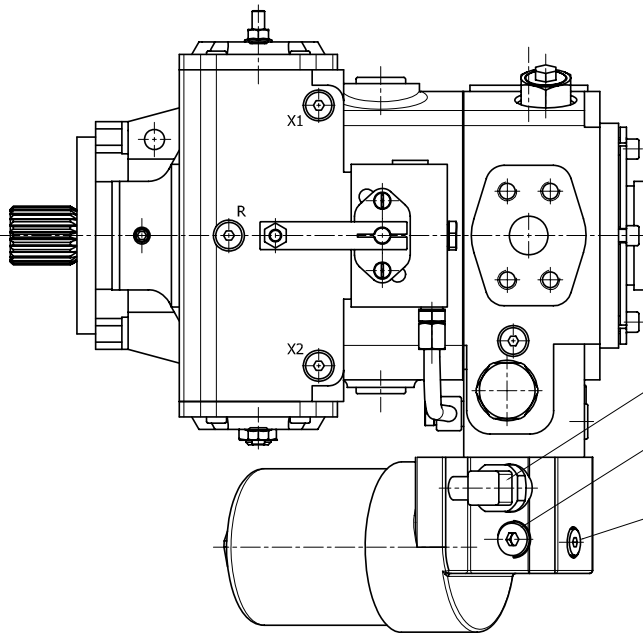
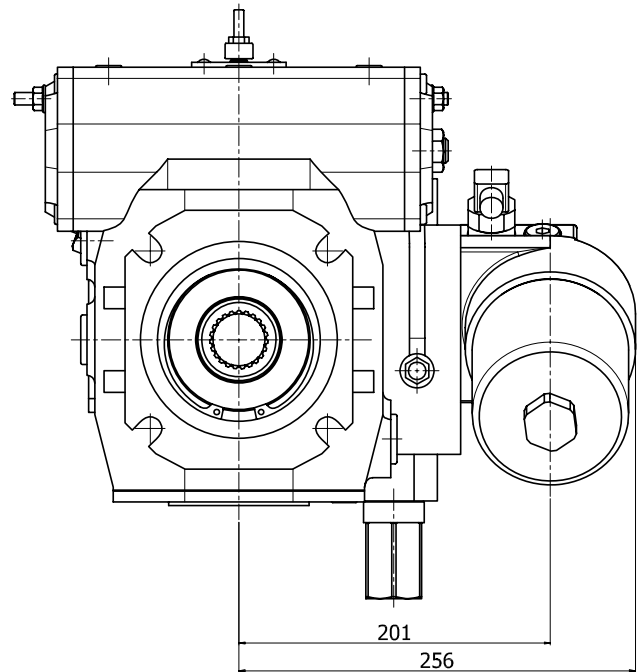
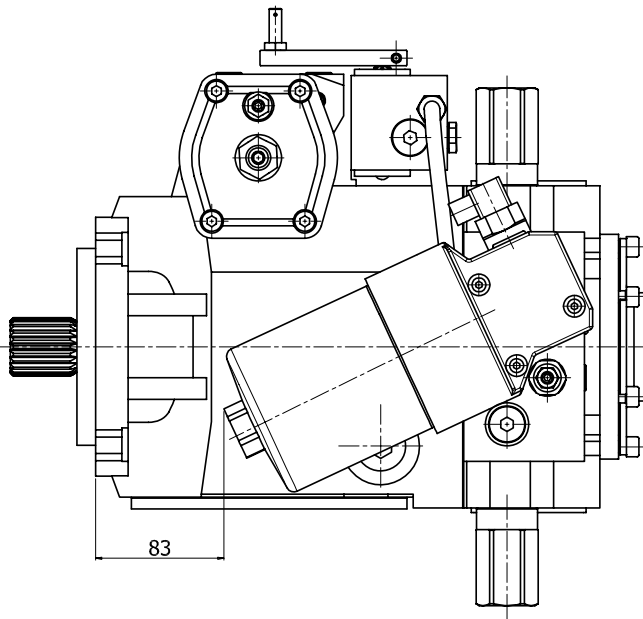
Габаритно-присоединительные размеры. Типоразмер 110, 125см³/об.

Концы валов.

W40x2x30x18x9g DIN5480
Опция F: A31 3/8" 21T 16/32pitch ANSI B92.1a
Опция F: S2W45x2x30x21x9g DIN5480
Опция F: A41 1/2" 23T 16/32pitch ANSI B92.1a
Опция F: S31 1/4" 14T 12/24pitch ANSI B92.1a
Опция F: S11 3/4" 13T 8/16pitch ANSI B92.1a
Опция F: S4

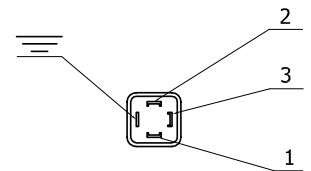
Габаритно-присоединительные размеры. Типоразмер 110, 125см³/об.

Габаритно-присоединительные размеры насоса с фильтром

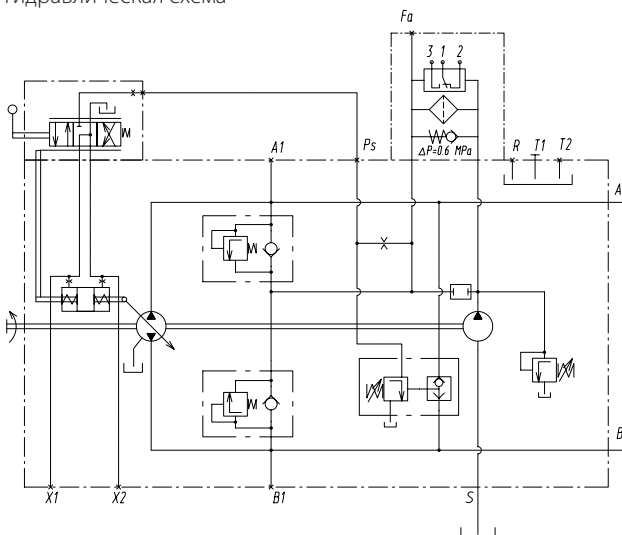


- датчик загрязненности
разъем DIN 43650
- порт Fa
M18x1,5-14
ГОСТ 25065 / ISO 6149-1
- порт Fa
M12x1,5-12
ГОСТ 25065 / ISO 6149-1

Назначение клемм разъема датчика загрязненности



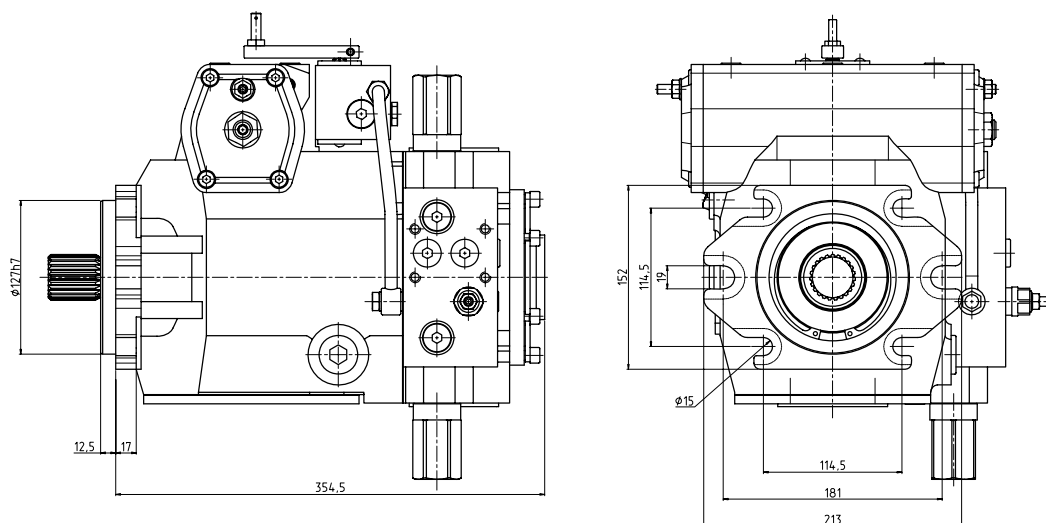
Гидравлическая схема



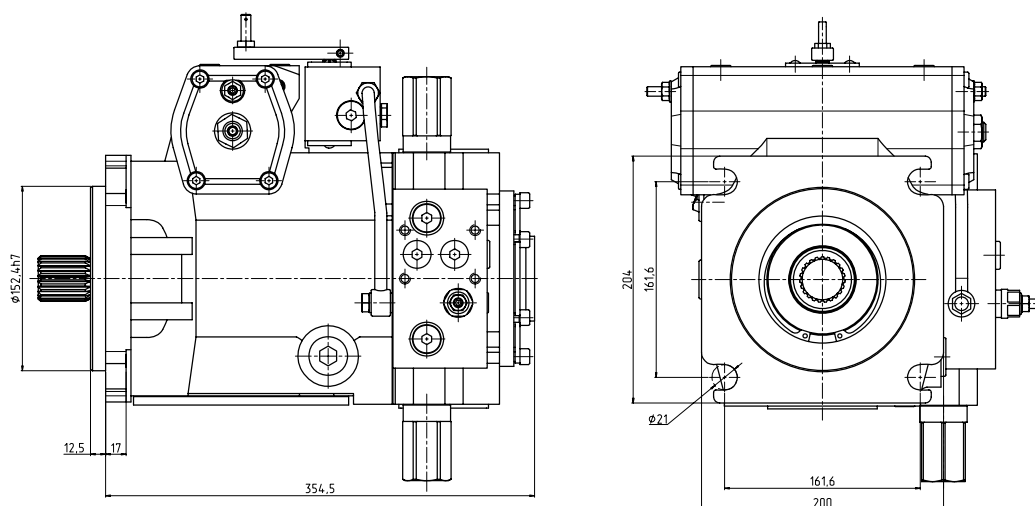
Габаритно-присоединительные размеры. Типоразмер 110, 125см³/об.

Монтажные фланцы.

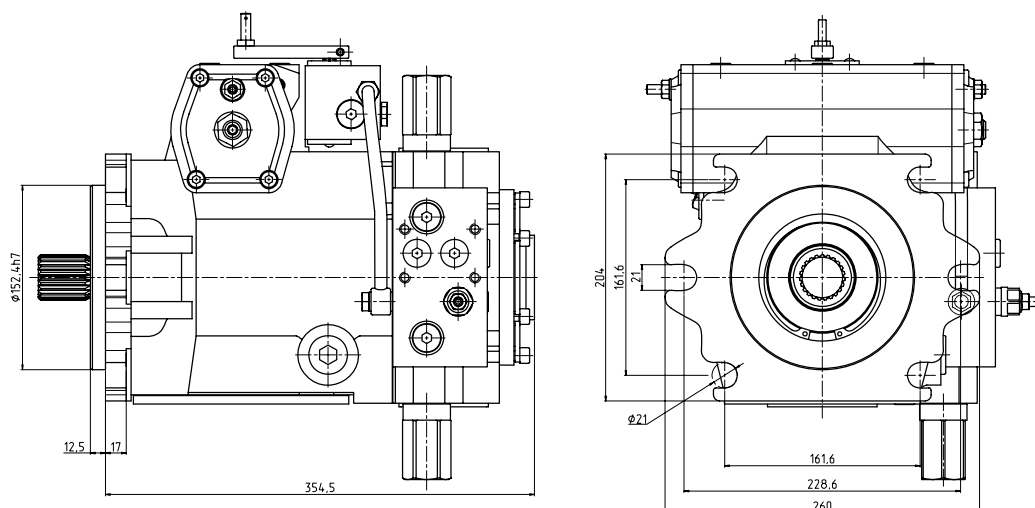
Фланец SAE C, 4+2 болта. Опция E: Y4.



Фланец SAE D, 4 болта. Опция E: Y5.



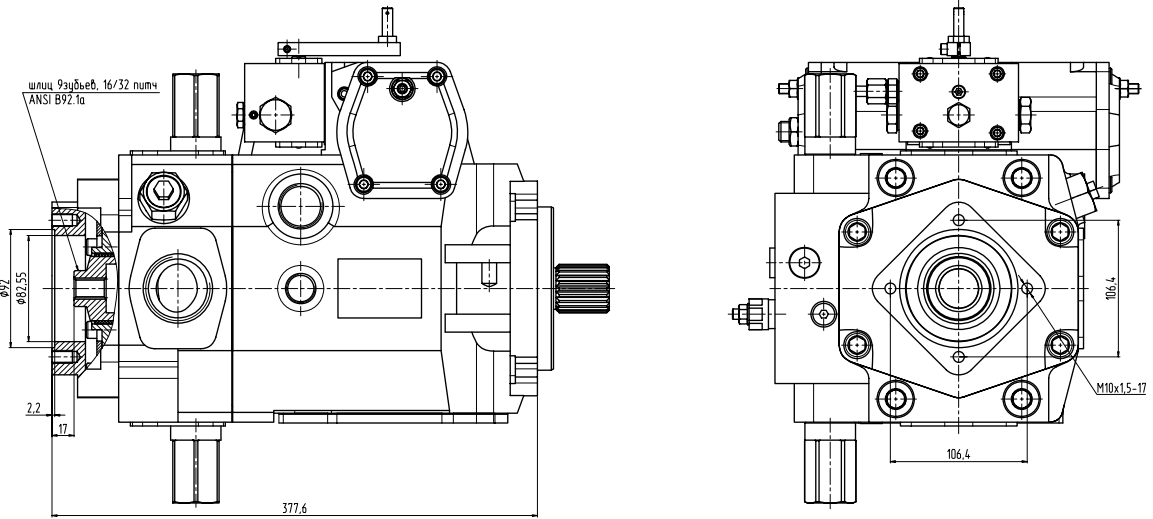
Фланец SAE D, 4+2 болта. Опция E: Y3.



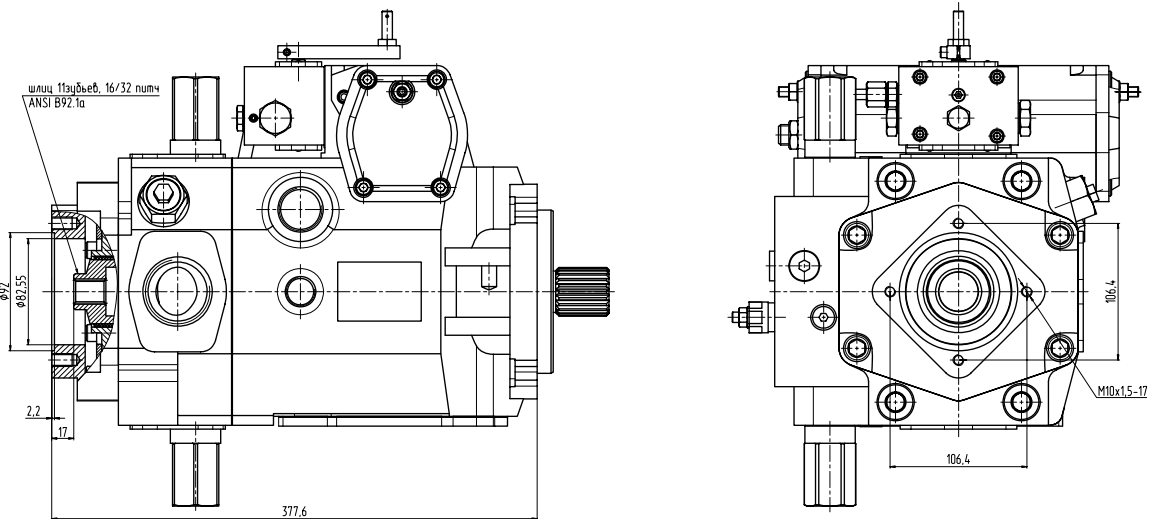
Габаритно-присоединительные размеры. Типоразмер 110, 125см³/об.

Тандемирование.

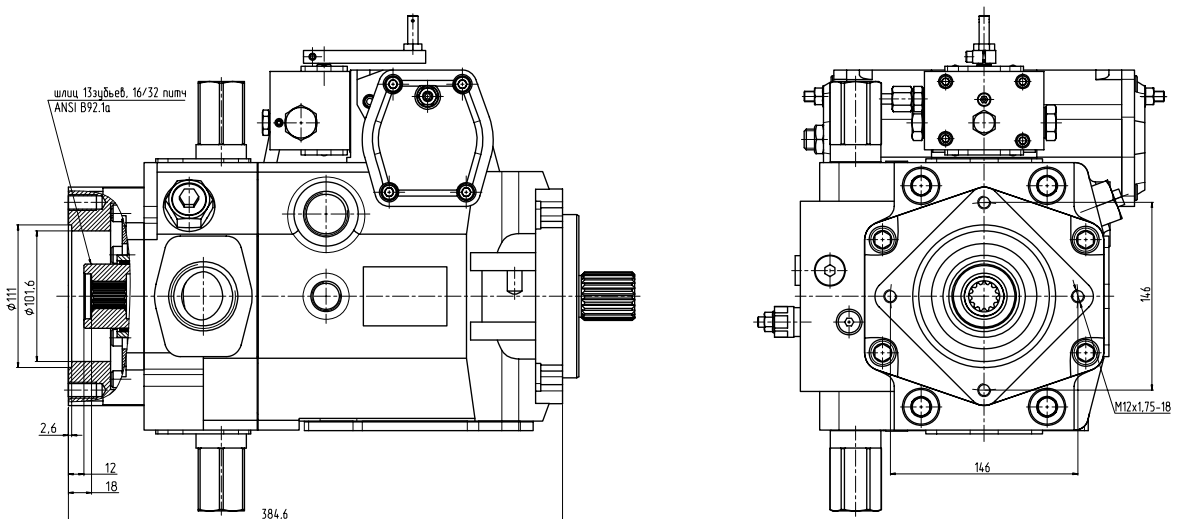
Фланец SAE A, шлиц 9 зубьев, 16/32 питч. Опция J: A.



Фланец SAE A-A, шлиц 11 зубьев, 16/32 питч. Опция J: Z.



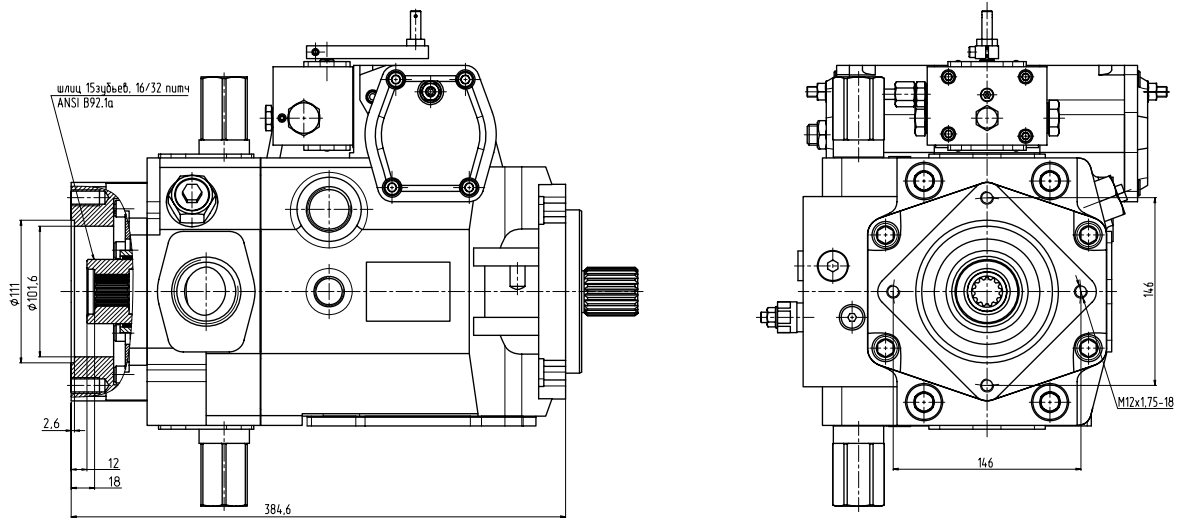
Фланец SAE B, шлиц 13 зубьев, 16/32 питч. Опция J: B.



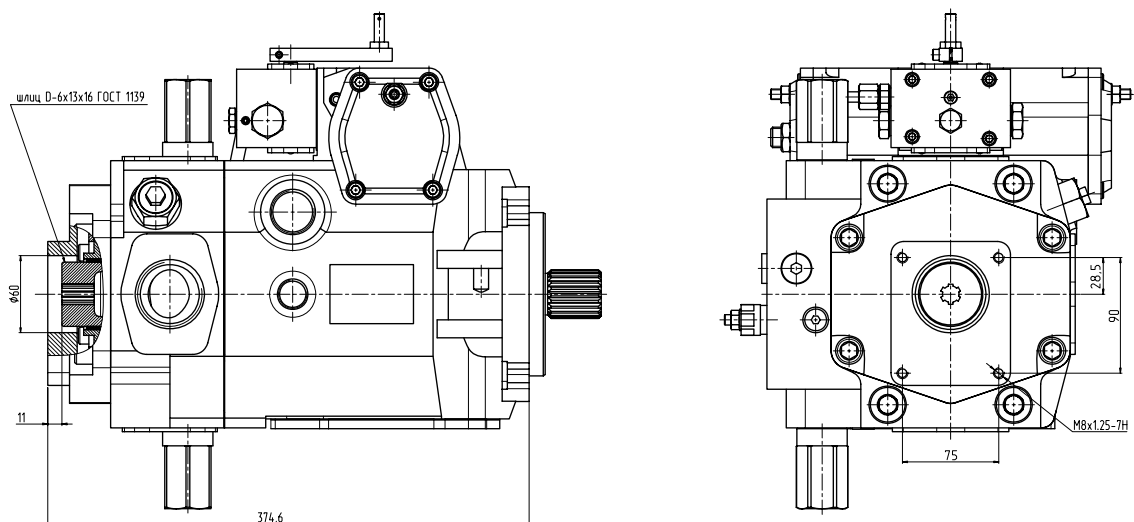
Габаритно-присоединительные размеры. Типоразмер 110, 125см³/об.

Тандемирование.

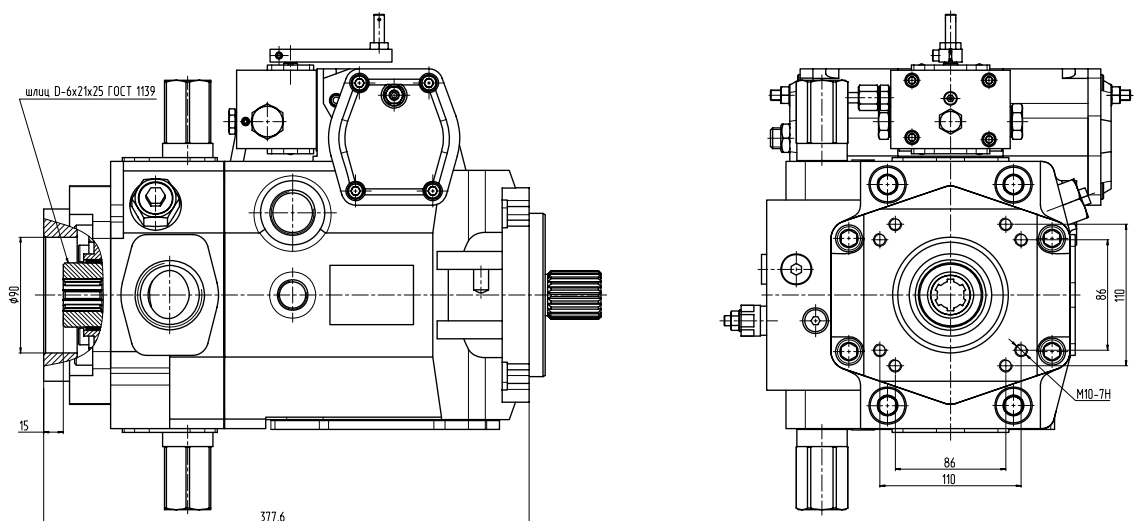
Фланец SAE B-B, шлиц 15 зубьев, 16/32 питч. Опция J: X.



Фланец $\phi 60$, шлиц D-6x13x16. Опция J: K.



Фланец $\phi 90$, шлиц D-6x21x25. Опция J: L.



Серийно изготавливаемые исполнения насосов.

416.0.90LY2S3F22C22P/NNF1NNBY1
 416.0.90RY2S3F22C22P/NNF1NNBY1
 416.0.90LY2S3F22C22P/NNF3NNBY1
 416.0.90RY2S3F22C22P/NNF3NNBY1
 416.0.90LY2S3F22C22P/GNF1NNBY1
 416.0.90RY2S3F22C22P/GNF1NNBY1
 416.0.90LY2S2F22C22P/NNF1NNBY1
 416.0.90RY2S2F22C22P/NNF1NNBY1
 416.0.90LY2S2F22C21P/NNF1NNBY1
 416.0.90RY2S2F22C21P/NNF1NNBY1
 416.0.90LY2S3F22C21P/NNF1NNBY1
 416.0.90RY2S3F22C21P/NNF1NNBY1
 416.0.90LY2S3F33C22P/NNF1NNBY1
 416.0.90RY2S3F33C22P/NNF1NNBY1
 416.0.90LY2S3F33C22P/NVF1NNBY1
 416.0.90RY2S3F33C22P/NVF1NNBY1
 416.0.90LY2S2F33C22P/NVF1NNBY1
 416.0.90RY2S2F33C22P/NVF1NNBY1
 416.0.90LY4S3F22C22P/GNF3NNBY1
 416.0.90RY4S3F22C22P/GNF3NNBY1
 416.0.90LY2S3F22C22P/NNF1INBY1
 416.0.90RY2S3F22C22P/NNF1INBY1
 416.0.90LY2S2F22C21P/NNF1INBY1
 416.0.90RY2S2F22C21P/NNF1INBY1

416.0.90LY3A2F33C22P/NNF1NNBY1
 416.0.90RY3A2F33C22P/NNF1NNBY1
 416.0.90LY3A2F33C22P/NNF3NNBY1
 416.0.90RY3A2F33C22P/NNF3NNBY1
 416.0.90LY3A2F33C22P/GNF1NNBY1
 416.0.90RY3A2F33C22P/GNF1NNBY1
 416.0.90LY3A4F33C22P/GNF1NNBY1
 416.0.90RY3A4F33C22P/GNF1NNBY1
 416.0.90LY3A4F33C22P/NNF1NNBY1
 416.0.90RY3A4F33C22P/NNF1NNBY1
 416.0.90LY3S3F33C22P/NNF1NNBY1
 416.0.90RY3S3F33C22P/NNF1NNBY1
 416.0.90LY3S3F33C22P/NVF1NNBY1
 416.0.90RY3S3F33C22P/NVF1NNBY1

416.0.90LY2S3F22C22HD/NVF1NNBY1
 416.0.90RY2S3F22C22HD/NVF1NNBY1
 416.0.90LY4S3F22C22HD/GVF3NNBY1
 416.0.90RY4S3F22C22HD/GVF3NNBY1
 416.0.90LY4S3F33C22HD/GVF3NNBY1
 416.0.90RY4S3F33C22HD/GVF3NNBY1
 416.0.90LY4S3F33C22HD/GVF1NNBY1
 416.0.90RY4S3F33C22HD/GVF1NNBY1

416.0.90LY3A4F22C22HD/NNF1NNBY1
 416.0.90RY3A4F22C22HD/NNF1NNBY1
 416.0.90LY3A4F33C22HD/NNF1NNBY1
 416.0.90RY3A4F33C22HD/NNF1NNBY1
 416.0.90LY3A4F22C21HD/NNF1NNBY1
 416.0.90RY3A4F22C21HD/NNF1NNBY1

416.0.90LY2S3F22C21HP/NNF1NNBY1
 416.0.90RY2S3F22C21HP/NNF1NNBY1
 416.0.90LY2S2F33C22HP/NNF3NNBY1
 416.0.90RY2S2F33C22HP/NNF3NNBY1

416.0.90LY3A4F33C22HP/NNF1NNBY1
 416.0.90RY3A4F33C22HP/NNF1NNBY1
 416.0.90LY3A4F33C22HP/GNF3NNBY1
 416.0.90RY3A4F33C22HP/GNF3NNBY1

416.0.90LY2S2F22C22E2/NVF3NNBY1
 416.0.90RY2S2F22C22E2/NVF3NNBY1
 416.0.90LY2S2F33C22E2/NVF3NNBY1
 416.0.90RY2S2F33C22E2/NVF3NNBY1
 416.0.90LY2S2F33C22E2/NVF1NNBY1
 416.0.90RY2S2F33C22E2/NVF1NNBY1

416.0.90LY2S3F22C22P/NNF1NNFT1
 416.0.90RY2S3F22C22P/NNF1NNFT1
 416.0.90LY2S3F22C22P/NNF3NNFT1
 416.0.90RY2S3F22C22P/NNF3NNFT1
 416.0.90LY2S3F22C22P/GNF1NNFT1
 416.0.90RY2S3F22C22P/GNF1NNFT1
 416.0.90LY2S2F22C22P/NNF1NNFT1
 416.0.90RY2S2F22C22P/NNF1NNFT1
 416.0.90LY2S2F22C21P/NNF1NNFT1
 416.0.90RY2S2F22C21P/NNF1NNFT1
 416.0.90LY2S3F22C21P/NNF1NNFT1
 416.0.90RY2S3F22C21P/NNF1NNFT1
 416.0.90LY2S3F33C22P/NNF1NNFT1
 416.0.90RY2S3F33C22P/NNF1NNFT1
 416.0.90LY2S3F33C22P/NVF1NNFT1
 416.0.90RY2S3F33C22P/NVF1NNFT1
 416.0.90LY2S2F33C22P/NVF1NNFT1
 416.0.90RY2S2F33C22P/NVF1NNFT1
 416.0.90LY4S3F22C22P/GNF3NNFT1
 416.0.90RY4S3F22C22P/GNF3NNFT1

416.0.90LY3A2F33C22P/NNF1NNFT1
 416.0.90RY3A2F33C22P/NNF1NNFT1
 416.0.90LY3A2F33C22P/NNF3NNFT1
 416.0.90RY3A2F33C22P/NNF3NNFT1
 416.0.90LY3A2F33C22P/GNF1NNFT1
 416.0.90RY3A2F33C22P/GNF1NNFT1
 416.0.90LY3A4F33C22P/GNF1NNFT1
 416.0.90RY3A4F33C22P/GNF1NNFT1
 416.0.90LY3A4F33C22P/NNF1NNFT1
 416.0.90RY3A4F33C22P/NNF1NNFT1
 416.0.90LY3S3F33C22P/NNF1NNFT1
 416.0.90RY3S3F33C22P/NNF1NNFT1
 416.0.90LY3S3F33C22P/NVF1NNFT1
 416.0.90RY3S3F33C22P/NVF1NNFT1

416.0.90LY2S3F22C22HD/NVF1NNBY1
 416.0.90RY2S3F22C22HD/NVF1NNBY1
 416.0.90LY4S3F22C22HD/GVF3NNBY1
 416.0.90RY4S3F22C22HD/GVF3NNBY1
 416.0.90LY4S3F33C22HD/GVF3NNBY1
 416.0.90RY4S3F33C22HD/GVF3NNBY1
 416.0.90LY4S3F33C22HD/GVF1NNBY1
 416.0.90RY4S3F33C22HD/GVF1NNBY1

416.0.90LY3A4F22C22HD/NNF1NNBY1
 416.0.90RY3A4F22C22HD/NNF1NNBY1
 416.0.90LY3A4F33C22HD/NNF1NNBY1
 416.0.90RY3A4F33C22HD/NNF1NNBY1
 416.0.90LY3A4F22C21HD/NNF1NNBY1
 416.0.90RY3A4F22C21HD/NNF1NNBY1

416.0.90LY2S3F22C21HP/NNF1NNBY1
 416.0.90RY2S3F22C21HP/NNF1NNBY1
 416.0.90LY2S2F33C22HP/NNF3NNBY1
 416.0.90RY2S2F33C22HP/NNF3NNBY1

416.0.90LY3S2F33C22E3/NNF1NNBY1
 416.0.90RY3S2F33C22E3/NNF1NNBY1
 416.0.90LY3S2F33C22E3/GNF3NNBY1
 416.0.90RY3S2F33C22E3/GNF3NNBY1

416.0.90LY2S3F22C21E4/NNF1NNBY1
 416.0.90RY2S3F22C21E4/NNF1NNBY1

416.0.90LY2S2F22C21E6/NF1NNBY1
 416.0.90RY2S2F22C21E6/NF1NNBY1

416.0.110LY2S3F34C22P/NVF1RNBY1
 416.0.110RY2S3F34C22P/NVF1RNBY1
 416.0.110LY2S3F34C22P/NVF1INBY1
 416.0.110RY2S3F34C22P/NVF1INBY1

416.0.125LY2S3F34C22P/NVF1NNBY1
 416.0.125RY2S3F34C22P/NVF1NNBY1
 416.0.125LY2S3F34C22P/NVF3NNBY1
 416.0.125RY2S3F34C22P/NVF3NNBY1

Рекомендации по установке.

Для безупречной работы насосов серии 416 необходимо руководствоваться требованиями данного раздела.

Рекомендуемая ориентация насосов - с расположением механизма управления сверху или сбоку (см. рисунок).

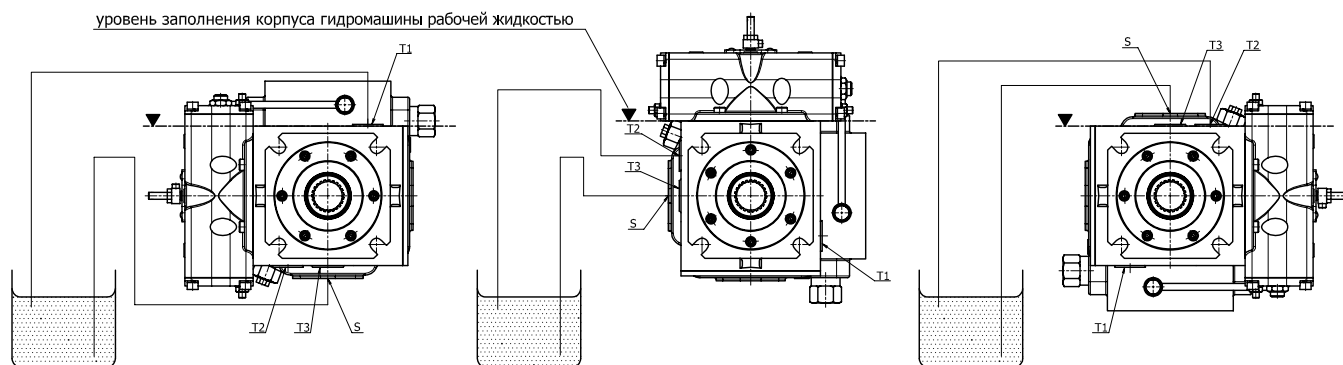
Дренажная полость насоса всегда должна оставаться заполненной рабочей жидкостью. До первого запуска насоса необходимо выпустить воздух из корпуса насоса с помощью порта R или дренажного порта T, расположенного в верхней точке.

Насос подпитки и подводящий канал линии всасывания всегда должны оставаться заполненными рабочей жидкостью.

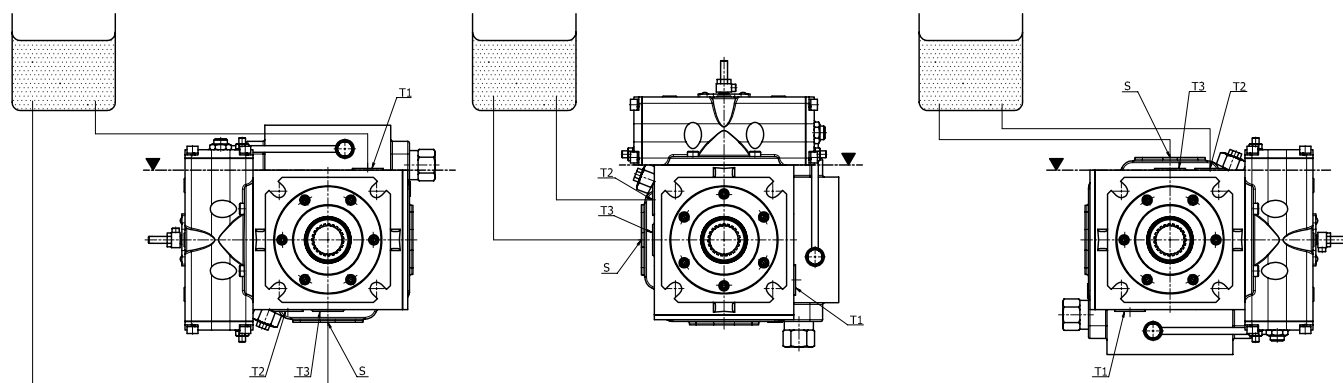
Рекомендуется дренажную линию и линию всасывания проводить согласно показанных на рисунках схемах.

Следует отметить, что отверстие T3 в корпусах насосов заложено для установки датчика частоты вращения вала. Отверстие T3 идентично отверстиям T1 и T2. Допускается использовать его в качестве дренажного.

Расположение насоса выше уровня гидробака.



Расположение насоса ниже уровня гидробака.



По согласованию с изготовителем возможна другая ориентация насосов.

