

Гидроцилиндр КГЦЗ40А.100-63-280

Давление, МПа:

номинальное -20,

максимальное -25.

Усилие на штоке, кН:

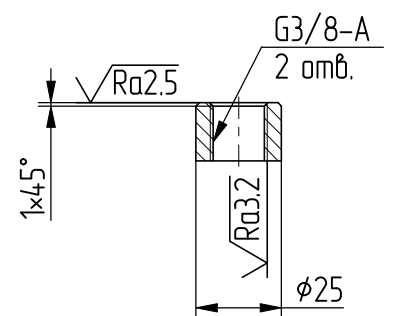
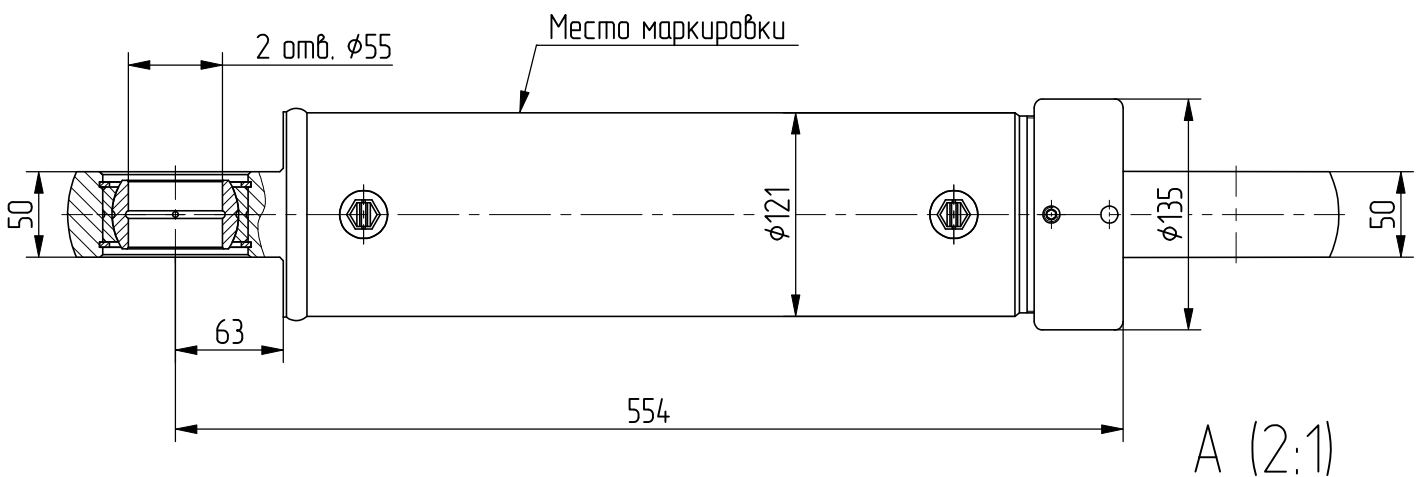
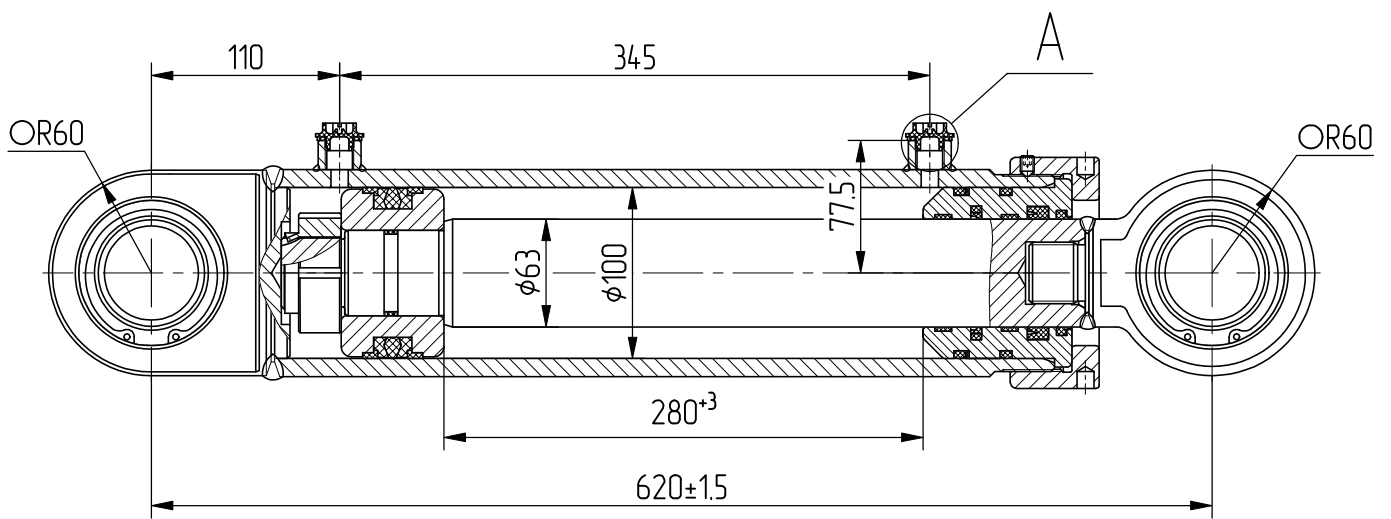
толкающее -149,2

тянущие -89,9.

Масса, кг: -41,8.

Уплотнения по поршню и штоку компании "Trelleborg".

Пример маркировки: КГЦЗ40А.100-63-280, Ту, Ну, Ду.



Применяемость: гидроцилиндр отвала экскаватора EW-1400А.