

Уплотнение поршня PSQ

Артикул: PSQ

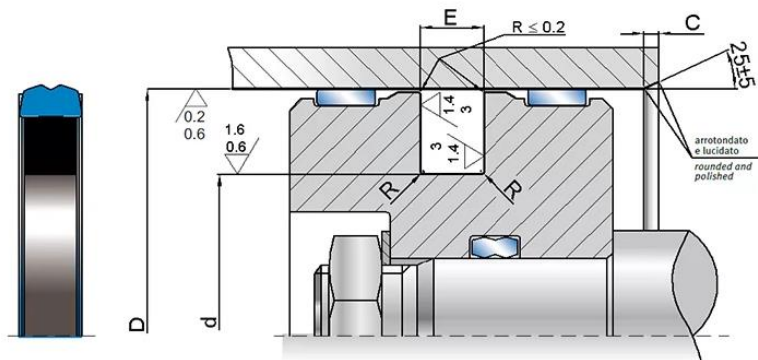
Материал: PU + NBR

Твердость: 95

Давление: до 250 бар

Скорость: до 0.8 м/с

Температура: - 35С° до +100С°



Профиль манжеты предназначен для работы в среде минеральное и гидравлическое масло при обратном поступательном движении поршня. Высокая стойкость к истиранию и защита от утечки жидкости в случае гидродинамического удара.

Рекомендуется для применения в оборудовании при тяжелых режимах работы.

D _{Н9}	d _{Н9}	E _{+0,2}	C	R	Обозначение
40,0	24,5	6,3	5,0	0,4	PSQ 0400 0245 063 CN
40,0	29,0	4,2	4,0	0,3	PSQ 0400 0290 042 CN
45,0	34,0	4,2	4,0	0,3	PSQ 0450 0340 042 CN
50,0	34,5	6,3	5,0	0,4	PSQ 0500 0345 063 CN
50,0	39,0	4,2	4,0	0,3	PSQ 0500 0390 042 CN
55,0	39,5	6,3	5,0	0,4	PSQ 0550 0395 063 CN
60,0	44,5	6,3	5,0	0,4	PSQ 0600 0445 063 CN
60,0	49,0	4,2	4,0	0,3	PSQ 0600 0490 042 CN
63,0	47,5	6,3	5,0	0,4	PSQ 0630 0475 063 CN
63,0	52,0	4,2	5,0	0,3	PSQ 0630 0520 042 CN
65,0	49,5	6,3	4,0	0,4	PSQ 0650 0495 063 CN
70,0	54,5	6,3	5,0	0,4	PSQ 0700 0545 063 CN
70,0	59,0	4,2	4,0	0,3	PSQ 0700 0590 042 CN
75,0	59,5	6,3	5,0	0,4	PSQ 0750 0595 063 CN
75,0	64,0	4,2	5,0	0,4	PSQ 0750 0640 042 CN
80,0	59,0	8,1	6,0	0,4	PSQ 0800 0590 081 CN
80,0	64,5	6,3	5,0	0,4	PSQ 0800 0645 063 CN
85,0	69,5	6,3	5,0	0,4	PSQ 0850 0695 063 CN
90,0	69,0	8,1	6,0	0,4	PSQ 0900 0690 081 CN
90,0	74,5	6,3	5,0	0,4	PSQ 0900 0745 063 CN
95,0	79,5	6,3	5,0	0,4	PSQ 0950 0795 063 CN

D_{H9}	d_{H9}	$E_{+0,2}$	C	R	Обозначение
100,0	79,0	8,1	6,0	0,4	PSQ 1000 0790 081 CN
100,0	84,5	6,3	5,0	0,4	PSQ 1000 0845 063 CN
105,0	89,5	6,3	5,0	0,4	PSQ 1050 0895 063 CN
110,0	89,0	8,1	6,0	0,4	PSQ 1100 0890 081 CN
110,0	94,5	6,3	5,0	0,4	PSQ 1100 0945 063 CN
115,0	94,0	8,1	6,0	0,4	PSQ 1150 0940 081 CN
120,0	99,0	8,1	6,0	0,4	PSQ 1200 0990 081 CN
125,0	104,0	8,1	6,0	0,4	PSQ 1250 1040 081 CN
125,0	109,5	6,3	5,0	0,4	PSQ 1250 1095 063 CN
130,0	109,0	8,1	6,0	0,4	PSQ 1300 1090 081 CN
140,0	119,0	8,1	6,0	0,4	PSQ 1400 1190 081 CN
180,0	159,0	8,1	6,0	0,4	PSQ 1800 1590 081 CN