

Описание

Уплотнение типа P RSA разработано с укороченной рабочей динамической кромкой. Возможна установка на шток с высокими значениями несоосности и высокими значениями давления.

Дополнение

Асимметричное уплотнение штока стандартного применения. Данная манжета аналог ГОСТа 14896-84 «Манжеты уплотнительные резиновые для гидравлических устройств». Уплотнение с преднатягом обеспечивает надежную фиксацию в монтажной полости, обеспечивает надежную работу при обратном ходе.

Технические параметры

Давление: < 400 бар при температуре до 60°C

Скорость: < 0,5 м/с

Температура: от -35°C до +100°C с пиковым значением 110°C

Среда: минеральное и гидравлическое масло (см. Таблицу 1 на странице 1.2.4).

Материал

Наименование: полиуретан (PU)

Дополнение: Износостойкий полиуретан, стойкий к гидролизу.

Свойства: обладает высоким модулем упругости, низкой остаточной деформацией и высокой устойчивостью к истиранию.

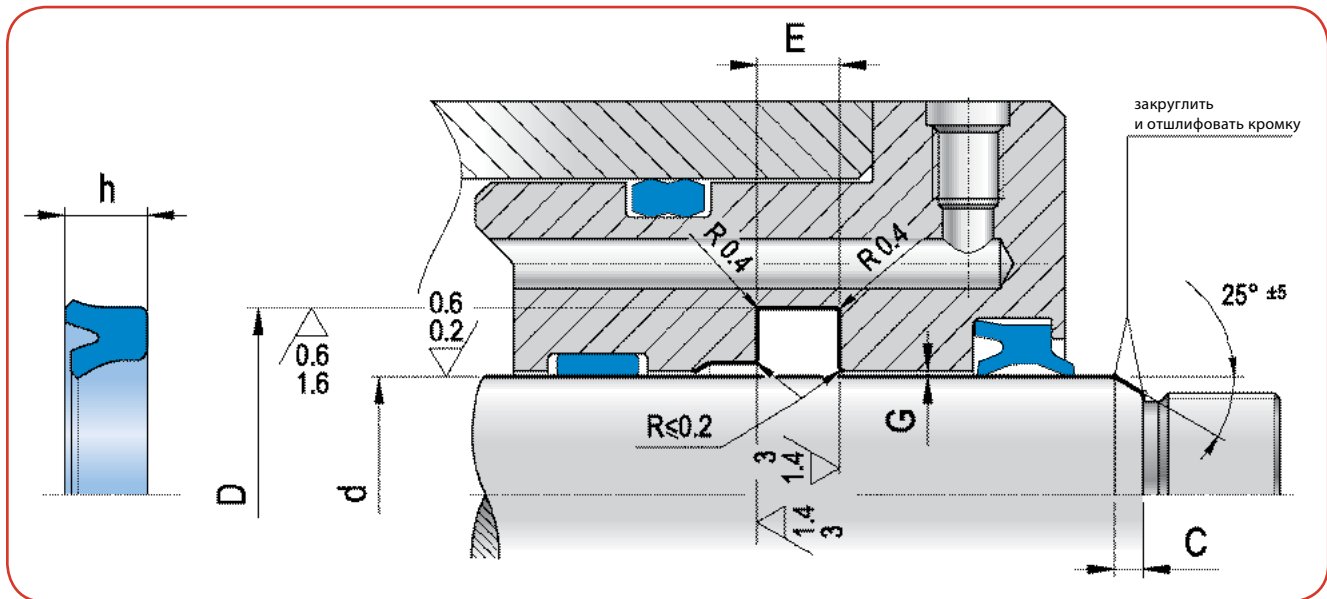
Твердость: Шор 93 ± 2.

Код материала: CO.

Монтаж

Для предотвращения повреждения уплотнения: перед установкой необходимо соблюдать допустимое значение шероховатости поверхности (шлифование посадочной канавки).

Уплотнение всегда должно быть смазано перед установкой, что в свою очередь облегчит монтаж и обеспечит безукоризненную работу уплотнения.



RSA
RSB
RSB2
RSC
RSD
TSS
RSO
RBR
RPS

d_{H9}	D_{H10}	h	$E_{+0,2}$	C	Артикул	
*	6,0	14,0	5,7	6,3	3,5	RSA 0060 0140 057 C0
	8,0	16,0	4,7	5,3	3,5	RSA 0080 0160 047 C0
*	8,0	16,0	5,7	6,3	3,5	RSA 0080 0160 057 C0
	8,0	18,0	8,0	9,0	3,5	RSA 0080 0180 080 C0
*	10,0	18,0	5,7	6,3	3,5	RSA 0100 0180 057 C0
	10,0	20,0	7,2	8,0	4,5	RSA 0100 0200 072 C0
*	12,0	20,0	5,0	5,5	3,5	RSA 0120 0200 050 C0
*	12,0	20,0	5,7	6,4	3,5	RSA 0120 0200 057 C0
	12,0	22,0	4,7	5,3	4,5	RSA 0120 0220 047 C0
*	12,0	22,0	7,2	8,0	4,5	RSA 0120 0220 072 C0
*	14,0	22,0	5,7	6,3	3,5	RSA 0140 0220 057 C0
*	14,0	24,0	7,2	8,0	4,5	RSA 0140 0240 072 C0
	15,0	23,0	5,7	6,3	3,5	RSA 0150 0230 057 C0
	15,0	25,0	8,0	9,0	4,5	RSA 0150 0250 080 C0
	16,0	20,6	3,3	3,6	3,5	RSA 0160 0206 033 C0
*	16,0	24,0	5,7	6,3	3,5	RSA 0160 0240 057 C0
*	16,0	26,0	7,2	8,0	4,5	RSA 0160 0260 072 C0
	18,0	24,0	4,7	5,3	3,5	RSA 0180 0240 047 C0
*	18,0	26,0	5,7	6,3	3,5	RSA 0180 0260 057 C0
	18,0	26,0	8,0	9,0	3,5	RSA 0180 0260 080 C0
*	18,0	28,0	7,2	8,0	4,5	RSA 0180 0280 072 C0
	18,0	28,0	8,0	9,0	4,5	RSA 0180 0280 080 C0
	20,0	26,0	5,0	5,5	3,5	RSA 0200 0260 050 C0
*	20,0	28,0	5,7	6,3	3,5	RSA 0200 0280 057 C0
	20,0	28,0	6,2	7,0	3,5	RSA 0200 0280 062 C0
	20,0	28,0	7,2	8,0	3,5	RSA 0200 0280 072 C0
*	20,0	30,0	7,2	8,0	4,5	RSA 0200 0300 072 C0

d_{H9}	D_{H10}	h	$E_{+0,2}$	C	Артикул	
	20,0	30,0	8,0	9,0	4,5	RSA 0200 0300 080 C0
	20,0	35,0	10,0	11,0	5,5	RSA 0200 0350 100 C0
*	22,0	30,0	5,7	6,4	3,5	RSA 0220 0300 057 C0
	22,0	30,0	8,0	9,0	3,5	RSA 0220 0300 080 C0
	22,0	32,0	7,2	8,0	4,5	RSA 0220 0320 072 C0
*	22,0	32,0	9,0	10,0	4,5	RSA 0220 0320 090 C0
	24,0	34,0	7,2	8,0	4,5	RSA 0240 0340 072 C0
	25,0	33,0	5,7	6,3	3,5	RSA 0250 0330 057 C0
*	25,0	33,0	6,3	7,0	3,5	RSA 0250 0330 063 C0
	25,0	33,0	7,2	8,0	3,5	RSA 0250 0330 072 C0
	25,0	33,0	10,0	11,0	3,5	RSA 0250 0330 010 C0
*	25,0	35,0	7,2	8,0	4,5	RSA 0250 0350 072 C0
	25,0	38,0	9,0	10,0	5,0	RSA 0250 0380 090 C0
	25,0	40,0	10,0	11,0	5,5	RSA 0250 0400 100 C0
	28,0	36,0	5,7	6,3	3,5	RSA 0280 0360 057 C0
*	28,0	38,0	7,2	8,0	4,5	RSA 0280 0380 072 C0
	28,0	38,0	8,0	9,0	4,5	RSA 0280 0380 080 C0
	28,0	38,0	10,0	11,0	4,5	RSA 0280 0380 100 C0
	28,0	40,0	8,5	9,5	4,5	RSA 0280 0400 085 C0
*	28,0	43,0	11,5	12,5	5,5	RSA 0280 0430 115 C0
	30,0	38,0	5,7	6,3	3,5	RSA 0300 0380 057 C0
	30,0	38,0	8,0	9,0	3,5	RSA 0300 0380 080 C0
	30,0	40,0	5,7	6,3	4,5	RSA 0300 0400 057 C0
	30,0	40,0	7,2	8,0	4,5	RSA 0300 0400 072 C0
	30,0	40,0	9,5	10,5	4,5	RSA 0300 0400 095 C0
	30,0	40,0	10,0	11,0	4,5	RSA 0300 0400 100 C0
	30,0	43,0	9,0	10,0	4,5	RSA 0300 0430 090 C0

* в соответствии с ISO/DIN 5597 и ISO 5597/1

d _{h9}	D _{H10}	h	E _{+0,2}	C	Артикул	
30,0	45,0	8,0	9,0	5,5	RSA 0300 0450 080 C0	
32,0	40,0	5,7	6,3	3,5	RSA 0320 0400 057 C0	
32,0	40,0	8,0	9,0	3,5	RSA 0320 0400 080 C0	
*	32,0	42,0	7,2	8,0	4,5	RSA 0320 0420 072 C0
	32,0	42,0	10,0	11,0	4,5	RSA 0320 0420 100 C0
	32,0	45,0	10,0	11,0	4,5	RSA 0320 0450 100 C0
	32,0	47,0	10,0	11,0	5,5	RSA 0320 0470 100 C0
	33,0	43,0	10,0	11,0	4,5	RSA 0330 0430 100 C0
	35,0	43,0	5,7	6,3	3,5	RSA 0350 0430 057 C0
	35,0	43,0	8,0	9,0	3,5	RSA 0350 0430 080 C0
	35,0	45,0	7,2	8,0	4,5	RSA 0350 0450 072 C0
	35,0	45,0	10,0	11,0	4,5	RSA 0350 0450 100 C0
	35,0	46,0	8,0	9,0	4,5	RSA 0350 0460 080 C0
	35,0	47,0	8,0	9,0	4,5	RSA 0350 0470 080 C0
	35,0	50,0	10,0	11,0	5,5	RSA 0350 0500 100 C0
	36,0	44,0	5,0	5,5	3,5	RSA 0360 0440 050 C0
	36,0	44,0	5,7	6,4	3,5	RSA 0360 0440 057 C0
	36,0	44,0	8,0	9,0	3,5	RSA 0360 0440 080 C0
*	36,0	46,0	7,2	8,0	4,5	RSA 0360 0460 072 C0
	36,0	46,0	10,0	11,0	4,5	RSA 0360 0460 100 C0
	36,0	48,0	7,0	8,0	4,5	RSA 0360 0480 070 C0
	36,0	48,0	8,0	9,0	4,5	RSA 0360 0480 080 C0
	36,0	51,0	10,0	11,0	5,5	RSA 0360 0510 100 C0
*	36,0	51,0	11,5	12,5	5,5	RSA 0360 0510 115 C0
	38,0	44,5	4,7	5,3	3,5	RSA 0380 0445 047 C0
	38,0	45,0	6,2	7,0	3,5	RSA 0380 0450 062 C0
	40,0	48,0	5,7	6,3	4,0	RSA 0400 0480 057 C0
	40,0	48,0	8,0	9,0	4,0	RSA 0400 0480 080 C0
*	40,0	50,0	7,2	8,0	4,5	RSA 0400 0500 072 C0
	40,0	50,0	9,0	10,0	4,5	RSA 0400 0500 090 C0
*	40,0	50,0	10,0	11,0	4,5	RSA 0400 0500 100 C0
	40,0	52,0	8,0	9,0	4,5	RSA 0400 0520 080 C0
	40,0	55,0	10,0	11,0	5,5	RSA 0400 0550 100 C0
*	40,0	55,0	11,5	12,5	5,5	RSA 0400 0550 115 C0
	40,0	60,0	12,0	13,0	6,0	RSA 0400 0600 120 C0
	45,0	53,0	5,7	6,3	4,0	RSA 0450 0530 057 C0
	45,0	53,0	10,0	11,0	4,0	RSA 0450 0530 100 C0
*	45,0	55,0	7,2	8,0	4,5	RSA 0450 0550 072 C0
	45,0	55,0	10,0	11,0	4,5	RSA 0450 0550 100 C0
	45,0	58,0	9,0	10,0	5,0	RSA 0450 0580 090 C0
	45,0	60,0	10,0	11,0	5,5	RSA 0450 0600 100 C0
*	45,0	60,0	11,5	12,5	5,5	RSA 0450 0600 115 C0
	45,0	65,0	12,0	13,0	5,5	RSA 0450 0650 120 C0
*	50,0	60,0	7,2	8,0	4,5	RSA 0500 0600 072 C0
	50,0	60,0	10,0	11,0	4,5	RSA 0500 0600 100 C0

d _{h9}	D _{H10}	h	E _{+0,2}	C	Артикул	
50,0	60,0	12,0	13,0	4,5	RSA 0500 0600 120 C0	
50,0	62,0	9,0	10,0	5,0	RSA 0500 0620 090 C0	
50,0	63,0	10,0	11,0	5,0	RSA 0500 0630 100 C0	
	50,0	65,0	10,0	11,0	5,5	RSA 0500 0650 100 C0
*	50,0	65,0	11,5	12,5	5,5	RSA 0500 0650 115 C0
	50,0	70,0	12,0	13,0	6,5	RSA 0500 0700 120 C0
	52,0	62,0	10,0	11,0	4,5	RSA 0520 0620 100 C0
	55,0	63,0	12,0	13,0	3,5	RSA 0550 0630 120 C0
	55,0	65,0	7,2	8,0	4,5	RSA 0550 0650 072 C0
	55,0	65,0	10,0	11,0	4,5	RSA 0550 0650 100 C0
	55,0	68,0	10,0	11,0	5,0	RSA 0550 0680 100 C0
	55,0	70,0	10,0	11,0	5,5	RSA 0550 0700 100 C0
	55,0	75,0	12,0	13,0	6,5	RSA 0550 0750 120 C0
	56,0	66,0	10,0	11,0	5,0	RSA 0560 0660 100 C0
	56,0	71,0	10,0	11,0	6,0	RSA 0560 0710 100 C0
*	56,0	71,0	11,5	12,5	6,0	RSA 0560 0710 115 C0
	56,0	71,0	12,5	13,5	6,0	RSA 0560 0710 125 C0
	56,0	76,0	12,0	13,0	6,5	RSA 0560 0760 120 C0
	56,0	76,0	15,0	16,0	6,5	RSA 0560 0760 150 C0
	60,0	68,0	12,5	13,5	4,5	RSA 0600 0680 125 C0
	60,0	70,0	7,2	8,0	5,0	RSA 0600 0700 072 C0
	60,0	70,0	10,0	11,0	5,0	RSA 0600 0700 100 C0
	60,0	72,0	8,0	9,0	5,5	RSA 0600 0720 080 C0
	60,0	72,0	9,0	10,0	5,5	RSA 0600 0720 090 C0
	60,0	73,0	10,0	11,0	5,5	RSA 0600 0730 100 C0
	60,0	75,0	10,0	11,0	6,0	RSA 0600 0750 100 C0
	60,0	75,0	11,5	12,5	6,0	RSA 0600 0750 115 C0
	60,0	80,0	12,0	13,0	6,5	RSA 0600 0800 120 C0
	63,0	73,0	12,0	13,0	5,0	RSA 0630 0730 120 C0
	63,0	75,0	8,6	9,6	5,5	RSA 0630 0750 086 C0
	63,0	78,0	10,0	11,0	6,0	RSA 0630 0780 100 C0
*	63,0	78,0	11,5	12,5	6,0	RSA 0630 0780 115 C0
	63,0	83,0	15,0	16,0	6,5	RSA 0630 0830 150 C0
	65,0	75,0	10,0	11,0	5,0	RSA 0650 0750 100 C0
	65,0	77,0	8,6	9,6	5,5	RSA 0650 0770 086 C0
	65,0	77,0	9,0	10,0	5,5	RSA 0650 0770 090 C0
	65,0	80,0	10,0	11,0	6,0	RSA 0650 0800 100 C0
	65,0	85,0	12,0	13,0	6,5	RSA 0650 0850 120 C0
*	70,0	80,0	7,2	8,0	5,0	RSA 0700 0800 072 C0
	70,0	80,0	12,0	13,0	5,0	RSA 0700 0800 120 C0
	70,0	82,0	8,6	9,6	6,0	RSA 0700 0820 086 C0
	70,0	85,0	10,0	11,0	6,0	RSA 0700 0850 100 C0
*	70,0	85,0	11,5	12,5	6,0	RSA 0700 0850 115 C0
*	70,0	85,0	12,0	13,0	6,0	RSA 0700 0850 120 C0
*	70,0	90,0	15,0	16,0	7,0	RSA 0700 0900 150 C0

* в соответствии с ISO/DIN 5597 и ISO 5597/1

d _{h9}	D _{H10}	h	E _{+0,2}	C	Артикул
75,0	85,0	7,2	8,0	7,0	RSA 0750 0850 072 C0
75,0	87,0	8,6	9,6	6,0	RSA 0750 0870 086 C0
75,0	90,0	12,0	13,0	6,0	RSA 0750 0900 120 C0
75,0	95,0	12,0	13,0	7,0	RSA 0750 0950 120 C0
80,0	90,0	7,2	8,0	5,0	RSA 0800 0900 072 C0
80,0	90,0	10,0	11,0	5,0	RSA 0800 0900 100 C0
80,0	90,0	12,0	13,0	5,0	RSA 0800 0900 120 C0
80,0	92,0	8,6	9,6	5,5	RSA 0800 0920 086 C0
80,0	95,0	10,0	11,0	6,0	RSA 0800 0950 100 C0
* 80,0	95,0	11,5	12,5	6,0	RSA 0800 0950 115 C0
80,0	95,0	12,0	13,0	6,0	RSA 0800 0950 120 C0
80,0	100,0	12,0	13,0	7,0	RSA 0800 1000 120 C0
80,0	100,0	12,5	13,5	7,0	RSA 0800 1000 125 C0
* 80,0	100,0	15,0	16,0	7,0	RSA 0800 1000 150 C0
85,0	100,0	11,0	12,0	6,0	RSA 0850 1000 110 C0
85,0	100,0	12,0	13,0	6,0	RSA 0850 1000 120 C0
85,0	105,0	12,0	13,0	7,0	RSA 0850 1050 120 C0
90,0	100,0	11,5	12,5	5,5	RSA 0900 1000 115 C0
* 90,0	105,0	8,5	9,5	6,0	RSA 0900 1050 085 C0
* 90,0	105,0	11,5	12,5	6,0	RSA 0900 1050 115 C0
* 90,0	105,0	12,0	13,0	6,0	RSA 0900 1050 120 C0
90,0	110,0	12,0	13,0	7,0	RSA 0900 1100 120 C0
* 90,0	110,0	15,0	16,0	7,0	RSA 0900 1100 150 C0
95,0	110,0	12,0	13,0	6,0	RSA 0950 1100 120 C0
95,0	115,0	12,0	13,0	7,0	RSA 0950 1150 120 C0
100,0	115,0	12,0	13,0	6,0	RSA 1000 1150 120 C0
* 100,0	120,0	12,0	13,0	7,0	RSA 1000 1200 120 C0
* 100,0	120,0	15,0	16,0	7,0	RSA 1000 1200 150 C0
* 100,0	125,0	19,0	20,0	8,0	RSA 1000 1250 190 C0
105,0	120,0	11,5	12,5	6,0	RSA 1050 1200 115 C0

d _{h9}	D _{H10}	h	E _{+0,2}	C	Артикул
105,0	125,0	12,0	13,0	7,0	RSA 1050 1250 120 C0
105,0	125,0	15,0	16,0	7,0	RSA 1050 1250 150 C0
110,0	125,0	11,0	12,0	6,0	RSA 1100 1250 110 C0
110,0	130,0	12,0	13,0	7,0	RSA 1100 1300 120 C0
* 110,0	130,0	15,0	16,0	7,0	RSA 1100 1300 150 C0
115,0	135,0	12,0	13,0	7,0	RSA 1150 1350 120 C0
120,0	135,0	11,5	12,5	6,0	RSA 1200 1350 115 C0
120,0	140,0	12,0	13,0	7,0	RSA 1200 1400 120 C0
120,0	140,0	15,0	16,0	7,0	RSA 1200 1400 150 C0
* 125,0	145,0	15,0	16,0	7,0	RSA 1250 1450 150 C0
130,0	150,0	12,0	13,0	7,0	RSA 1300 1500 120 C0
130,0	150,0	15,0	16,0	7,0	RSA 1300 1500 150 C0
* 140,0	160,0	15,0	16,0	7,0	RSA 1400 1600 150 C0
150,0	170,0	15,0	16,0	7,0	RSA 1500 1700 150 C0
160,0	180,0	12,0	13,0	7,0	RSA 1600 1800 120 C0
160,0	180,0	15,0	16,0	7,0	RSA 1600 1800 150 C0
170,0	190,0	15,0	16,0	7,0	RSA 1700 1900 150 C0
180,0	200,0	15,0	16,0	7,0	RSA 1800 2000 150 C0
190,0	210,0	15,0	16,0	7,0	RSA 1900 2100 150 C0
200,0	220,0	15,0	16,0	7,0	RSA 2000 2200 150 C0
200,0	225,0	16,0	17,0	8,0	RSA 2000 2250 160 C0
210,0	230,0	15,0	16,0	7,0	RSA 2100 2300 150 C0
220,0	240,0	15,0	16,0	7,0	RSA 2200 2400 150 C0
230,0	250,0	15,0	16,0	7,0	RSA 2300 2500 150 C0
240,0	260,0	15,0	16,0	7,0	RSA 2400 2600 150 C0
250,0	270,0	15,0	16,0	7,0	RSA 2500 2700 150 C0

* в соответствии с ISO/DIN 5597 и ISO 5597/1

Примечание: если Вы не нашли необходимый размер, свяжитесь, пожалуйста, с нашим техническим отделом.

Описание

Уплотнение RSB в отличие от типа RSA обладает специальной мультифункциональной кромкой. Основные преимущества:

- Снижает эффект «залипания» благодаря тому, что удерживает гидравлическое масло между вторичной динамической кромкой.
- Выполняет функцию грязесъемника.
- Обеспечивает надежную усадку при низких температурах.
- Выполняет функцию стабилизатора.

Технические параметры

Давление: < 400 бар при температуре до 60°C

Скорость: < 0,5 м/с

Температура: от -35°C до +100°C с пиковым значением 110°C

Среда: минеральное и гидравлическое масло.

Материал

Наименование: полиуретан (PU)

Дополнение: Износостойкий полиуретан, стойкий к гидролизу.

Свойства: обладает высоким модулем упругости, низкой остаточной деформацией и высокой устойчивостью к истиранию.

Твердость: Шор 93 ± 2.

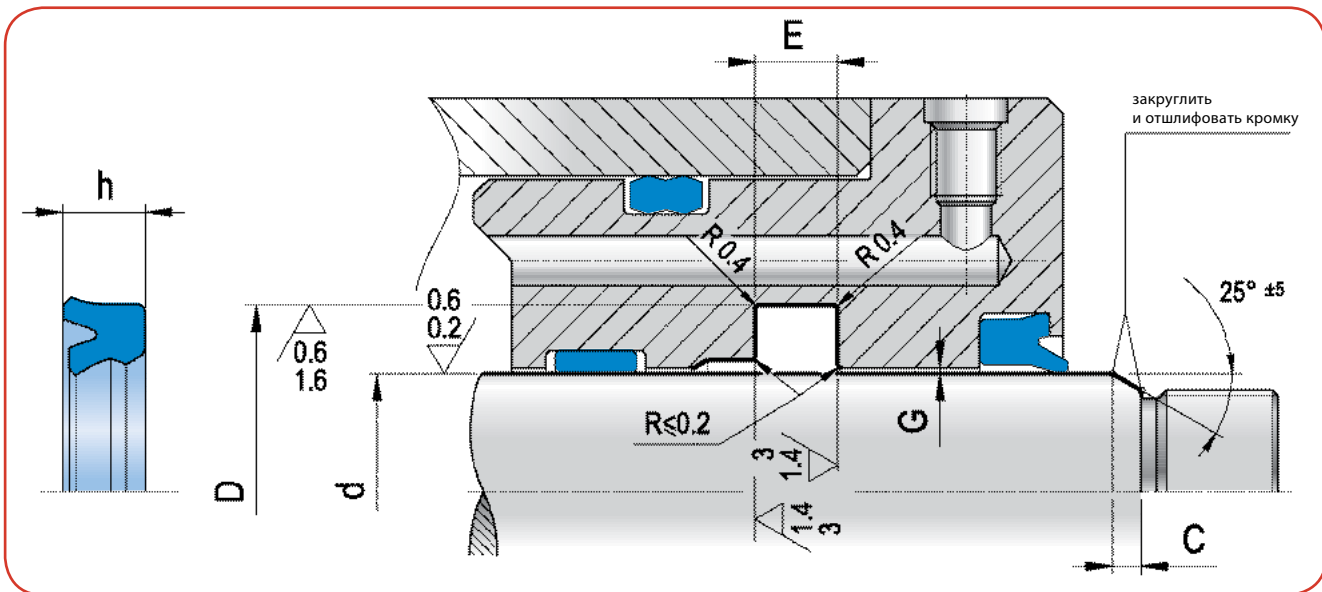
Код материала: CO.

Монтаж

Для предотвращения повреждения уплотнения перед установкой необходимо соблюдать допустимое значение шероховатости поверхности (шлифование посадочной канавки).

Уплотнение всегда должно быть смазано перед установкой, что в свою очередь облегчит монтаж и обеспечит безукоризненную работу уплотнения.

Для дополнительной информации см. Инструкцию по установке на странице 1.2.14.



RSA
RSB
RSB2
RSC
RSD
TSS
RSO
RBR
RPS

d_{h9}	D_{H10}	h	$E_{+0.2}$	C	Артикул
6,0	14,0	5,7	6,3	3,5	RSB 0060 0140 057 C0
8,0	16,0	5,7	6,3	3,5	RSB 0080 0160 057 C0
10,0	18,0	5,7	6,3	3,5	RSB 0100 0180 057 C0
10,0	20,0	7,0	8,0	4,5	RSB 0100 0200 070 C0
12,0	19,0	5,0	5,6	3,5	RSB 0120 0190 050 C0
12,0	20,0	5,7	6,3	4,0	RSB 0120 0200 057 C0
12,0	22,0	7,0	8,0	4,5	RSB 0120 0220 070 C0
12,0	22,0	8,0	9,0	4,5	RSB 0120 0220 080 C0
14,0	20,0	5,8	6,3	4,0	RSB 0140 0200 058 C0
14,0	21,0	5,0	5,6	4,0	RSB 0140 0210 050 C0
14,0	22,0	5,7	6,3	4,0	RSB 0140 0220 057 C0
14,0	24,0	7,3	8,0	4,5	RSB 0140 0240 073 C0
15,0	23,0	5,7	6,3	4,0	RSB 0150 0230 057 C0
16,0	24,0	5,7	6,3	4,0	RSB 0160 0240 057 C0
16,0	26,0	7,3	8,0	4,5	RSB 0160 0260 073 C0
18,0	25,0	5,0	5,6	3,5	RSB 0180 0250 050 C0
18,0	26,0	5,7	6,3	4,0	RSB 0180 0260 057 C0
18,0	28,0	7,3	8,0	4,5	RSB 0180 0280 073 C0
20,0	28,0	4,3	5,0	4,0	RSB 0200 0280 043 C0
20,0	28,0	5,7	6,3	4,0	RSB 0200 0280 057 C0
20,0	30,0	7,3	8,0	4,5	RSB 0200 0300 073 C0
22,0	29,0	5,0	5,6	3,5	RSB 0220 0290 050 C0
22,0	30,0	5,5	6,0	4,5	RSB 0220 0300 055 C0
22,0	32,0	7,3	8,0	4,5	RSB 0220 0320 073 C0
25,0	33,0	5,7	6,3	4,0	RSB 0250 0330 057 C0
25,0	33,0	7,3	8,0	4,0	RSB 0250 0330 073 C0
25,0	35,0	7,3	8,0	4,5	RSB 0250 0350 073 C0
28,0	36,0	5,7	6,3	4,0	RSB 0280 0360 057 C0
28,0	36,0	7,3	8,0	4,0	RSB 0280 0360 073 C0
28,0	38,0	5,7	6,3	4,5	RSB 0280 0380 057 C0

d_{h9}	D_{H10}	h	$E_{+0.2}$	C	Артикул
28,0	38,0	7,3	8,0	4,5	RSB 0280 0380 073 C0
28,0	38,0	8,0	9,0	4,5	RSB 0280 0380 080 C0
28,0	43,0	11,5	12,5	5,0	RSB 0280 0430 115 C0
30,0	38,0	5,7	6,3	4,0	RSB 0300 0380 057 C0
30,0	40,0	6,0	7,0	4,5	RSB 0300 0400 060 C0
30,0	40,0	7,3	8,0	4,5	RSB 0300 0400 073 C0
30,0	40,0	8,0	9,0	4,5	RSB 0300 0400 080 C0
32,0	40,0	5,7	6,3	4,0	RSB 0320 0400 057 C0
32,0	40,0	6,0	7,0	4,0	RSB 0320 0400 060 C0
32,0	40,0	6,7	7,7	4,0	RSB 0320 0400 067 C0
32,0	42,0	5,7	6,3	4,5	RSB 0320 0420 057 C0
32,0	42,0	7,3	8,0	4,5	RSB 0320 0420 073 C0
35,0	42,0	7,0	8,0	4,0	RSB 0350 0420 070 C0
35,0	43,0	5,7	6,3	4,0	RSB 0350 0430 057 C0
35,0	43,0	6,0	7,0	5,0	RSB 0350 0430 060 C0
35,0	45,0	6,0	7,0	5,0	RSB 0350 0450 060 C0
35,0	45,0	6,7	7,7	5,0	RSB 0350 0450 067 C0
35,0	45,0	7,0	8,0	5,0	RSB 0350 0450 070 C0
35,0	45,0	7,3	8,0	5,0	RSB 0350 0450 073 C0
35,0	45,0	12,0	13,0	5,0	RSB 0350 0450 120 C0
35,0	50,0	9,0	10,0	5,5	RSB 0350 0500 090 C0
36,0	44,0	5,7	6,3	4,5	RSB 0360 0440 057 C0
36,0	44,0	6,3	7,0	4,5	RSB 0360 0440 063 C0
36,0	46,0	7,0	8,0	5,0	RSB 0360 0460 070 C0
36,0	46,0	7,3	8,0	5,0	RSB 0360 0460 073 C0
36,0	46,0	8,0	9,0	5,0	RSB 0360 0460 080 C0
38,0	48,0	8,0	9,0	5,0	RSB 0380 0480 080 C0
40,0	48,0	5,7	6,3	4,5	RSB 0400 0480 057 C0
40,0	50,0	6,0	7,0	4,5	RSB 0400 0500 060 C0
40,0	50,0	7,0	8,0	5,0	RSB 0400 0500 070 C0

d_{H9}	D_{H10}	h	$E_{\pm 0,2}$	C	Артикул
40,0	50,0	7,3	8,0	5,0	RSB 0400 0500 073 C0
40,0	50,0	10,0	11,0	5,0	RSB 0400 0500 100 C0
40,0	55,0	10,0	11,0	5,5	RSB 0400 0550 100 C0
40,0	55,0	11,5	12,5	5,5	RSB 0400 0550 115 C0
40,0	55,0	9,0	10,0	5,5	RSB 0400 0550 090 C0
42,0	50,0	8,0	9,0	4,5	RSB 0420 0500 080 C0
42,0	50,0	11,5	12,5	4,5	RSB 0420 0500 115 C0
42,0	53,0	9,0	10,0	5,0	RSB 0420 0530 090 C0
45,0	53,0	5,7	6,3	4,5	RSB 0450 0530 057 C0
45,0	53,0	10,0	11,0	4,5	RSB 0450 0530 100 C0
45,0	53,0	11,5	12,5	4,5	RSB 0450 0530 115 C0
45,0	55,0	5,7	6,3	5,0	RSB 0450 0550 057 C0
45,0	55,0	6,0	7,0	4,5	RSB 0450 0550 060 C0
45,0	55,0	7,3	8,0	5,0	RSB 0450 0550 073 C0
45,0	55,0	11,5	12,5	5,0	RSB 0450 0550 115 C0
45,0	60,0	11,5	12,5	5,5	RSB 0450 0600 115 C0
46,0	56,0	10,0	11,0	5,0	RSB 0460 0560 100 C0
48,0	56,0	11,5	12,5	4,5	RSB 0480 0560 115 C0
48,0	56,0	12,0	13,0	4,5	RSB 0480 0560 120 C0
50,0	57,0	7,3	8,0	4,5	RSB 0500 0570 073 C0
50,0	57,0	10,0	11,0	4,5	RSB 0500 0570 100 C0
50,0	58,0	11,5	12,5	4,5	RSB 0500 0580 115 C0
50,0	59,0	10,0	11,0	5,0	RSB 0500 0590 100 C0
50,0	60,0	6,0	7,0	4,5	RSB 0500 0600 060 C0
50,0	60,0	7,3	8,0	5,0	RSB 0500 0600 073 C0
50,0	60,0	10,0	11,0	5,0	RSB 0500 0600 100 C0
50,0	65,0	9,0	10,0	5,5	RSB 0500 0650 090 C0
50,0	65,0	10,0	11,0	5,5	RSB 0500 0650 100 C0
50,0	65,0	11,5	12,5	5,5	RSB 0500 0650 115 C0
50,0	70,0	10,0	11,0	6,0	RSB 0500 0700 100 C0
50,0	70,0	12,0	13,0	7,0	RSB 0500 0700 120 C0
55,0	63,0	11,5	12,5	4,5	RSB 0550 0630 115 C0
55,0	65,0	6,0	7,0	4,5	RSB 0550 0650 060 C0
55,0	65,0	7,3	8,0	5,0	RSB 0550 0650 073 C0
55,0	65,0	8,5	9,5	5,0	RSB 0550 0650 085 C0
55,0	65,0	10,0	11,0	5,0	RSB 0550 0650 100 C0
55,0	68,0	10,0	11,0	5,0	RSB 0550 0680 100 C0
55,0	70,0	9,0	10,0	5,5	RSB 0550 0700 090 C0
55,0	75,0	12,0	13,0	5,0	RSB 0550 0750 120 C0
56,0	66,0	6,0	7,0	5,0	RSB 0560 0660 060 C0
56,0	71,0	9,0	10,0	5,5	RSB 0560 0710 090 C0
56,0	71,0	10,0	11,0	5,5	RSB 0560 0710 100 C0
56,0	71,0	11,5	12,5	5,5	RSB 0560 0710 115 C0
56,0	76,0	15,0	16,0	6,0	RSB 0560 0760 150 C0
60,0	68,0	11,5	12,5	4,5	RSB 0600 0680 115 C0
60,0	70,0	6,0	7,0	5,0	RSB 0600 0700 060 C0
60,0	70,0	7,3	8,0	5,0	RSB 0600 0700 073 C0
60,0	70,0	10,0	11,0	5,0	RSB 0600 0700 100 C0

d_{H9}	D_{H10}	h	$E_{\pm 0,2}$	C	Артикул
60,0	70,0	11,5	12,5	5,0	RSB 0600 0700 115 C0
60,0	73,0	10,0	11,0	5,5	RSB 0600 0730 100 C0
60,0	75,0	9,0	10,0	5,5	RSB 0600 0750 090 C0
60,0	75,0	10,0	11,0	5,5	RSB 0600 0750 100 C0
60,0	75,0	11,5	12,5	5,5	RSB 0600 0750 115 C0
60,0	80,0	12,0	13,0	7,0	RSB 0600 0800 120 C0
63,0	73,0	6,0	7,0	5,0	RSB 0630 0730 060 C0
63,0	78,0	10,0	11,0	5,5	RSB 0630 0780 100 C0
63,0	78,0	11,5	12,5	5,5	RSB 0630 0780 115 C0
63,0	83,0	12,0	13,0	7,0	RSB 0630 0830 120 C0
63,0	83,0	15,0	16,0	7,0	RSB 0630 0830 150 C0
65,0	73,0	11,5	12,5	4,5	RSB 0650 0730 115 C0
65,0	75,0	6,0	7,0	5,0	RSB 0650 0750 060 C0
65,0	75,0	7,0	8,0	5,5	RSB 0650 0750 070 C0
65,0	75,0	7,3	8,0	5,0	RSB 0650 0750 073 C0
65,0	75,0	10,0	11,0	5,0	RSB 0650 0750 100 C0
65,0	75,0	12,0	13,0	5,5	RSB 0650 0750 120 C0
65,0	78,0	10,0	11,0	5,5	RSB 0650 0780 100 C0
65,0	80,0	9,0	10,0	5,5	RSB 0650 0800 090 C0
65,0	80,0	11,5	12,5	5,5	RSB 0650 0800 115 C0
65,0	85,0	12,0	13,0	7,0	RSB 0650 0850 120 C0
67,0	75,0	11,5	12,5	5,0	RSB 0670 0750 115 C0
67,0	77,0	6,0	7,0	5,0	RSB 0670 0770 060 C0
70,0	78,0	11,5	12,5	4,5	RSB 0700 0780 115 C0
70,0	80,0	6,0	7,0	5,0	RSB 0700 0800 060 C0
70,0	80,0	7,3	8,0	5,5	RSB 0700 0800 073 C0
70,0	80,0	11,5	12,5	5,0	RSB 0700 0800 115 C0
70,0	83,0	10,0	11,0	5,5	RSB 0700 0830 100 C0
70,0	85,0	9,0	10,0	5,5	RSB 0700 0850 090 C0
70,0	85,0	10,0	11,0	5,5	RSB 0700 0850 100 C0
70,0	85,0	11,5	12,5	6,0	RSB 0700 0850 115 C0
70,0	90,0	12,0	13,0	7,0	RSB 0700 0900 120 C0
70,0	90,0	15,0	16,0	7,0	RSB 0700 0900 150 C0
71,0	81,0	6,0	11,0	5,0	RSB 0710 0810 060 C0
71,0	81,0	8,0	9,0	5,0	RSB 0710 0810 080 C0
75,0	83,0	7,0	8,0	5,0	RSB 0750 0830 070 C0
75,0	83,0	11,5	12,5	5,0	RSB 0750 0830 115 C0
75,0	85,0	6,0	7,0	5,5	RSB 0750 0850 060 C0
75,0	85,0	10,0	11,0	5,5	RSB 0750 0850 100 C0
75,0	85,0	11,5	12,5	5,5	RSB 0750 0850 115 C0
75,0	88,0	10,0	11,0	5,5	RSB 0750 0880 100 C0
75,0	90,0	9,0	10,0	5,5	RSB 0750 0900 090 C0
75,0	90,0	11,5	12,5	6,0	RSB 0750 0900 115 C0
75,0	95,0	12,0	13,0	7,0	RSB 0750 0950 120 C0
78,0	86,0	11,5	12,5	5,0	RSB 0780 0860 115 C0
80,0	88,0	11,5	12,5	5,0	RSB 0800 0880 115 C0
80,0	90,0	6,0	7,0	5,5	RSB 0800 0900 060 C0
80,0	90,0	7,3	8,0	5,5	RSB 0800 0900 073 C0

d _{н9}	D _{н10}	h	E _{+0,2}	C	Артикул
80,0	90,0	10,0	11,0	5,5	RSB 0800 0900 100 C0
80,0	93,0	10,0	11,0	5,5	RSB 0800 0930 100 C0
80,0	95,0	9,0	10,0	6,0	RSB 0800 0950 090 C0
80,0	95,0	10,0	11,0	6,0	RSB 0800 0950 100 C0
80,0	95,0	11,5	12,5	6,0	RSB 0800 0950 115 C0
80,0	100,0	12,0	13,0	7,0	RSB 0800 1000 120 C0
80,0	100,0	15,0	16,0	7,0	RSB 0800 1000 150 C0
85,0	93,0	11,5	12,5	5,0	RSB 0850 0930 115 C0
85,0	100,0	9,0	10,0	6,0	RSB 0850 1000 090 C0
85,0	100,0	10,0	11,0	6,0	RSB 0850 1000 100 C0
85,0	100,0	11,5	12,5	6,0	RSB 0850 1000 115 C0
85,0	105,0	12,0	13,0	7,0	RSB 0850 1050 120 C0
90,0	98,0	11,5	12,5	5,0	RSB 0900 0980 115 C0
90,0	100,0	7,3	8,0	5,5	RSB 0900 1000 073 C0
90,0	100,0	11,5	12,5	5,5	RSB 0900 1000 115 C0
90,0	105,0	9,0	10,0	6,0	RSB 0900 1050 090 C0
90,0	105,0	10,0	11,0	6,0	RSB 0900 1050 100 C0
90,0	105,0	11,5	12,5	6,0	RSB 0900 1050 115 C0
90,0	110,0	12,0	13,0	7,0	RSB 0900 1100 120 C0
90,0	110,0	15,0	16,0	7,0	RSB 0900 1100 150 C0
93,0	101,0	11,5	12,5	5,0	RSB 0930 1010 115 C0
95,0	103,0	11,5	12,5	5,0	RSB 0950 1030 115 C0
95,0	105,0	12,0	13,0	5,5	RSB 0950 1050 120 C0
95,0	110,0	9,0	10,0	7,0	RSB 0950 1100 090 C0
95,0	110,0	10,0	11,0	6,0	RSB 0950 1100 100 C0
95,0	115,0	12,0	13,0	7,0	RSB 0950 1150 120 C0
95,0	115,0	13,5	14,5	5,5	RSB 0950 1150 135 C0
97,0	105,0	11,5	12,5	5,0	RSB 0970 1050 115 C0
100,0	108,0	11,5	12,5	5,5	RSB 1000 1080 115 C0
100,0	115,0	9,0	10,0	6,0	RSB 1000 1150 090 C0
100,0	115,0	10,0	11,0	6,0	RSB 1000 1150 100 C0
100,0	120,0	11,8	13,0	7,0	RSB 1000 1200 118 C0
100,0	120,0	12,0	13,0	7,0	RSB 1000 1200 120 C0
100,0	120,0	15,0	16,0	7,0	RSB 1000 1200 150 C0
105,0	113,0	11,5	12,5	5,0	RSB 1050 1130 115 C0
105,0	115,0	11,5	12,5	5,5	RSB 1050 1150 115 C0
105,0	120,0	9,0	10,0	6,0	RSB 1050 1200 090 C0
105,0	120,0	10,0	11,0	6,0	RSB 1050 1200 100 C0
105,0	125,0	12,0	13,0	7,0	RSB 1050 1250 120 C0
106,0	121,0	9,0	10,0	6,0	RSB 1060 1210 090 C0
106,0	121,0	10,0	11,0	6,0	RSB 1060 1210 100 C0
110,0	118,0	11,5	12,5	5,0	RSB 1100 1180 115 C0
110,0	125,0	9,0	10,0	6,0	RSB 1100 1250 090 C0
110,0	125,0	9,6	10,6	6,0	RSB 1100 1250 096 C0
110,0	125,0	10,0	11,0	6,0	RSB 1100 1250 100 C0
110,0	130,0	10,0	11,0	7,0	RSB 1100 1300 100 C0
110,0	130,0	12,0	13,0	7,0	RSB 1100 1300 120 C0
110,0	130,0	15,0	16,0	7,0	RSB 1100 1300 150 C0

d _{н9}	D _{н10}	h	E _{+0,2}	C	Артикул
110,0	135,0	19,0	20,0	8,0	RSB 1100 1350 190 C0
112,0	127,0	9,0	10,0	6,0	RSB 1120 1270 090 C0
112,0	127,0	10,0	11,0	6,0	RSB 1120 1270 100 C0
112,0	125,0	9,0	10,0	5,5	RSB 1120 1250 090 C0
115,0	123,0	11,5	12,5	5,0	RSB 1150 1230 115 C0
115,0	125,0	12,0	13,0	5,5	RSB 1150 1250 120 C0
115,0	130,0	9,0	10,0	6,0	RSB 1150 1300 090 C0
115,0	135,0	12,0	13,0	7,0	RSB 1150 1350 120 C0
118,0	126,0	11,5	12,5	5,0	RSB 1180 1260 115 C0
118,0	133,0	9,0	10,0	6,0	RSB 1180 1330 090 C0
118,0	133,0	10,0	11,0	6,0	RSB 1180 1330 100 C0
120,0	128,0	11,5	12,5	5,0	RSB 1200 1280 115 C0
120,0	135,0	9,0	10,0	6,0	RSB 1200 1350 090 C0
120,0	140,0	10,0	11,0	7,0	RSB 1200 1400 100 C0
120,0	140,0	12,0	13,0	7,0	RSB 1200 1400 120 C0
120,0	140,0	15,0	16,0	7,0	RSB 1200 1400 150 C0
125,0	133,0	11,5	12,5	5,0	RSB 1250 1330 115 C0
125,0	140,0	9,0	10,0	6,0	RSB 1250 1400 090 C0
125,0	145,0	12,0	13,0	7,0	RSB 1250 1450 120 C0
125,0	145,0	15,0	16,0	7,0	RSB 1250 1450 150 C0
125,0	150,0	19,0	20,0	8,0	RSB 1250 1500 190 C0
128,0	136,0	11,5	12,5	5,0	RSB 1280 1360 115 C0
130,0	145,0	9,0	10,0	6,0	RSB 1300 1450 090 C0
130,0	150,0	12,0	13,0	7,0	RSB 1300 1500 120 C0
130,0	150,0	15,0	16,0	7,0	RSB 1300 1500 150 C0
135,0	143,0	11,5	12,5	5,0	RSB 1350 1430 115 C0
140,0	148,0	11,5	12,5	5,0	RSB 1400 1480 115 C0
140,0	155,0	9,0	10,0	6,0	RSB 1400 1550 090 C0
140,0	155,0	9,6	10,6	6,0	RSB 1400 1550 096 C0
140,0	155,0	10,0	11,0	6,0	RSB 1400 1550 100 C0
140,0	160,0	15,0	16,0	7,0	RSB 1400 1600 150 C0
140,0	165,0	19,0	20,0	8,0	RSB 1400 1650 190 C0
143,0	151,0	11,5	12,5	5,0	RSB 1430 1510 115 C0
150,0	170,0	12,0	13,0	7,0	RSB 1500 1700 120 C0
150,0	170,0	15,0	16,0	7,0	RSB 1500 1700 150 C0
152,0	160,0	11,5	12,5	5,0	RSB 1520 1600 115 C0
155,0	163,0	11,5	12,5	5,0	RSB 1550 1630 115 C0
160,0	168,0	11,5	12,5	5,0	RSB 1600 1680 115 C0
170,0	180,0	12,0	13,0	5,0	RSB 1700 1800 120 C0
170,0	190,0	15,0	16,0	7,0	RSB 1700 1900 150 C0
180,0	200,0	15,0	16,0	7,0	RSB 1800 2000 150 C0
180,0	205,0	15,0	16,0	8,0	RSB 1800 2050 150 C0
200,0	225,0	15,0	16,0	8,0	RSB 2000 2250 150 C0

Примечание: если Вы не нашли необходимый размер, свяжитесь, пожалуйста, с нашим техническим отделом.

Описание

RSB2 — манжета аналогия с конструкцией по типу RSB, но с добавлением специального антиэкструзионного кольца. Данная конструкция рекомендуется для установки в местах с большим экструзионным зазором и с высокими перепадами пикового давления.

Технические параметры

Давление: < 400 бар с пиковым значением 500 бар при температуре +60°C

Скорость: < 0,5 м/с

Температура: от -35°C до +100°C с пиковым значением 110°C

Среда: минеральное и гидравлическое масло.

Материал

Наименование: полиуретан (PU)

Дополнение: Износостойкий полиуретан, стойкий к гидролизу.

Свойства: обладает высоким модулем упругости, низкой остаточной деформацией и высокой устойчивостью к истиранию.

Твердость: Шор 93 ± 2.

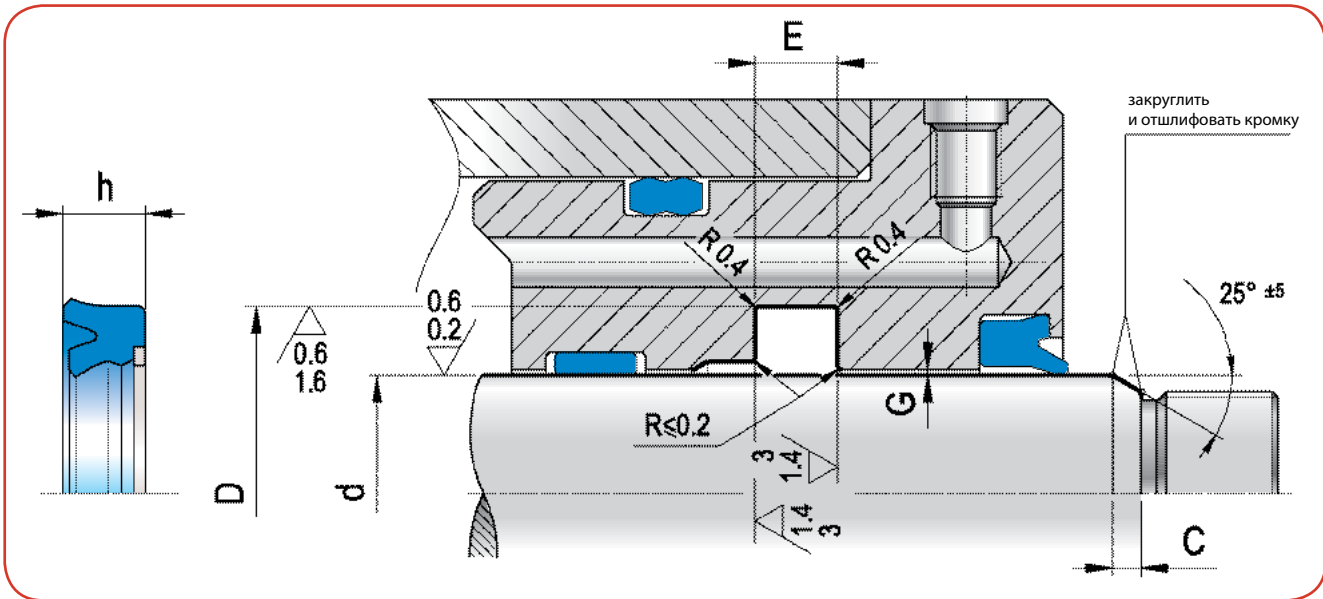
Код материала: CR.

Монтаж

Для предотвращения повреждения уплотнения перед установкой необходимо соблюдать допустимое значение шероховатости поверхности (шлифование посадочной канавки).

Уплотнение всегда должно быть смазано перед установкой, что в свою очередь облегчит монтаж и обеспечит безукоризненную работу уплотнения.

Для дополнительной информации см. Инструкцию по установке на странице 1.2.14.



RSA
RSB
RSB2
RSC
RSD
TSS
RSO
RBR
RPS

d_{h9}	D_{H10}	h	$E_{+0.2}$	C	Артикул
40,0	55,0	10,0	11,0	5,5	RSB2 0400 0550 100 CR
42,0	51,0	10,0	11,0	4,5	RSB2 0420 0510 100 CR
45,0	60,0	10,0	11,0	5,5	RSB2 0450 0600 100 CR
50,0	59,0	10,0	11,0	4,5	RSB2 0500 0590 100 CR
50,0	60,0	7,3	8,0	5,0	RSB2 0500 0600 073 CR
50,0	65,0	10,0	11,0	5,5	RSB2 0500 0650 100 CR
50,0	70,0	12,0	13,0	6,0	RSB2 0500 0700 120 CR
56,0	71,0	11,5	12,5	5,5	RSB2 0560 0710 115 CR
60,0	69,0	10,0	11,0	4,5	RSB2 0600 0690 100 CR
60,0	75,0	11,5	12,5	5,5	RSB2 0600 0750 115 CR
60,0	80,0	12,0	13,0	6,0	RSB2 0600 0800 120 CR
63,0	78,0	11,5	12,5	5,5	RSB2 0630 0780 115 CR
63,0	83,0	12,0	13,0	6,0	RSB2 0630 0830 120 CR
65,0	80,0	11,5	12,5	5,5	RSB2 0650 0800 115 CR
70,0	80,0	7,3	8,0	5,0	RSB2 0700 0800 073 CR
70,0	85,0	11,5	12,5	5,5	RSB2 0700 0850 115 CR
75,0	95,0	13,5	14,5	6,0	RSB2 0750 0950 135 CR
80,0	95,0	11,5	12,5	5,5	RSB2 0800 0950 115 CR
80,0	100,0	13,5	14,5	7,0	RSB2 0800 1000 135 CR
85,0	105,0	12,0	13,0	7,0	RSB2 0850 1050 120 CR
85,0	105,0	13,5	14,5	7,0	RSB2 0850 1050 135 CR
90,0	105,0	11,5	12,5	6,0	RSB2 0900 1050 115 CR
95,0	115,0	13,5	14,5	7,0	RSB2 0950 1150 135 CR
100,0	120,0	12,0	13,0	7,0	RSB2 1000 1200 120 CR
100,0	120,0	13,5	14,5	7,0	RSB2 1000 1200 135 CR
105,0	125,0	12,0	13,0	7,0	RSB2 1050 1250 120 CR
110,0	130,0	12,0	13,0	7,0	RSB2 1100 1300 120 CR
120,0	140,0	12,0	13,0	7,0	RSB2 1200 1400 120 CR
125,0	145,0	12,0	13,0	7,0	RSB2 1250 1450 120 CR

CR = CO (TPU 93 shore A) + RO (POM)

Примечание: если Вы не нашли необходимый размер, свяжитесь, пожалуйста, с нашим техническим отделом.

Описание

Уплотнение типа RSC обладает маленькими размерами уплотнительных кромок и разработано для цилиндров, применяемых при высокой скорости и больших перепадах давления. Данный профиль сконструирован таким образом, что неглубокое посадочное место гарантирует плотный контакт между статической и динамической частью даже при нулевом давлении.

Технические параметры

Давление: < 400 бар при температуре до 60°C

Скорость: < 0,5 м/с

Температура: от -35°C до +100°C с пиковым значением 110°C

Среда: минеральное и гидравлическое масло (см. Таблицу 1 на странице 1.2.4).

Материал

Наименование: полиуретан (PU)

Дополнение: Износостойкий полиуретан, стойкий к гидролизу.

Свойства: обладает высоким модулем упругости, низкой остаточной деформацией и высокой устойчивостью к истиранию.

Твердость: Шор 93 ± 2.

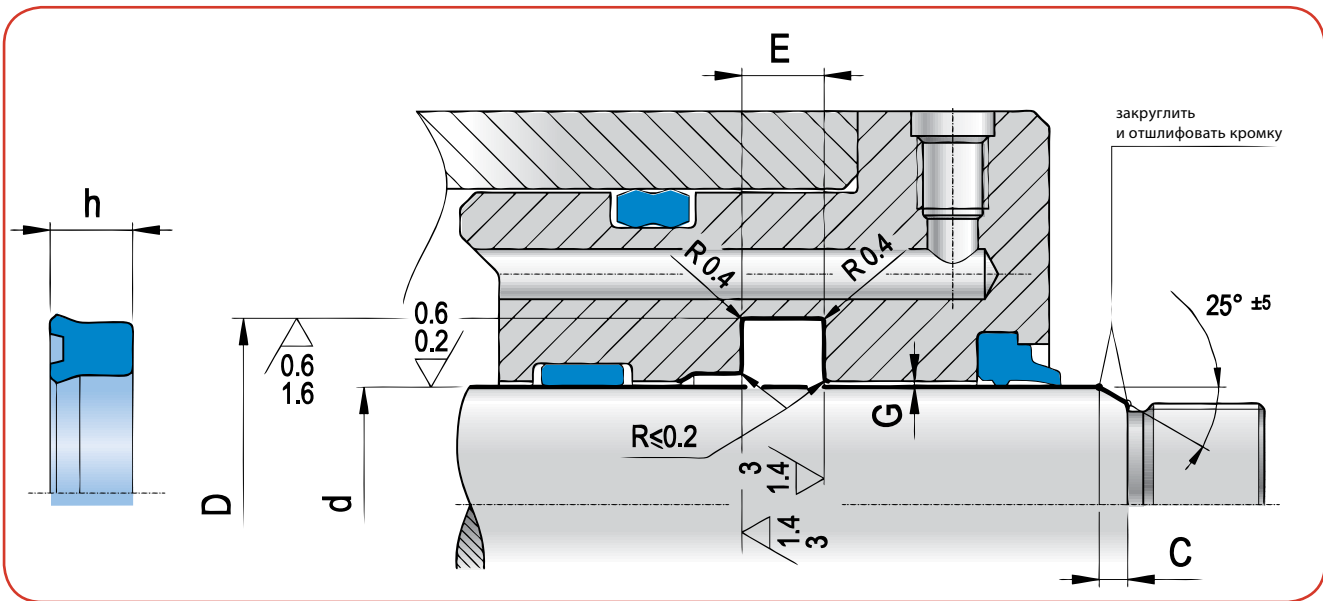
Код материала: CO.

Монтаж

Для предотвращения повреждения уплотнения перед установкой необходимо соблюдать допустимое значение шероховатости поверхности (шлифование посадочной канавки).

Уплотнение всегда должно быть смазано перед установкой, что в свою очередь облегчит монтаж и обеспечит безукоризненную работу уплотнения.

Для дополнительной информации см. Инструкцию по установке на странице 1.2.14.



RSA
RSB
RSB2
RSC
RSD
TSS
RSO
RBR
RPS

d_{h9}	D_{H10}	h	$E_{+0,2}$	C	Артикул
6,0	14,0	5,8	6,3	4,5	RSC 0060 0140 058 C0
8,0	14,0	5,8	6,3	4,0	RSC 0080 0140 058 C0
8,0	16,0	5,8	6,3	4,5	RSC 0080 0160 058 C0
10,0	18,0	5,8	6,3	4,5	RSC 0100 0180 058 C0
12,0	18,0	4,5	5,0	4,0	RSC 0120 0180 045 C0
12,0	20,0	5,8	6,3	4,5	RSC 0120 0200 058 C0
14,0	21,0	5,0	5,5	4,0	RSC 0140 0210 050 C0
14,0	22,0	5,8	6,3	4,5	RSC 0140 0220 058 C0
16,0	22,0	4,0	4,5	3,5	RSC 0160 0220 040 C0
16,0	24,0	5,8	6,3	4,5	RSC 0160 0240 058 C0
16,0	24,0	6,0	7,0	4,5	RSC 0160 0240 060 C0
18,0	22,0	4,0	4,5	3,0	RSC 0180 0220 040 C0
18,0	26,0	5,8	6,3	4,5	RSC 0180 0260 040 C0
20,0	25,0	4,0	4,5	4,0	RSC 0200 0250 040 C0
20,0	26,0	5,0	5,5	4,0	RSC 0200 0260 050 C0
* 20,0	28,0	5,8	6,3	4,5	RSC 0200 0280 058 C0
* 20,0	30,0	7,0	8,0	5,0	RSC 0200 0300 070 C0
22,0	28,0	4,5	5,0	4,0	RSC 0220 0280 045 C0
22,0	28,0	5,8	6,3	3,5	RSC 0220 0280 058 C0
22,0	29,0	5,0	5,5	4,0	RSC 0220 0290 050 C0
* 22,0	30,0	5,8	6,3	4,5	RSC 0220 0300 058 C0
22,0	30,0	7,0	8,0	4,5	RSC 0220 0300 070 C0
22,0	32,0	7,0	8,0	5,0	RSC 0220 0320 070 C0
24,0	32,0	5,7	6,3	4,5	RSC 0240 0320 057 C0
24,0	34,0	5,7	6,3	4,5	RSC 0240 0340 057 C0
25,0	31,0	5,0	5,5	3,5	RSC 0250 0310 050 C0
* 25,0	33,0	5,8	6,3	4,5	RSC 0250 0330 058 C0

d_{h9}	D_{H10}	h	$E_{+0,2}$	C	Артикул
25,0	33,0	8,0	9,0	4,5	RSC 0250 0330 080 C0
25,0	35,0	5,0	5,5	5,0	RSC 0250 0350 050 C0
25,0	35,0	7,0	8,0	5,0	RSC 0250 0350 070 C0
* 28,0	36,0	5,8	6,3	4,5	RSC 0280 0360 058 C0
28,0	38,0	5,8	6,3	5,0	RSC 0280 0380 058 C0
28,0	38,0	7,0	8,0	5,0	RSC 0280 0380 070 C0
30,0	38,0	5,8	6,3	4,5	RSC 0300 0380 058 C0
30,0	38,0	6,0	7,0	4,5	RSC 0300 0380 060 C0
30,0	38,0	7,0	8,0	4,5	RSC 0300 0380 070 C0
30,0	38,0	8,0	9,0	4,5	RSC 0300 0380 080 C0
30,0	40,0	7,0	8,0	5,0	RSC 0300 0400 070 C0
30,0	40,0	10,0	11,0	5,0	RSC 0300 0400 100 C0
32,0	40,0	6,0	7,0	4,5	RSC 0320 0400 060 C0
32,0	40,0	8,0	9,0	4,5	RSC 0320 0400 080 C0
* 32,0	42,0	7,0	8,0	5,0	RSC 0320 0420 070 C0
32,0	42,0	8,0	9,0	5,0	RSC 0320 0420 080 C0
32,0	42,0	9,0	10,0	5,0	RSC 0320 0420 090 C0
35,0	43,0	5,8	6,3	4,5	RSC 0350 0430 058 C0
35,0	43,0	6,0	7,0	4,5	RSC 0350 0430 060 C0
35,0	43,0	6,3	7,0	4,5	RSC 0350 0430 063 C0
35,0	43,0	7,0	8,0	4,5	RSC 0350 0430 070 C0
35,0	43,0	8,0	9,0	4,5	RSC 0350 0430 080 C0
35,0	45,0	7,0	8,0	5,0	RSC 0350 0450 070 C0
35,0	45,0	10,0	11,0	5,0	RSC 0350 0450 100 C0
35,0	45,0	11,0	12,0	5,0	RSC 0350 0450 110 C0
* 36,0	44,0	5,8	6,3	4,5	RSC 0360 0440 058 C0
36,0	44,0	6,0	7,0	4,5	RSC 0360 0440 060 C0

* в соответствии ISO/DIN 5597 и ISO 5597/1

d _{h9}	D _{H10}	h	E _{+0,2}	C	Артикул
36,0	44,0	6,3	7,0	4,5	RSC 0360 0440 063 C0
36,0	44,0	7,0	8,0	4,5	RSC 0360 0440 070 C0
36,0	44,0	8,0	9,0	4,5	RSC 0360 0440 080 C0
36,0	44,0	9,0	10,0	4,5	RSC 0360 0440 090 C0
36,0	46,0	7,0	8,0	5,0	RSC 0360 0460 070 C0
36,0	46,0	7,2	8,0	4,5	RSC 0360 0440 072 C0
36,0	46,0	10,0	11,0	5,0	RSC 0360 0460 100 C0
36,0	46,0	11,0	12,0	5,0	RSC 0360 0460 110 C0
38,0	45,0	6,0	7,0	4,5	RSC 0380 0450 060 C0
40,0	48,0	5,8	6,3	4,5	RSC 0400 0480 058 C0
40,0	48,0	6,0	7,0	4,5	RSC 0400 0480 060 C0
40,0	48,0	7,0	8,0	4,5	RSC 0400 0480 070 C0
40,0	48,0	8,0	9,0	4,5	RSC 0400 0480 080 C0
40,0	50,0	6,0	7,0	5,0	RSC 0400 0500 060 C0
* 40,0	50,0	7,0	8,0	5,0	RSC 0400 0500 070 C0
40,0	50,0	10,0	11,0	5,0	RSC 0400 0500 100 C0
42,0	50,0	6,0	7,0	4,5	RSC 0420 0500 060 C0
42,0	50,0	7,0	8,0	4,5	RSC 0420 0500 070 C0
45,0	53,0	6,0	7,0	4,5	RSC 0450 0530 060 C0
45,0	53,0	6,3	7,0	4,5	RSC 0450 0530 063 C0
45,0	53,0	7,0	8,0	4,5	RSC 0450 0530 070 C0
* 45,0	55,0	5,8	6,3	5,0	RSC 0450 0550 058 C0
45,0	55,0	6,3	7,0	5,0	RSC 0450 0550 063 C0
* 45,0	55,0	7,0	8,0	5,0	RSC 0450 0550 070 C0
46,0	54,0	7,0	8,0	4,5	RSC 0460 0540 070 C0
46,0	54,0	7,5	8,5	4,5	RSC 0460 0540 075 C0
46,0	54,0	8,0	9,0	4,5	RSC 0460 0540 080 C0
50,0	58,0	8,0	9,0	4,5	RSC 0500 0580 080 C0
50,0	58,0	9,0	10,0	4,5	RSC 0500 0580 090 C0
* 50,0	60,0	7,0	8,0	5,0	RSC 0500 0600 070 C0
50,0	60,0	8,0	9,0	5,0	RSC 0500 0600 080 C0
50,0	60,0	10,0	11,0	5,0	RSC 0500 0600 100 C0
50,0	60,0	11,0	12,0	5,0	RSC 0500 0600 110 C0
50,0	62,0	8,0	9,0	5,5	RSC 0500 0620 080 C0
55,0	63,0	8,0	9,0	4,5	RSC 0550 0630 080 C0
55,0	65,0	7,0	8,0	5,0	RSC 0550 0650 070 C0
55,0	65,0	11,0	12,0	5,0	RSC 0550 0650 110 C0
56,0	66,0	10,0	11,0	5,0	RSC 0560 0660 100 C0
56,0	66,0	11,0	12,0	5,0	RSC 0560 0660 110 C0
* 56,0	71,0	11,5	12,5	6,0	RSC 0560 0710 115 C0
56,0	71,0	12,5	13,5	6,0	RSC 0560 0710 125 C0
60,0	68,0	8,0	9,0	5,0	RSC 0600 0680 080 C0
60,0	68,0	9,0	10,0	4,5	RSC 0600 0680 090 C0
60,0	70,0	7,0	8,0	5,5	RSC 0600 0700 070 C0
60,0	70,0	7,5	8,5	5,5	RSC 0600 0700 075 C0

d _{h9}	D _{H10}	h	E _{+0,2}	C	Артикул
60,0	70,0	8,0	9,0	5,0	RSC 0600 0700 080 C0
60,0	70,0	8,5	9,5	5,0	RSC 0600 0700 085 C0
60,0	70,0	11,0	12,0	5,0	RSC 0600 0700 110 C0
60,0	70,0	12,0	13,0	5,5	RSC 0600 0700 120 C0
60,0	70,0	13,0	14,0	5,0	RSC 0600 0700 130 C0
60,0	72,0	8,0	9,0	5,5	RSC 0600 0720 080 C0
60,0	72,0	9,0	10,0	5,5	RSC 0600 0720 090 C0
63,0	71,0	8,0	9,0	5,0	RSC 0630 0710 080 C0
65,0	73,0	8,0	9,0	5,0	RSC 0650 0730 080 C0
65,0	73,0	9,0	10,0	4,5	RSC 0650 0730 090 C0
65,0	75,0	12,0	13,0	5,0	RSC 0650 0750 120 C0
70,0	78,0	8,0	9,0	5,0	RSC 0700 0780 080 C0
70,0	78,0	9,0	10,0	4,5	RSC 0700 0780 090 C0
* 70,0	80,0	6,5	7,5	5,5	RSC 0700 0800 065 C0
70,0	80,0	7,0	8,0	5,5	RSC 0700 0800 070 C0
70,0	80,0	7,5	8,5	5,0	RSC 0700 0800 075 C0
70,0	80,0	8,0	9,0	5,0	RSC 0700 0800 080 C0
70,0	80,0	12,0	13,0	5,5	RSC 0700 0800 120 C0
70,0	80,0	13,0	14,0	5,0	RSC 0700 0800 130 C0
70,0	82,0	9,5	10,5	6,0	RSC 0700 0820 095 C0
70,0	82,0	10,5	11,5	6,0	RSC 0700 0820 105 C0
70,0	85,0	11,5	12,5	6,0	RSC 0700 0850 115 C0
70,0	85,0	12,5	13,5	6,5	RSC 0700 0850 125 C0
75,0	83,0	8,0	9,0	5,0	RSC 0750 0830 080 C0
75,0	83,0	9,0	10,0	4,5	RSC 0750 0830 090 C0
75,0	85,0	7,0	8,0	5,5	RSC 0750 0850 070 C0
75,0	85,0	8,0	9,0	5,0	RSC 0750 0850 080 C0
76,0	84,0	8,0	9,0	5,0	RSC 0760 0840 080 C0
76,0	84,0	9,0	10,0	4,5	RSC 0760 0840 090 C0
80,0	88,0	8,0	9,0	5,0	RSC 0800 0880 080 C0
80,0	88,0	9,0	10,0	4,5	RSC 0800 0880 090 C0
80,0	90,0	7,0	8,0	5,5	RSC 0800 0900 070 C0
80,0	90,0	8,0	9,0	5,0	RSC 0800 0900 080 C0
80,0	90,0	12,0	13,0	5,0	RSC 0800 0900 120 C0
* 80,0	95,0	11,5	12,5	6,5	RSC 0800 0950 115 C0
80,0	95,0	12,5	13,5	6,5	RSC 0800 0950 125 C0
85,0	93,0	8,0	9,0	5,5	RSC 0850 0930 080 C0
85,0	93,0	9,0	10,0	4,5	RSC 0850 0930 090 C0
90,0	98,0	8,0	9,0	5,5	RSC 0900 0980 080 C0
90,0	98,0	9,0	10,0	4,5	RSC 0900 0980 090 C0

Примечание: если Вы не нашли необходимый размер, свяжитесь, пожалуйста, с нашим техническим отделом.

* в соответствии с ISO/DIN 5597 и ISO 5597/1

Описание

Уплотнение RSD в отличие от типа RSA обладает специальной мультифункциональной кромкой. Основные преимущества:

- Снижает эффект «залипания» благодаря тому, что удерживает гидравлическое масло между вторичной и динамической кромкой.
- Выполняет функцию грязесъемника.
- Обеспечивает надежную усадку при низких температурах.
- Выполняет функцию стабилизатора.

Технические параметры

Давление: < 400 бар при температуре до 60°C

Скорость: < 0,5 м/с

Температура: от -35°C до +100°C с пиковым значением 110°C

Среда: минеральное и гидравлическое масло (см. Таблицу 1 на странице 1.2.4).

Материал

Наименование: полиуретан (PU)

Дополнение: Износостойкий полиуретан, стойкий к гидролизу.

Свойства: обладает высоким модулем упругости, низкой остаточной деформацией и высокой устойчивостью к истиранию.

Твердость: Шор 93 ± 2.

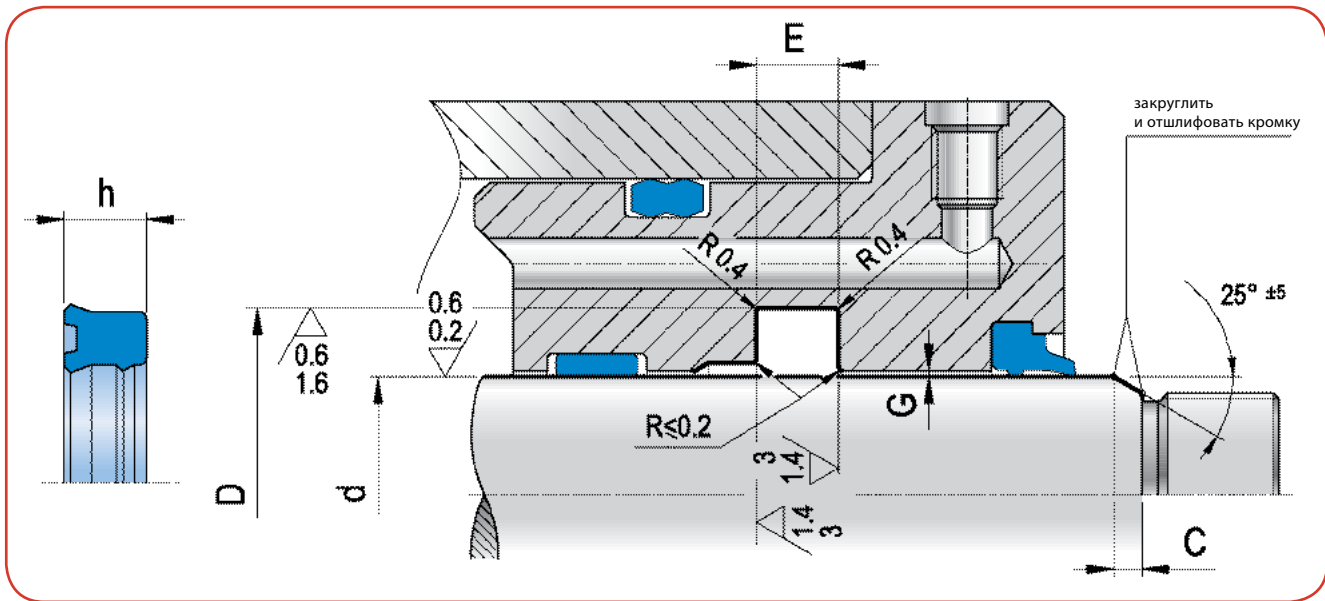
Код материала: CO.

Монтаж

Для предотвращения повреждения уплотнения перед установкой необходимо соблюдать допустимое значение шероховатости поверхности (шлифование посадочной канавки).

Уплотнение всегда должно быть смазано перед установкой, что в свою очередь облегчит монтаж и обеспечит безукоризненную работу уплотнения.

Для дополнительной информации см. Инструкцию по установке на странице 1.2.14.



RSA
RSB
RSB2
RSC
RSD
TSS
RSO
RBR
RPS

d_{h9}	D_{H10}	h	$E_{+0,2}$	C	Артикул	
*	6,0	14,0	5,8	6,3	3,5	RSD 0060 0140 058 C0
*	8,0	14,0	5,7	6,3	3,5	RSD 0080 0140 057 C0
*	8,0	16,0	5,8	6,3	3,5	RSD 0080 0160 058 C0
*	10,0	18,0	5,8	6,3	3,5	RSD 0100 0180 058 C0
	12,0	19,0	5,0	5,6	3,5	RSD 0120 0190 050 C0
*	12,0	20,0	5,8	6,3	4,5	RSD 0120 0200 058 C0
	14,0	21,0	5,0	5,6	4,0	RSD 0140 0210 050 C0
	14,0	22,0	5,8	6,3	4,5	RSD 0140 0220 058 C0
	15,0	23,0	6,0	7,0	4,5	RSD 0150 0230 060 C0
	16,0	22,0	5,0	5,6	3,5	RSD 0160 0220 050 C0
*	16,0	24,0	5,8	6,3	4,5	RSD 0160 0240 058 C0
	18,0	22,0	4,0	4,5	3,0	RSD 0180 0220 040 C0
	18,0	25,0	5,0	5,7	4,0	RSD 0180 0250 050 C0
*	18,0	26,0	5,8	6,3	4,5	RSD 0180 0260 058 C0
	18,0	26,0	8,0	9,0	4,5	RSD 0180 0260 080 C0
	20,0	26,0	5,2	6,0	3,5	RSD 0200 0260 052 C0
*	20,0	28,0	5,8	6,3	4,5	RSD 0200 0280 058 C0
*	20,0	30,0	7,0	8,0	5,0	RSD 0200 0300 070 C0
	22,0	28,0	4,5	5,5	3,5	RSD 0220 0280 045 C0
	22,0	28,0	5,8	6,3	3,5	RSD 0220 0280 058 C0
	22,0	29,0	5,0	5,6	4,0	RSD 0220 0290 050 C0
*	22,0	30,0	5,8	6,3	4,5	RSD 0220 0300 058 C0
	24,0	32,0	5,8	6,3	4,5	RSD 0240 0320 058 C0
	25,0	31,0	5,0	5,6	3,5	RSD 0250 0310 050 C0
*	25,0	33,0	5,8	6,3	4,5	RSD 0250 0330 058 C0
	25,0	33,0	6,5	7,5	4,5	RSD 0250 0330 065 C0
	25,0	33,0	7,0	8,0	4,5	RSD 0250 0330 070 C0

d_{h9}	D_{H10}	h	$E_{+0,2}$	C	Артикул	
*	25,0	35,0	7,0	8,0	5,0	RSD 0250 0350 070 C0
	25,0	35,0	8,0	9,0	5,0	RSD 0250 0350 080 C0
*	28,0	36,0	5,8	6,3	4,5	RSD 0280 0360 058 C0
*	28,0	38,0	5,8	6,3	5,0	RSD 0280 0380 058 C0
*	28,0	38,0	7,0	8,0	5,0	RSD 0280 0380 070 C0
	30,0	38,0	5,8	6,3	4,5	RSD 0300 0380 058 C0
	30,0	38,0	7,0	8,0	4,5	RSD 0300 0380 070 C0
	30,0	38,0	8,0	9,0	4,5	RSD 0300 0380 080 C0
	30,0	40,0	6,5	7,5	5,0	RSD 0300 0400 065 C0
	30,0	40,0	10,0	11,0	5,0	RSD 0300 0400 100 C0
	32,0	40,0	5,8	6,3	4,5	RSD 0320 0400 058 C0
	32,0	40,0	6,0	7,0	4,5	RSD 0320 0400 060 C0
	32,0	40,0	8,0	9,0	4,5	RSD 0320 0400 080 C0
*	32,0	42,0	7,0	8,0	4,5	RSD 0320 0420 070 C0
	32,0	42,0	8,0	9,0	5,0	RSD 0320 0420 080 C0
	32,0	42,0	10,0	11,0	5,0	RSD 0320 0420 100 C0
	32,0	45,0	8,0	9,0	7,0	RSD 0320 0450 080 C0
	35,0	43,0	5,8	6,3	4,5	RSD 0350 0430 058 C0
	35,0	43,0	6,0	7,0	4,5	RSD 0350 0430 060 C0
	35,0	43,0	8,0	9,0	4,5	RSD 0350 0430 080 C0
	35,0	45,0	7,0	8,0	5,0	RSD 0350 0450 070 C0
	35,0	45,0	10,0	11,0	5,0	RSD 0350 0450 100 C0
*	36,0	44,0	5,8	6,3	4,5	RSD 0360 0440 058 C0
	36,0	44,0	8,0	9,0	4,5	RSD 0360 0440 080 C0
	40,0	48,0	5,8	6,3	4,5	RSD 0400 0480 058 C0
	40,0	48,0	8,0	9,0	4,5	RSD 0400 0480 080 C0
*	40,0	50,0	7,0	8,0	5,0	RSD 0400 0500 070 C0

* в соответствии с ISO/DIN 5597 и ISO 5597/1

d _{h9}	D _{H10}	h	E _{+0,2}	C	Артикул	
40,0	50,0	10,0	11,0	5,0	RSD 0400 0500 100 C0	
40,0	55,0	10,0	11,0	6,5	RSD 0400 0550 100 C0	
42,0	50,0	6,0	7,0	4,5	RSD 0420 0500 060 C0	
42,0	52,0	8,0	9,0	5,0	RSD 0420 0520 080 C0	
*	45,0	53,0	5,8	6,3	4,5	RSD 0450 0530 058 C0
	45,0	53,0	8,0	9,0	4,5	RSD 0450 0530 080 C0
	45,0	53,0	10,0	11,0	4,5	RSD 0450 0530 100 C0
*	45,0	55,0	5,7	6,3	5,0	RSD 0450 0550 057 C0
*	45,0	55,0	7,0	8,0	5,0	RSD 0450 0550 070 C0
	45,0	55,0	10,0	11,0	5,0	RSD 0450 0550 100 C0
	46,0	54,0	8,0	9,0	4,5	RSD 0460 0540 080 C0
	50,0	58,0	8,0	9,0	4,5	RSD 0500 0580 080 C0
*	50,0	60,0	7,0	8,0	5,0	RSD 0500 0600 070 C0
	50,0	60,0	9,0	10,0	5,0	RSD 0500 0600 090 C0
	50,0	60,0	10,0	11,0	5,0	RSD 0500 0600 100 C0
	50,0	65,0	8,0	9,0	6,5	RSD 0500 0650 080 C0
	50,0	65,0	10,0	11,0	6,5	RSD 0500 0650 100 C0
	55,0	63,0	8,0	9,0	4,5	RSD 0550 0630 080 C0
	55,0	65,0	7,0	8,0	5,0	RSD 0550 0650 070 C0
	55,0	65,0	10,0	11,0	5,0	RSD 0550 0650 100 C0
	56,0	64,0	8,0	9,0	4,5	RSD 0560 0640 080 C0
	56,0	66,0	6,5	7,5	5,0	RSD 0560 0660 065 C0
*	56,0	71,0	11,5	12,5	6,5	RSD 0560 0710 115 C0
	60,0	68,0	8,0	9,0	4,5	RSD 0600 0680 080 C0
	60,0	70,0	7,0	8,0	5,5	RSD 0600 0700 070 C0
	60,0	70,0	7,5	8,5	5,5	RSD 0600 0700 075 C0
	60,0	70,0	10,0	11,0	5,5	RSD 0600 0700 100 C0
	60,0	70,0	12,0	13,0	5,5	RSD 0600 0700 120 C0
	60,0	72,0	9,0	10,0	6,0	RSD 0600 0720 090 C0
	61,0	69,0	8,0	9,0	4,5	RSD 0610 0690 080 C0
	63,0	71,0	8,0	9,0	4,5	RSD 0630 0710 080 C0
	65,0	73,0	8,0	9,0	4,5	RSD 0650 0730 080 C0
	65,0	75,0	12,0	13,0	5,0	RSD 0650 0750 120 C0
	65,0	77,0	9,0	10,0	6,0	RSD 0650 0770 090 C0
	68,0	76,0	8,0	9,0	4,5	RSD 0680 0760 080 C0
	70,0	78,0	8,0	9,0	4,5	RSD 0700 0780 080 C0
*	70,0	80,0	6,5	7,5	5,5	RSD 0700 0800 065 C0
	70,0	80,0	7,0	8,0	5,0	RSD 0700 0800 070 C0
	70,0	80,0	12,0	13,0	5,5	RSD 0700 0800 120 C0
	70,0	82,0	9,5	10,5	6,0	RSD 0700 0820 095 C0
*	70,0	85,0	11,5	12,5	6,5	RSD 0700 0850 115 C0
	75,0	83,0	8,0	9,0	4,5	RSD 0750 0830 080 C0
	75,0	85,0	7,0	8,0	5,5	RSD 0750 0850 070 C0
	75,0	85,0	12,0	13,0	5,5	RSD 0750 0850 120 C0
	76,0	84,0	8,0	9,0	4,5	RSD 0760 0840 080 C0

* в соответствии с ISO/DIN 5597 и ISO 5597/1

d _{h9}	D _{H10}	h	E _{+0,2}	C	Артикул	
76,0	86,0	8,0	9,0	5,0	RSD 0760 0860 080 C0	
78,0	86,0	8,0	9,0	4,5	RSD 0780 0860 080 C0	
80,0	88,0	8,0	9,0	4,5	RSD 0800 0880 080 C0	
80,0	90,0	12,0	13,0	5,0	RSD 0800 0900 120 C0	
80,0	92,0	9,0	10,0	6,0	RSD 0800 0920 090 C0	
*	80,0	95,0	11,5	12,5	6,5	RSD 0800 0950 115 C0
	85,0	93,0	8,0	9,0	4,5	RSD 0850 0930 080 C0
	85,0	95,0	12,0	13,0	5,5	RSD 0850 0950 120 C0
	90,0	98,0	8,0	9,0	4,5	RSD 0900 0980 080 C0
*	90,0	100,0	6,5	7,5	5,5	RSD 0900 1000 065 C0
*	90,0	105,0	11,5	12,5	6,5	RSD 0900 1050 115 C0
	91,0	99,0	8,0	9,0	4,5	RSD 0910 0990 080 C0
	95,0	103,0	8,0	9,0	4,5	RSD 0950 1030 080 C0
	100,0	108,0	6,5	7,5	4,5	RSD 1000 1080 065 C0
	100,0	108,0	8,0	9,0	4,5	RSD 1000 1080 080 C0
	105,0	113,0	8,0	9,0	4,5	RSD 1050 1130 080 C0
	107,0	115,0	8,0	9,0	4,5	RSD 1070 1150 080 C0
	108,0	116,0	8,0	9,0	4,5	RSD 1080 1160 080 C0
*	110,0	125,0	9,5	10,5	6,5	RSD 1100 1250 095 C0
	110,0	125,0	11,0	12,0	6,5	RSD 1100 1250 110 C0
	115,0	123,0	8,0	9,0	4,5	RSD 1150 1230 080 C0
	115,0	130,0	11,3	12,0	6,5	RSD 1150 1300 113 C0
	120,0	128,0	11,5	12,5	4,5	RSD 1200 1280 115 C0
	120,0	135,0	15,0	16,0	6,5	RSD 1200 1350 150 C0
	125,0	133,0	8,0	9,0	4,5	RSD 1250 1330 080 C0
	126,0	134,0	8,0	9,0	4,5	RSD 1260 1340 080 C0
	130,0	145,0	15,0	16,0	6,5	RSD 1300 1450 150 C0
	135,0	143,0	8,0	9,0	4,5	RSD 1350 1430 080 C0
	135,0	150,0	11,5	12,5	6,5	RSD 1350 1500 115 C0
	140,0	150,0	11,5	12,5	5,0	RSD 1400 1500 115 C0
	145,0	153,0	8,0	9,0	4,5	RSD 1450 1530 080 C0

Примечание: если Вы не нашли необходимый размер, свяжитесь, пожалуйста, с нашим техническим отделом.

Описание

Уплотнение типа TSS состоит из двух колец. Кольцо из материала PTFE, наполненного бронзой, представляет собой динамическую часть, а о-кольцо, играющее роль активизатора, — статическую часть.

Технические параметры

Давление: < 600 бар

Скорость: < 15 м/с

Температура: от -30°C до +100°C — для стандартного типа о-кольца из материала NBR, с краткосрочными пиковыми значениями до 120°C. Для другого температурного диапазона следует использовать о-кольцо из соответствующего (отличного) материала.

Материал

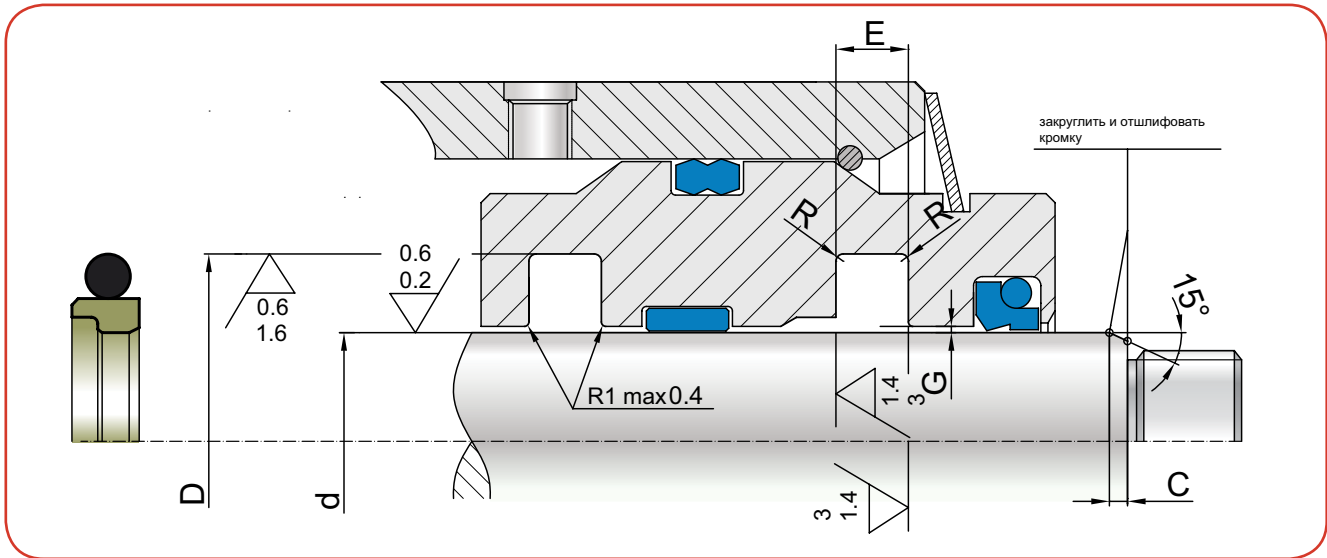
Наименование: PTFE, наполненный бронзой, — для стандартного типа, и о-кольцо из NBR (нитрилбутадиен-каучук).

Код материала: TN.

Монтаж

Уплотнения из материала PTFE требуют соблюдения особых мер предосторожностей при установке по сравнению с другими типами. Необходимо соблюдать допустимое значение шероховатости поверхности (шлифование посадочной канавки). Рекомендуется выполнять установку в следующей последовательности:

- установить о-кольцо в посадочное место
- вставить кольцо из PTFE, используя специальные инструменты
- (см. Рис. 9, страница 1.2.15)



RSA
RSB
RSB2
RSC
RSD
TSS
RSO
RBR
RPS

d_{H9}	D_{H9}	$E_{+0.2}$	O-R	C	Артикул
4,0	8,9	2,20	010	5,0	TSS 0040 0089 022 TN
5,0	9,9	2,20	010	5,0	TSS 0050 0099 022 TN
7,0	11,9	2,20	012	5,0	TSS 0070 0119 022 TN
8,0	15,3	3,20	111	5,0	TSS 0080 0153 032 TN
10,0	17,3	3,20	112	5,0	TSS 0100 0173 032 TN
12,0	19,3	3,20	114	5,0	TSS 0120 0193 032 TN
14,0	21,3	3,20	115	5,0	TSS 0140 0213 032 TN
15,0	22,3	3,20	116	5,0	TSS 0150 0223 032 TN
16,0	23,3	3,20	116	5,0	TSS 0160 0233 032 TN
18,0	25,3	3,20	117	5,0	TSS 0180 0253 032 TN
20,0	30,7	4,20	214	5,0	TSS 0200 0307 042 TN
22,0	32,7	4,20	215	5,0	TSS 0220 0327 042 TN
24,0	34,7	4,20	216	5,0	TSS 0240 0347 042 TN
25,0	35,7	4,20	217	5,0	TSS 0250 0357 042 TN
26,0	36,7	4,20	218	5,0	TSS 0260 0367 042 TN
28,0	38,7	4,20	219	5,0	TSS 0280 0387 042 TN
30,0	40,7	4,20	220	5,0	TSS 0300 0407 042 TN
32,0	42,7	4,20	221	5,0	TSS 0320 0427 042 TN
35,0	45,7	4,20	222	5,0	TSS 0350 0457 042 TN
37,0	47,7	4,20	223	5,0	TSS 0370 0477 042 TN
38,0	53,1	6,30	327	5,0	TSS 0380 0531 063 TN
40,0	55,1	6,30	328	5,0	TSS 0400 0551 063 TN
42,0	57,1	6,30	328	5,0	TSS 0420 0571 063 TN
45,0	60,1	6,30	329	5,0	TSS 0450 0601 063 TN
48,0	63,1	6,30	330	5,0	TSS 0480 0631 063 TN
50,0	65,1	6,30	331	5,0	TSS 0500 0651 063 TN
52,0	67,1	6,30	331	5,0	TSS 0520 0671 063 TN
55,0	70,1	6,30	332	5,0	TSS 0550 0701 063 TN
58,0	73,1	6,30	333	5,0	TSS 0580 0731 063 TN
60,0	75,1	6,30	334	5,0	TSS 0600 0751 063 TN

d_{H9}	D_{H9}	$E_{+0.2}$	O-R	C	Артикул
65,0	80,1	6,30	335	5,0	TSS 0650 0801 063 TN
70,0	85,1	6,30	337	5,0	TSS 0700 0851 063 TN
75,0	90,1	6,30	339	5,0	TSS 0750 0901 063 TN
80,0	95,1	6,30	340	5,0	TSS 0800 0951 063 TN
85,0	100,1	6,30	342	5,0	TSS 0850 1001 063 TN
90,0	105,1	6,30	343	5,0	TSS 0900 1051 063 TN
95,0	110,1	6,30	345	7,0	TSS 0950 1101 063 TN
100,0	115,1	6,30	346	7,0	TSS 1000 1151 063 TN
110,0	125,1	6,30	350	7,0	TSS 1100 1251 063 TN
120,0	135,1	6,30	353	7,0	TSS 1200 1351 063 TN
125,0	140,1	6,30	354	7,0	TSS 1250 1401 063 TN
130,0	145,1	6,30	356	7,0	TSS 1300 1451 063 TN
140,0	155,1	6,30	359	7,0	TSS 1400 1551 063 TN
150,0	165,1	6,30	361	7,0	TSS 1500 1651 063 TN
155,0	170,1	6,30	362	7,0	TSS 1550 1701 063 TN
160,0	175,1	6,30	363	7,0	TSS 1600 1751 063 TN
170,0	185,1	6,30	365	7,0	TSS 1700 1851 063 TN
175,0	190,1	6,30	366	7,0	TSS 1750 1901 063 TN
180,0	195,1	6,30	366	7,0	TSS 1800 1951 063 TN
185,0	200,1	6,30	367	7,0	TSS 1850 2001 063 TN
190,0	205,1	6,30	368	7,0	TSS 1900 2051 063 TN
195,0	210,1	6,30	368	7,0	TSS 1950 2101 063 TN
200,0	220,5	8,10	445	10,0	TSS 2000 2205 081 TN
210,0	230,5	8,10	446	10,0	TSS 2100 2305 081 TN
220,0	240,5	8,10	447	10,0	TSS 2200 2405 081 TN
225,0	245,5	8,10	447	10,0	TSS 2250 2455 081 TN
230,0	250,5	8,10	448	10,0	TSS 2300 2505 081 TN
240,0	260,5	8,10	448	10,0	TSS 2400 2605 081 TN
250,0	270,5	8,10	449	10,0	TSS 2500 2705 081 TN

Описание

Уплотнение штока типа RSO разработано для замены уплотнений из материала PTFE или совместного применения с ними, так как размеры посадочных мест полностью совпадают. Внутри круглой канавки устанавливается о-кольцо, являющееся активизатором статической и динамической кромок даже при нулевом давлении.

Из-за низкого коэффициента трения данный тип уплотнения превосходно работает при низких скоростях и давлении.

Технические параметры

Давление: < 250 бар при температуре +60°C

Скорость: < 0,5 м/с

Температура: от -35°C до +100°C с пиковым значением 110°C

Среда: минеральное и гидравлическое масло (см. Таблицу 1 на странице 1.2.4).

Материал

Наименование: полиуретан (PU)

Дополнение: Износостойкий полиуретан, стойкий к гидролизу.

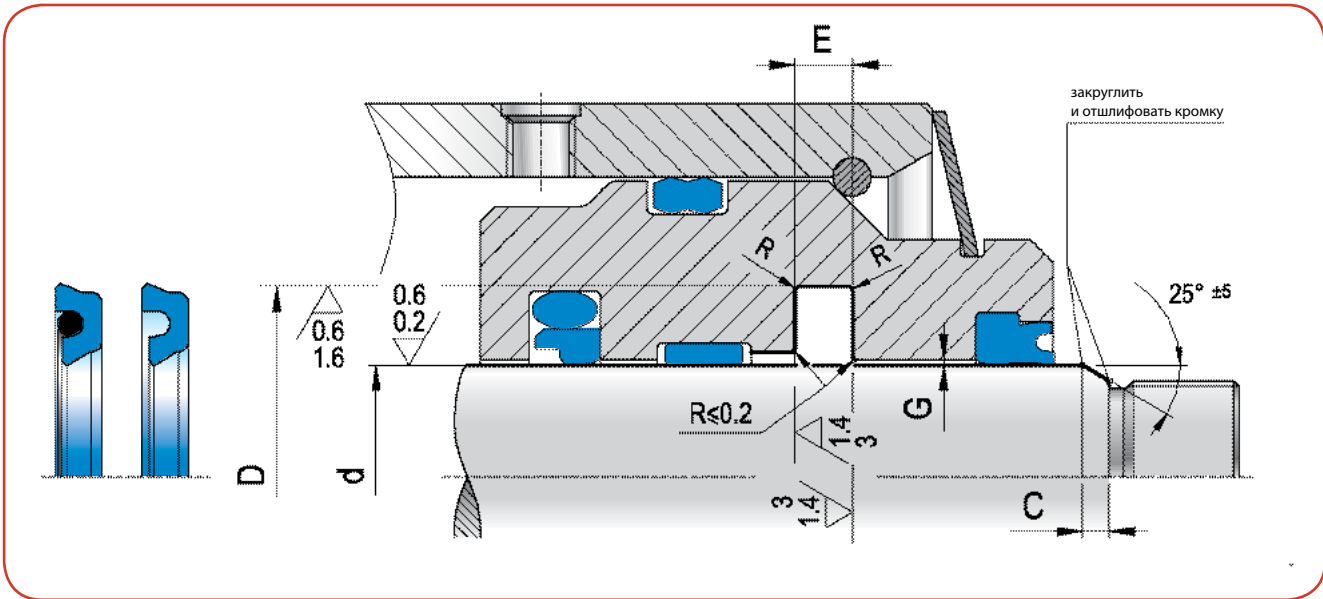
Свойства: обладает высоким модулем упругости, низкой остаточной деформацией и высокой устойчивостью к истиранию.

Твердость: Шор 93 ± 2.

Код материала: CN.

Монтаж

Необходимо соблюдать допустимое значение шероховатости поверхности (шлифование посадочной канавки, для всех ее размеров). Для дополнительной информации см. Инструкцию по установке на странице 1.2.14.



RSA
RSB
RSB2
RSC
RSD
TSS
RSO
RBR
RPS

d_{h9}	D_{H10}	$E_{+0,2}$	R	C	о-кольцо	Артикул
* 12,0 ⁽¹⁾	19,5	3,2	0,5	3,0	-	RSO 0120 0195 032 C0
* 14,0 ⁽¹⁾	21,5	3,2	0,5	3,0	-	RSO 0140 0215 032 C0
* 16,0 ⁽¹⁾	23,5	3,2	0,5	3,0	-	RSO 0160 0235 032 C0
* 18,0 ⁽¹⁾	25,5	3,2	0,5	3,0	-	RSO 0180 0255 032 C0
* 20,0 ⁽¹⁾	27,5	3,2	0,5	3,0	-	RSO 0200 0275 032 C0
* 20,0 ⁽²⁾	31,0	4,2	0,5	4,0	OR 119	RSO 0200 0310 042 CN
* 22,0 ⁽¹⁾	29,5	3,2	0,5	3,0	-	RSO 0220 0295 032 C0
* 22,0 ⁽²⁾	33,0	4,2	0,5	4,0	OR 120	RSO 0220 0330 042 CN
* 25,0 ⁽¹⁾	32,5	3,2	0,5	3,0	-	RSO 0250 0325 032 C0
* 25,0 ⁽²⁾	36,0	4,2	0,5	4,0	OR 122	RSO 0250 0360 042 CN
* 26,5 ⁽¹⁾	34,0	3,2	0,5	3,0	-	RSO 0265 0340 032 C0
* 28,0 ⁽²⁾	39,0	4,2	0,5	4,0	OR 124	RSO 0280 0390 042 CN
* 32,0 ⁽²⁾	43,0	4,2	0,5	4,0	OR 127	RSO 0320 0430 042 CN
* 36,0 ⁽²⁾	47,0	4,2	0,5	4,0	OR 129	RSO 0360 0470 042 CN
* 40,0 ⁽²⁾	51,0	4,2	0,5	4,0	OR 132	RSO 0400 0510 042 CN
* 40,0	55,5	6,3	0,9	5,0	OR 224	RSO 0400 0555 063 CN
* 45,0	56,0	4,2	0,5	4,0	OR 135	RSO 0450 0560 042 CN
45,0	60,5	6,3	0,9	5,0	OR 226	RSO 0450 0605 063 CN
* 50,0	61,0	4,2	0,5	4,0	OR 138	RSO 0500 0610 042 CN
50,0	65,5	6,3	0,9	5,0	OR 227	RSO 0500 0655 063 CN
55,0	66,0	4,2	0,5	4,0	OR 141	RSO 0550 0660 042 CN
55,0	70,5	6,3	0,5	4,0	OR 229	RSO 0550 0705 063 CN
* 56,0	67,0	4,2	0,5	4,0	OR 142	RSO 0560 0670 042 CN
* 56,0	71,5	6,3	0,9	5,0	OR 229	RSO 0560 0715 063 CN
* 63,0	74,0	4,2	0,5	4,0	OR 146	RSO 0630 0740 042 CN
* 63,0	78,5	6,3	0,9	5,0	OR 231	RSO 0630 0785 063 CN
65,0	80,5	6,3	0,9	5,0	OR 232	RSO 0650 0805 063 CN

d_{h9}	D_{H10}	$E_{+0,2}$	R	C	о-кольцо	Артикул
* 70,0	85,5	6,3	0,9	5,0	OR 234	RSO 0700 0855 063 CN
75,0	86,0	4,2	0,5	4,0	OR 152	RSO 0750 0860 042 CN
75,0	90,5	6,3	0,9	5,0	OR 236	RSO 0750 0905 063 CN
* 80,0	95,5	6,3	0,9	5,0	OR 237	RSO 0800 0955 063 CN
* 90,0	105,5	6,3	0,9	5,0	OR 240	RSO 0900 1055 063 CN
95,0	110,5	6,3	0,9	5,0	OR 242	RSO 0950 1105 063 CN
* 100,0	115,5	6,3	0,9	5,0	OR 243	RSO 1000 1155 063 CN
105,0	120,5	6,3	0,9	5,0	OR 245	RSO 1050 1205 063 CN
110,0	125,5	6,3	0,9	5,0	OR 246	RSO 1100 1255 063 CN
115,0	130,5	6,3	0,9	5,0	OR 248	RSO 1150 1305 063 CN
120,0	135,5	6,3	0,9	5,0	OR 250	RSO 1200 1355 063 CN
130,0	145,5	6,3	0,9	5,0	OR 253	RSO 1300 1455 063 CN
135,0	150,5	6,3	0,9	5,0	OR 255	RSO 1350 1505 063 CN
* 140,0	155,5	6,3	0,9	5,0	OR 256	RSO 1400 1555 063 CN
145,0	160,5	6,3	0,9	5,0	OR 258	RSO 1450 1605 063 CN
150,0	165,5	6,3	0,9	5,0	OR 259	RSO 1500 1655 063 CN
* 160,0	175,5	6,3	0,9	5,0	OR 260	RSO 1600 1755 063 CN
* 160,0	181,0	8,1	0,9	7,0	OR 363	RSO 1600 1810 081 CN
* 180,0	195,5	6,3	0,9	5,0	OR 263	RSO 1800 1955 063 CN
190,0	205,5	6,3	0,9	5,0	OR 265	RSO 1900 2055 063 CN
200,0	215,5	6,3	0,9	5,0	OR 267	RSO 2000 2155 063 CN
* 200,0	221,0	8,1	0,9	7,0	OR 370	RSO 2000 2210 081 CN

(1) = для размера сечения 3,75 мм – уплотнение RSO поставляется о-кольца

(2) = для более удобной установки рекомендуется использовать открытую посадочную канавку

Описание

Кольцо RBR представляет собой защитное кольцо и разработано специально для применения в качестве основного уплотнения совместно с уплотнениями с асимметричными кромками (см. RSA на стр. 1.3.1). Главная функция данного типа — поддерживать рабочее давление вспомогательного уплотнения. RBR не оказывает полного уплотнительного действия, поэтому между двумя уплотнениями образуется масляная полость. Благодаря специальному профилю кольца RBR растущее давление будет выходить в пространство цилиндра при достижении определенных значений. Уплотнение выполняет функцию клапана и также предназначено для компенсации пиковых значений давления.

Технические параметры

Давление: < 400 бар при температуре +60°C

Скорость: < 0,8 м/с

Температура: от -35°C до +100°C с пиковым значением +110°C

Среда: гидравлическое масло (см. Таблицу 1 на странице 1.2.4).

Материал

Наименование: полиуретан (PU)

Дополнение: Износостойкий полиуретан, стойкий к гидролизу.

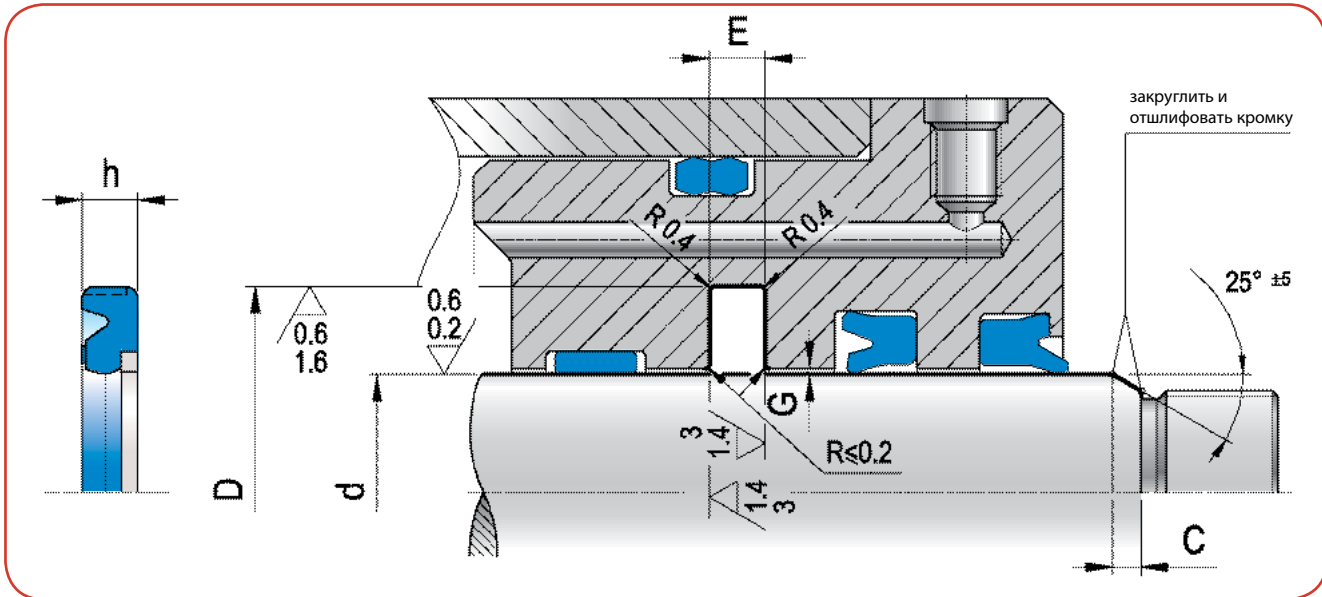
Свойства: обладает высоким модулем упругости, низкой остаточной деформацией и высокой устойчивостью к истиранию.

Твердость: Шор 93 ± 2. Для антиэкструзионного кольца предлагается использовать материал полиацеталь (POM) с высоким пределом прочности при растяжении.

Код материала: CR.

Монтаж

Установка производится в закрытую посадочную канавку. Необходимо вначале разместить уплотнение из полиуретана, а затем — монтировать антиэкструзионное кольцо.



RSA
RSB
RSB2
RSC
RSD
TSS
RSO
RBR
RPS

d_{H9}	D_{H10}	h	$E_{+0.2}$	C	Артикул
45,0	60,5	5,9	6,3	5,5	RBR 0450 0605 063 CR
50,0	65,5	5,9	6,3	5,5	RBR 0500 0655 063 CR
55,0	70,5	5,9	6,3	5,5	RBR 0550 0705 063 CR
56,0	71,5	5,9	6,3	5,5	RBR 0560 0715 063 CR
60,0	75,5	5,9	6,3	5,5	RBR 0600 0755 063 CR
65,0	80,5	5,9	6,3	5,5	RBR 0650 0805 063 CR
63,0	78,5	5,9	6,3	5,5	RBR 0630 0785 063 CR
70,0	85,5	5,9	6,3	6,0	RBR 0700 0855 063 CR
75,0	90,5	5,9	6,3	6,0	RBR 0750 0905 063 CR
80,0	95,5	5,9	6,3	6,0	RBR 0800 0955 063 CR
85,0	100,5	5,9	6,3	6,0	RBR 0850 1005 063 CR
90,0	105,5	5,9	6,3	6,0	RBR 0900 1055 063 CR
95,0	110,5	5,9	6,3	6,0	RBR 0950 1105 063 CR
100,0	115,5	5,9	6,3	6,0	RBR 1000 1155 063 CR
105,0	120,5	5,9	6,3	6,0	RBR 1050 1205 063 CR
110,0	125,5	5,9	6,3	6,0	RBR 1100 1255 063 CR
115,0	130,5	5,9	6,3	6,0	RBR 1150 1305 063 CR
120,0	135,5	5,9	6,3	6,0	RBR 1200 1355 063 CR
125,0	140,5	5,9	6,3	6,0	RBR 1250 1405 063 CR
150,0	165,5	5,9	6,3	6,0	RBR 1500 1655 063 CR
170,0	185,5	5,9	6,3	6,0	RBR 1700 1855 063 CR
180,0	195,5	5,9	6,3	6,0	RBR 1800 1955 063 CR
200,0	220,5	7,6	8,1	7,5	RBR 2000 2205 081 CR

CR = CO (TPU 93 shore A) + RO (POM)

Примечание: если Вы не нашли необходимый размер, свяжитесь, пожалуйста, с нашим техническим отделом.

Описание

Уплотнение RPS совмещает одновременно два различных типа (штока и поршень). Благодаря двум симметричным кромкам манжета используется для уплотнения как штока, так и поршня, в цилиндрах одностороннего и двустороннего действия. Профиль с одинаковыми кромками и глубокой посадочной канавкой обеспечивает низкое трение и линейное движение даже при низком давлении.

Технические параметры

Давление: < 400 бар при температуре +60°C.

Скорость: < 0,5 м/с.

Температура: от -35°C до +100°C с пиковым значением +110°C.

Среда: минеральное гидравлическое масло (см. Таблицу 1 на странице 1.2.4).

Материал

Наименование: полиуретан (PU)

Дополнение: Износостойкий полиуретан, стойкий к гидролизу.

Свойства: обладает высоким модулем упругости, низкой остаточной деформацией и высокой устойчивостью к истиранию.

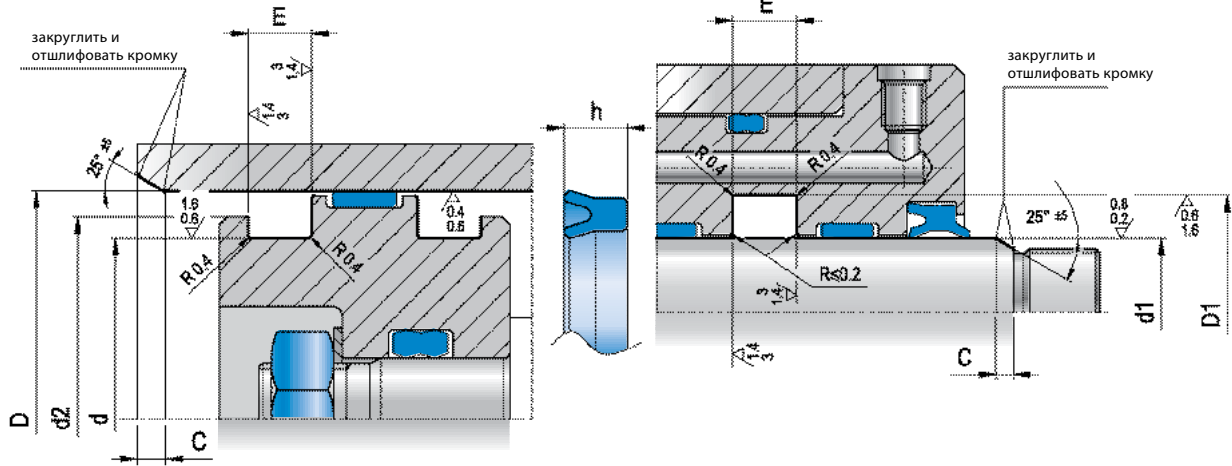
Твердость: Шор 93 ± 2.

Код материала: C0.

Монтаж

Высокий модуль упругости полиуретана облегчает установку.

Необходимо соблюдать допустимое значение шероховатости поверхности (шлифование посадочной канавки, для всех ее размеров).



RSA
RSB
RSB2
RSC
RSD
TSS
RSO
RBR
RPS

d_{h11} d_{1h9}	D_{H9} D_{1H10}	h	$E_{+0,2}$	d_2^{**}	C	Артикул
4,0	8,0	3,5	4,0	6,0	2,0	RPS 0040 0080 035 CO
4,0	10,0	4,0	4,5	7,0	3,0	RPS 0040 0100 040 CO
5,0	12,0	4,5	5,0	8,5	3,0	RPS 0050 0120 045 CO
5,0	12,0	5,0	5,5	8,5	3,0	RPS 0050 0120 050 CO
6,0	12,0	4,5	5,0	9,0	3,0	RPS 0060 0120 045 CO
6,0	12,0	5,5	6,0	9,0	3,0	RPS 0060 0120 055 CO
6,0	12,0	6,0	7,0	9,0	3,0	RPS 0060 0120 060 CO
7,0	14,0	3,5	4,0	10,5	4,0	RPS 0070 0140 035 CO
8,0	12,0	5,0	5,5	10,0	2,0	RPS 0080 0120 050 CO
8,0	14,0	5,5	6,0	11,0	3,0	RPS 0080 0140 055 CO
8,0	14,0	6,0	7,0	11,0	3,0	RPS 0080 0140 060 CO
8,0	15,0	5,7	6,3	11,0	4,0	RPS 0080 0150 057 CO
8,0	16,0	5,5	6,0	12,0	4,0	RPS 0080 0160 055 CO
8,0	16,0	5,7	6,3	12,0	3,5	RPS 0080 0160 057 CO
8,0	16,0	7,0	8,0	12,0	3,5	RPS 0080 0160 070 CO
9,0	19,0	6,0	7,0	14,0	4,0	RPS 0090 0190 060 CO
10,0	16,0	6,0	6,5	13,0	3,0	RPS 0100 0160 060 CO
10,0	18,0	5,5	6,0	14,0	3,5	RPS 0100 0180 055 CO
10,0	18,0	5,7	6,3	14,0	3,5	RPS 0100 0180 057 CO
10,0	18,0	6,0	7,0	14,0	3,5	RPS 0100 0180 060 CO
10,0	18,0	8,0	9,0	14,0	3,5	RPS 0100 0180 080 CO
10,0	19,0	3,2	3,5	14,5	4,0	RPS 0100 0190 032 CO
10,0	20,0	7,0	8,0	15,0	4,0	RPS 0100 0200 070 CO
10,0	20,0	8,0	9,0	15,0	4,0	RPS 0100 0200 080 CO

d_{h11} d_{1h9}	D_{H9} D_{1H10}	h	$E_{+0,2}$	d_2^{**}	C	Артикул
12,0	18,0	5,0	5,5	15,0	3,0	RPS 0120 0180 050 CO
12,0	18,0	6,0	7,0	15,0	3,0	RPS 0120 0180 060 CO
12,0	20,0	4,0	4,5	16,0	4,5	RPS 0120 0200 040 CO
12,0	20,0	7,0	8,0	16,0	3,5	RPS 0120 0200 070 CO
12,0	20,0	8,0	9,0	16,0	3,5	RPS 0120 0200 080 CO
12,0	22,0	5,0	6,0	17,0	4,0	RPS 0120 0220 050 CO
12,0	22,0	7,0	8,0	17,0	4,0	RPS 0120 0220 070 CO
12,0	22,0	8,0	9,0	17,0	4,0	RPS 0120 0220 080 CO
12,0	25,0	10,0	11,0	18,5	5,0	RPS 0120 0250 100 CO
14,0	20,0	4,8	5,3	17,0	3,0	RPS 0140 0200 048 CO
14,0	22,0	4,0	4,5	18,0	3,5	RPS 0140 0220 040 CO
14,0	22,0	6,0	7,0	18,0	3,5	RPS 0140 0220 060 CO
14,0	22,0	8,0	9,0	18,0	3,5	RPS 0140 0220 080 CO
14,0	22,0	11,0	12,0	18,0	3,5	RPS 0140 0220 110 CO
14,0	24,0	7,0	8,0	19,0	4,0	RPS 0140 0240 070 CO
14,0	24,0	8,0	9,0	19,0	4,0	RPS 0140 0240 080 CO
15,0	25,0	8,0	9,0	20,0	4,0	RPS 0150 0250 080 CO
15,0	25,0	10,0	11,0	20,0	4,0	RPS 0150 0250 100 CO
16,0	22,0	4,0	4,5	19,0	3,0	RPS 0160 0220 040 CO
16,0	22,0	5,0	5,5	19,0	3,0	RPS 0160 0220 050 CO
16,0	24,0	5,0	6,0	20,0	3,5	RPS 0160 0240 050 CO
16,0	24,0	5,7	6,3	20,0	3,5	RPS 0160 0240 057 CO
16,0	24,0	7,0	8,0	20,0	3,5	RPS 0160 0240 070 CO
16,0	26,0	5,0	6,0	21,0	4,0	RPS 0160 0260 050 CO

* в соответствии с ISO/DIN 5597 и ISO 5597/1

** диаметр бортика может быть изменен в соответствии с условиями установки

d_{h11} d_{1h9}	D_{H9} D_{1H10}	h	$E_{+0,2}$	d_2^{**}	C	Артикул
16,0	26,0	8,0	9,0	21,0	4,0	RPS 0160 0260 080 C0
16,0	28,0	6,0	7,0	22,0	5,0	RPS 0160 0280 060 C0
17,0	25,0	10,0	11,0	21,0	3,0	RPS 0170 0250 100 C0
18,0	25,0	5,0	5,5	21,5	3,5	RPS 0180 0250 050 C0
18,0	26,0	6,5	7,5	22,0	3,5	RPS 0180 0260 065 C0
18,0	28,0	6,0	7,0	23,0	4,0	RPS 0180 0280 060 C0
18,0	28,0	8,0	9,0	23,0	4,0	RPS 0180 0280 080 C0
18,0	30,0	8,0	9,0	24,0	5,0	RPS 0180 0300 080 C0
19,0	25,0	6,0	7,0	22,0	3,0	RPS 0190 0250 060 C0
20,0	28,0	4,0	5,0	24,0	3,5	RPS 0200 0280 040 C0
20,0	28,0	4,5	5,0	24,0	3,5	RPS 0200 0280 045 C0
20,0	30,0	8,0	9,0	25,0	4,0	RPS 0200 0300 080 C0
20,0	30,0	10,0	11,0	25,0	4,0	RPS 0200 0300 100 C0
20,0	32,0	7,5	8,5	26,0	5,0	RPS 0200 0320 075 C0
20,0	35,0	12,0	13,0	27,5	5,0	RPS 0200 0350 120 C0
20,0	40,0	10,0	11,0	30,0	7,0	RPS 0200 0400 100 C0
20,0	40,0	12,0	13,0	30,0	7,0	RPS 0200 0400 120 C0
22,0	28,0	8,0	9,0	25,0	3,0	RPS 0220 0280 080 C0
22,0	30,0	6,0	7,0	26,0	3,5	RPS 0220 0300 060 C0
22,0	30,0	10,0	11,0	26,0	3,5	RPS 0220 0300 100 C0
22,0	32,0	8,0	9,0	27,0	4,0	RPS 0220 0320 080 C0
22,0	32,0	10,0	11,0	27,0	4,0	RPS 0220 0320 100 C0
22,0	35,0	10,0	11,0	28,5	5,0	RPS 0220 0350 100 C0
22,0	40,0	10,0	11,0	31,0	6,0	RPS 0220 0400 100 C0
24,0	32,0	7,0	8,0	28,0	3,5	RPS 0240 0320 070 C0
25,0	35,0	5,0	5,5	30,0	4,0	RPS 0250 0350 050 C0
25,0	35,0	8,0	9,0	30,0	4,0	RPS 0250 0350 080 C0
25,0	35,0	10,0	11,0	30,0	4,0	RPS 0250 0350 100 C0
25,0	38,0	10,0	11,0	31,5	5,0	RPS 0250 0380 100 C0
25,0	40,0	10,0	11,0	32,5	5,0	RPS 0250 0400 100 C0
28,0	35,0	5,0	5,5	31,5	3,0	RPS 0280 0350 050 C0
28,0	36,0	5,7	6,3	33,0	4,0	RPS 0280 0360 057 C0
28,0	36,0	6,5	7,5	32,0	3,5	RPS 0280 0360 065 C0
28,0	38,0	5,7	6,3	33,0	4,0	RPS 0280 0380 057 C0
28,0	38,0	8,0	9,0	33,0	4,0	RPS 0280 0380 080 C0
28,0	40,0	10,0	11,0	34,0	5,0	RPS 0280 0400 100 C0
30,0	38,0	6,0	6,5	34,0	4,0	RPS 0300 0380 060 C0
30,0	40,0	5,0	5,5	35,0	5,0	RPS 0300 0400 050 C0
30,0	40,0	7,0	8,0	35,0	5,0	RPS 0300 0400 070 C0
30,0	40,0	10,0	11,0	35,0	5,0	RPS 0300 0400 100 C0
30,0	42,0	9,0	10,0	36,0	5,5	RPS 0300 0420 090 C0
30,0	42,0	10,0	11,0	36,0	5,5	RPS 0300 0420 100 C0

d_{h11} d_{1h9}	D_{H9} D_{1H10}	h	$E_{+0,2}$	d_2^{**}	C	Артикул
30,0	45,0	10,0	11,0	37,5	6,0	RPS 0300 0450 100 C0
30,0	50,0	10,0	11,0	40,0	7,0	RPS 0300 0500 100 C0
30,0	50,0	12,0	13,0	40,0	7,0	RPS 0300 0500 120 C0
32,0	40,0	5,5	6,0	36,0	4,0	RPS 0320 0400 055 C0
32,0	40,0	5,7	6,3	36,0	4,0	RPS 0320 0400 057 C0
32,0	40,0	8,0	9,0	36,0	4,0	RPS 0320 0400 080 C0
32,0	42,0	7,0	8,0	37,0	5,0	RPS 0320 0420 070 C0
32,0	42,0	10,0	11,0	37,0	5,0	RPS 0320 0420 100 C0
32,0	45,0	10,0	11,0	38,5	5,5	RPS 0320 0450 100 C0
32,0	50,0	12,0	13,0	41,0	6,5	RPS 0320 0500 120 C0
35,0	45,0	8,0	9,0	40,0	5,0	RPS 0350 0450 080 C0
35,0	45,0	10,0	11,0	40,0	5,0	RPS 0350 0450 100 C0
35,0	48,0	10,0	11,0	41,5	5,5	RPS 0350 0480 100 C0
35,0	50,0	10,0	11,0	42,5	6,0	RPS 0350 0500 100 C0
35,0	55,0	10,0	11,0	45,0	7,0	RPS 0350 0550 100 C0
36,0	46,0	7,0	8,0	41,0	5,0	RPS 0360 0460 070 C0
38,0	45,0	5,0	5,5	41,5	3,5	RPS 0380 0450 050 C0
38,0	50,0	9,0	10,0	44,0	5,5	RPS 0380 0500 090 C0
38,0	55,0	10,0	11,0	46,5	6,5	RPS 0380 0550 100 C0
40,0	50,0	6,0	7,0	45,0	5,0	RPS 0400 0500 060 C0
40,0	50,0	6,5	7,5	45,0	5,0	RPS 0400 0500 065 C0
40,0	50,0	7,0	8,0	45,0	5,0	RPS 0400 0500 070 C0
40,0	50,0	8,0	9,0	45,0	5,0	RPS 0400 0500 080 C0
40,0	50,0	10,0	11,0	45,0	5,0	RPS 0400 0500 100 C0
40,0	55,0	10,0	11,0	47,5	6,0	RPS 0400 0550 100 C0
40,0	56,0	10,0	11,0	48,0	6,0	RPS 0400 0560 100 C0
40,0	60,0	10,0	11,0	50,0	7,0	RPS 0400 0600 100 C0
40,0	60,0	13,0	14,0	50,0	7,0	RPS 0400 0600 130 C0
42,0	52,0	9,0	10,0	47,0	5,0	RPS 0420 0520 090 C0
45,0	55,0	6,5	7,5	50,0	5,0	RPS 0450 0550 065 C0
45,0	55,0	10,0	11,0	50,0	5,0	RPS 0450 0550 100 C0
45,0	60,0	10,0	11,0	52,5	6,0	RPS 0450 0600 100 C0
45,0	63,0	10,0	11,0	54,0	6,5	RPS 0450 0630 100 C0
45,0	65,0	10,0	11,0	55,0	7,0	RPS 0450 0650 100 C0
45,0	65,0	12,0	13,0	55,0	7,0	RPS 0450 0650 120 C0
48,0	58,0	10,0	11,0	53,0	5,0	RPS 0480 0580 100 C0
50,0	60,0	10,0	11,0	55,0	5,0	RPS 0500 0600 100 C0
50,0	60,0	11,0	12,0	55,0	5,0	RPS 0500 0600 110 C0
50,0	63,0	6,0	7,0	56,5	5,5	RPS 0500 0630 060 C0
50,0	65,0	10,0	11,0	57,5	6,0	RPS 0500 0650 100 C0
50,0	70,0	10,0	11,0	60,0	7,0	RPS 0500 0700 100 C0
50,0	70,0	12,0	13,0	60,0	7,0	RPS 0500 0700 120 C0

* в соответствии с ISO/DIN 5597 и ISO 5597/1

** диаметр бортика может быть изменен в соответствии с условиями установки

1.3.25

УПЛОТНЕНИЕ ШТОКА / ПОРШНЯ RPS

d_{h11} d_{1h9}	D_{H9} D_{1H10}	h	$E_{+0,2}$	d_2^{**}	C	Артикул
53,0	63,0	6,5	7,5	58,0	5,0	RPS 0530 0630 065 C0
55,0	65,0	10,0	11,0	60,0	5,0	RPS 0550 0650 100 C0
55,0	65,0	12,0	13,0	60,0	5,0	RPS 0550 0650 120 C0
55,0	70,0	12,0	13,0	62,5	6,0	RPS 0550 0700 120 C0
55,0	75,0	12,0	13,0	65,0	7,0	RPS 0550 0750 120 C0
56,0	66,0	10,0	11,0	61,0	5,0	RPS 0560 0660 100 C0
56,0	71,0	10,0	11,0	63,5	6,0	RPS 0560 0710 100 C0
60,0	70,0	8,0	9,0	65,0	5,0	RPS 0600 0700 080 C0
60,0	70,0	10,0	11,0	65,0	5,0	RPS 0600 0700 100 C0
60,0	70,0	12,0	13,0	65,0	5,0	RPS 0600 0700 120 C0
60,0	75,0	10,0	11,0	67,5	6,0	RPS 0600 0750 100 C0
60,0	75,0	12,0	13,0	67,5	6,0	RPS 0600 0750 120 C0
60,0	80,0	10,0	11,0	70,0	7,0	RPS 0600 0800 100 C0
60,0	80,0	12,0	13,0	70,0	7,0	RPS 0600 0800 120 C0
63,0	75,0	10,0	11,0	69,0	5,5	RPS 0630 0750 100 C0
63,0	78,0	10,0	11,0	70,5	6,0	RPS 0630 0780 100 C0
63,0	80,0	10,0	11,0	71,5	6,5	RPS 0630 0800 100 C0
65,0	75,0	12,0	13,0	70,0	5,0	RPS 0650 0750 120 C0
65,0	80,0	10,0	11,0	72,5	6,0	RPS 0650 0800 100 C0
65,0	80,0	11,0	12,0	72,5	6,0	RPS 0650 0800 110 C0
65,0	80,0	12,0	13,0	72,5	6,0	RPS 0650 0800 120 C0
65,0	85,0	10,0	11,0	75,0	7,0	RPS 0650 0850 100 C0
65,0	85,0	12,0	13,0	75,0	7,0	RPS 0650 0850 120 C0
66,0	76,0	8,0	9,0	71,0	5,0	RPS 0660 0760 080 C0
67,0	77,0	12,0	13,0	72,0	5,0	RPS 0670 0770 120 C0
70,0	80,0	7,0	8,0	75,0	5,0	RPS 0700 0800 070 C0
70,0	80,0	8,0	9,0	75,0	5,0	RPS 0700 0800 080 C0
70,0	80,0	10,0	11,0	75,0	5,0	RPS 0700 0800 100 C0
70,0	80,0	12,0	13,0	75,0	5,0	RPS 0700 0800 120 C0
70,0	85,0	10,0	11,0	77,5	6,0	RPS 0700 0850 100 C0
70,0	85,0	12,0	13,0	77,5	6,0	RPS 0700 0850 120 C0
70,0	90,0	10,0	11,0	80,0	7,0	RPS 0700 0900 100 C0
70,0	90,0	12,0	13,0	80,0	7,0	RPS 0700 0900 120 C0
75,0	85,0	10,0	11,0	80,0	5,0	RPS 0750 0850 100 C0
75,0	85,0	12,0	13,0	80,0	5,0	RPS 0750 0850 120 C0
75,0	90,0	10,0	11,0	82,5	6,0	RPS 0750 0900 100 C0
75,0	90,0	12,0	13,0	82,5	6,0	RPS 0750 0900 120 C0
75,0	95,0	12,0	13,0	85,0	7,0	RPS 0750 0950 120 C0
75,0	95,0	13,5	14,5	85,0	7,0	RPS 0750 0950 135 C0
80,0	90,0	7,0	8,0	85,0	5,0	RPS 0800 0900 070 C0
80,0	90,0	10,0	11,0	85,0	5,0	RPS 0800 0900 100 C0
80,0	90,0	12,0	13,0	85,0	5,0	RPS 0800 0900 120 C0

d_{h11} d_{1h9}	D_{H9} D_{1H10}	h	$E_{+0,2}$	d_2^{**}	C	Артикул
80,0	95,0	12,0	13,0	87,5	6,0	RPS 0800 0950 120 C0
80,0	100,0	10,0	11,0	90,0	7,0	RPS 0800 1000 100 C0
80,0	100,0	12,0	13,0	90,0	7,0	RPS 0800 1000 120 C0
85,0	95,0	8,5	9,5	90,0	5,0	RPS 0850 0950 085 C0
85,0	95,0	12,0	13,0	90,0	5,0	RPS 0850 0950 120 C0
85,0	100,0	9,0	10,0	92,5	6,0	RPS 0850 1000 090 C0
85,0	100,0	12,0	13,0	92,5	6,0	RPS 0850 1000 120 C0
85,0	105,0	12,0	13,0	95,0	7,0	RPS 0850 1050 120 C0
90,0	100,0	7,0	8,0	95,0	5,0	RPS 0900 1000 070 C0
90,0	100,0	8,0	9,0	95,0	5,0	RPS 0900 1000 080 C0
90,0	100,0	10,5	11,5	95,0	5,0	RPS 0900 1000 105 C0
90,0	100,0	12,0	13,0	95,0	5,0	RPS 0900 1000 120 C0
90,0	105,0	12,0	13,0	97,5	6,0	RPS 0900 1050 120 C0
90,0	110,0	12,0	13,0	100,0	7,0	RPS 0900 1100 120 C0
90,0	110,0	18,0	19,0	100,0	7,0	RPS 0900 1100 180 C0
95,0	105,0	12,0	13,0	100,0	5,0	RPS 0950 1050 120 C0
95,0	110,0	12,0	13,0	102,5	6,0	RPS 0950 1100 120 C0
95,0	110,0	12,5	13,5	102,5	6,0	RPS 0950 1100 125 C0
95,0	110,0	15,0	16,0	102,5	6,0	RPS 0950 1100 150 C0
95,0	112,0	11,0	12,0	103,5	6,5	RPS 0950 1120 110 C0
95,0	115,0	12,0	13,0	105,0	7,0	RPS 0950 1150 120 C0
95,0	115,0	18,0	19,0	105,0	7,0	RPS 0950 1150 180 C0
100,0	115,0	12,0	13,0	107,5	6,0	RPS 1000 1150 120 C0
100,0	120,0	12,0	13,0	110,0	7,0	RPS 1000 1200 120 C0
100,0	125,0	15,0	16,0	112,5	8,0	RPS 1000 1250 150 C0
105,0	125,0	12,0	13,0	115,0	7,0	RPS 1050 1250 120 C0
105,0	125,0	15,0	16,0	115,0	7,0	RPS 1050 1250 150 C0
110,0	130,0	15,0	16,0	120,0	7,0	RPS 1100 1300 150 C0
125,0	140,0	15,0	16,0	132,5	6,0	RPS 1250 1400 150 C0
170,0	190,0	15,0	16,0	180,0	7,0	RPS 1700 1900 150 C0
200,0	220,0	12,0	13,0	210,0	7,0	RPS 2000 2200 120 C0

* в соответствии с ISO/DIN 5597 и ISO 5597/1

** диаметр бортика может быть изменен в соответствии с условиями установки