

Гидроцилиндр КГЦ396М.125-80-S

Давление, МПа:

номинальное -25,

максимальное -28.

Усилие на штоке, кН:

толкающее -291,4,

тянущее -172,1

Пример маркировки: КГЦ396М.125-80-710,
ОАО "САЛЕО-Кадрин", Ту, Ду, Ну.

Рисунок 1

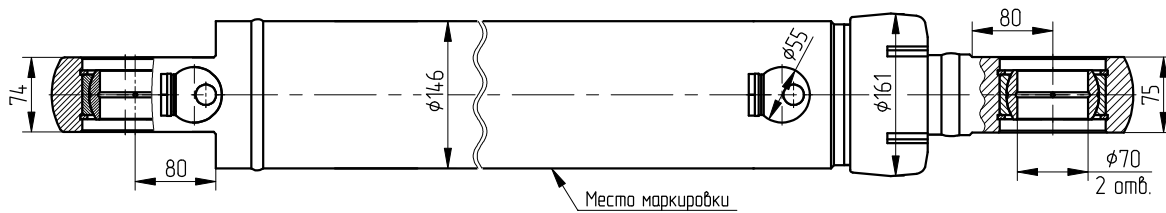
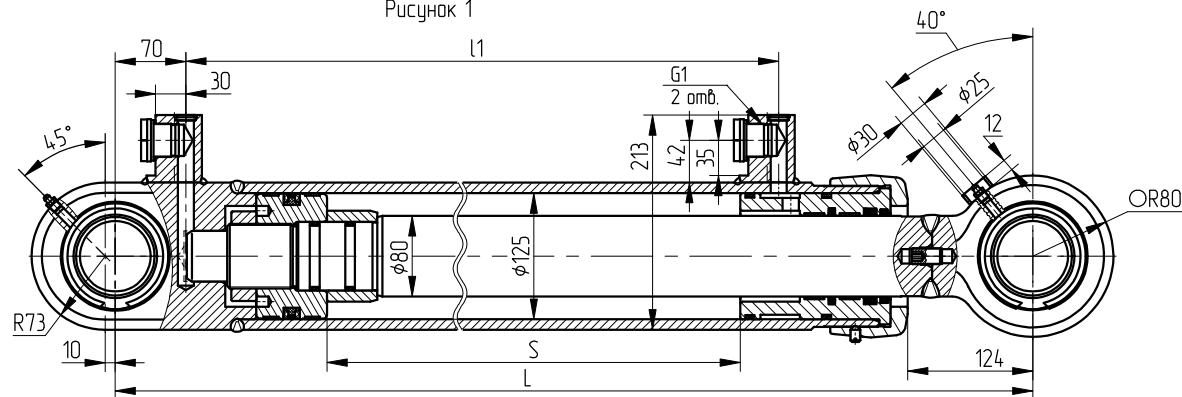
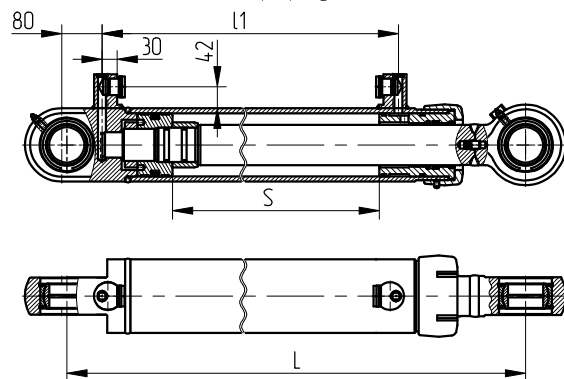


Рисунок 2 (1:2)
Остальное - смотри рисунок 1



Обозначение	Рисунок	Размеры, мм				L1	Масса, кг	Применяемость
		S		L				
		номинал	пред. откл.	номинал	пред. откл.			
КГЦ396М.125-80-710	1	710	+4	1210	±2	888	109,0	Г/ц ковша экскаватора ЭО3223; EW1400.
КГЦ396М-01.125-80-1000	2	1000		1500		1178	130,6	Г/ц стрелы экскаватора ЭО3223; EW1400.
КГЦ396М-02.125-80-1100	1	1100		1600		1278	138,0	Г/ц рукояти экскаватора ЭО3223; EW1400.
КГЦ396М-03.125-80-710	2	710		1210		888	109,0	Г/ц ковша экскаватора ЭО3223; EW1400.
КГЦ396М.125-80-710Т	1	710		1210		1210	109,0	Г/ц ковша экскаватора ЭО3223; EW1400.
КГЦ396М-01.125-80-1000Т	2	1000		1500		1178	130,6	Г/ц стрелы экскаватора ЭО3223; EW1400.
КГЦ396М-02.125-80-1100Т	1	1100		1600		1278	138,0	Г/ц рукояти экскаватора ЭО3223; EW1400.
КГЦ396М-03.125-80-710Т	2	710		1210		888	109,0	Г/ц ковша экскаватора ЭО3223; EW1400.